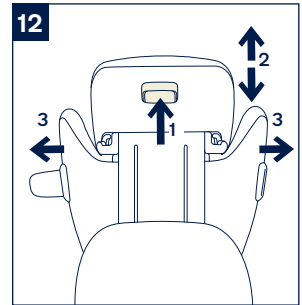
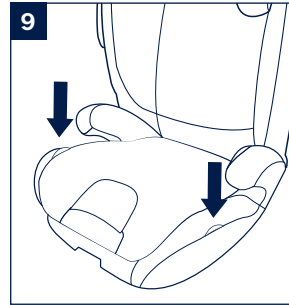
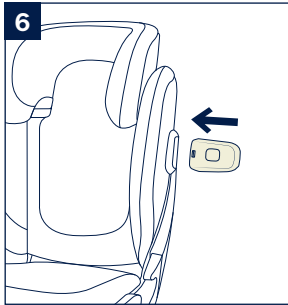
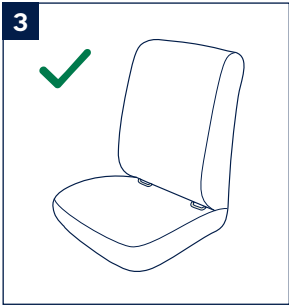
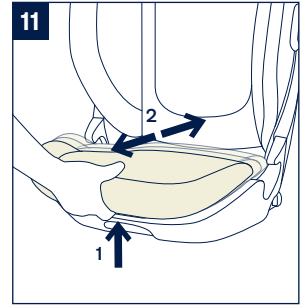
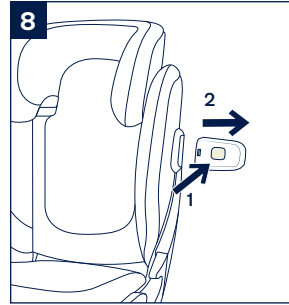
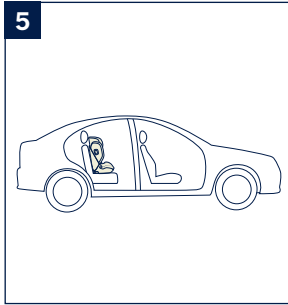
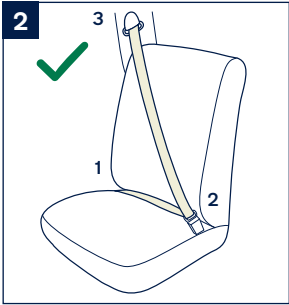
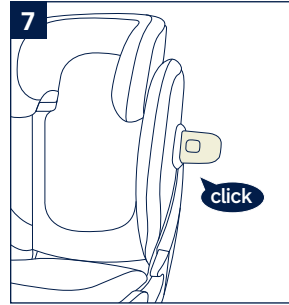
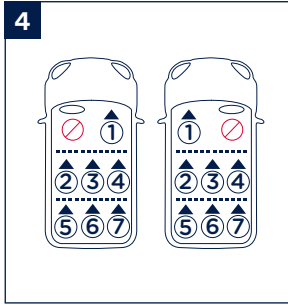
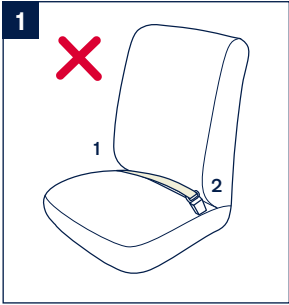


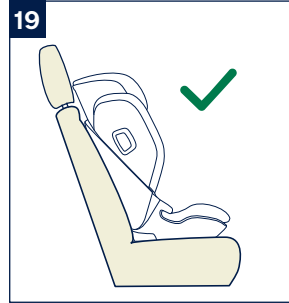
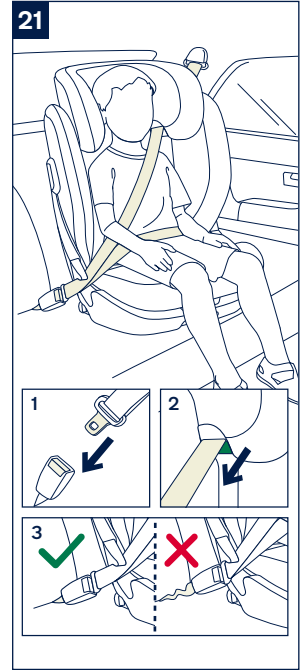
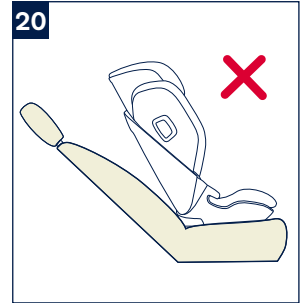
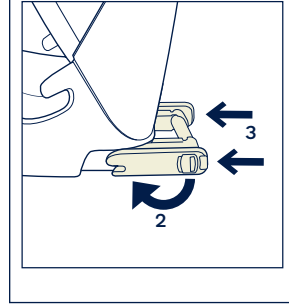
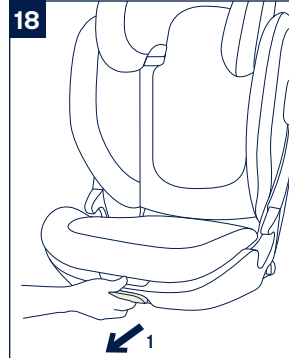
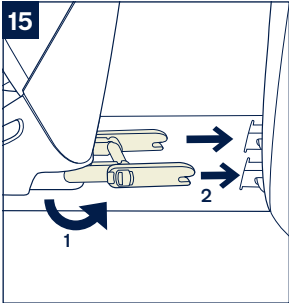
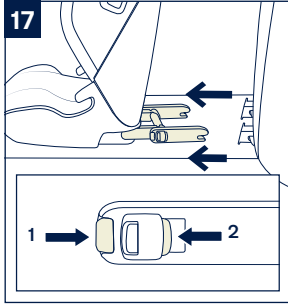
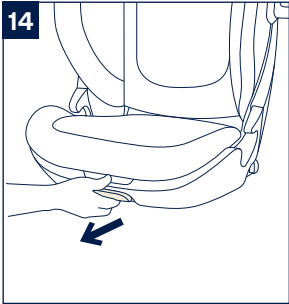
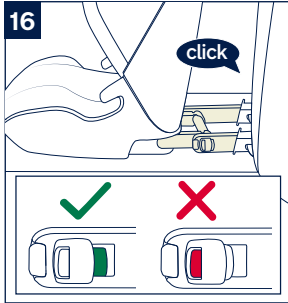
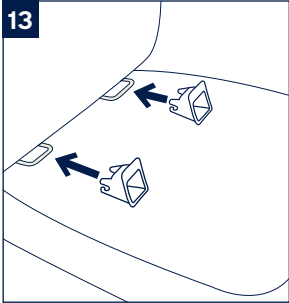
**aace™ lx**

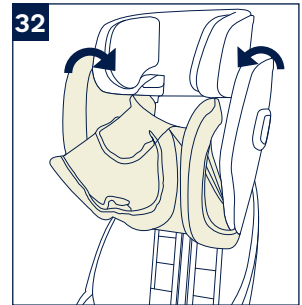
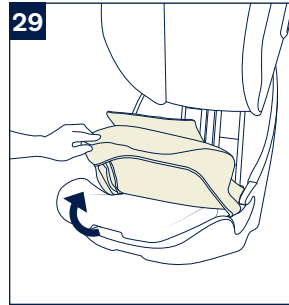
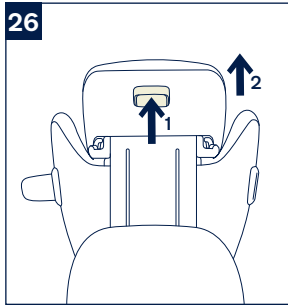
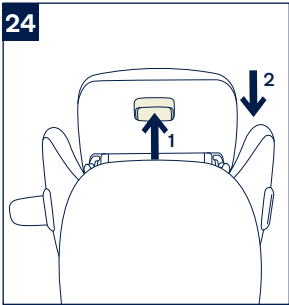
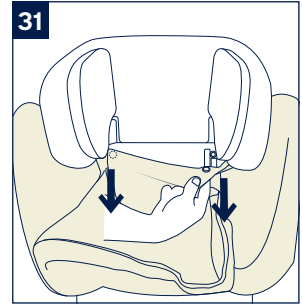
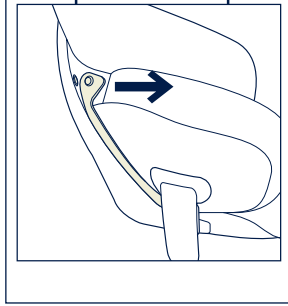
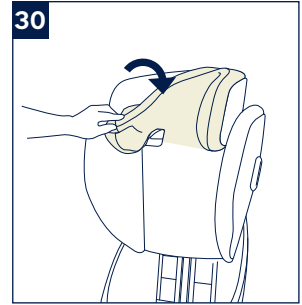
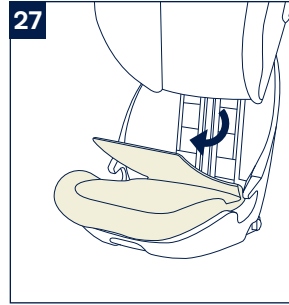
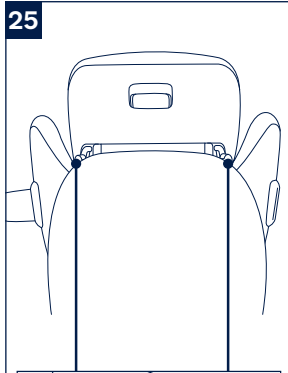


**nuna®**

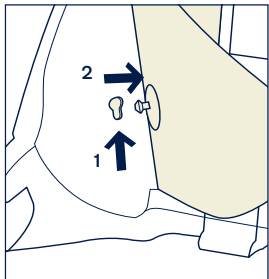
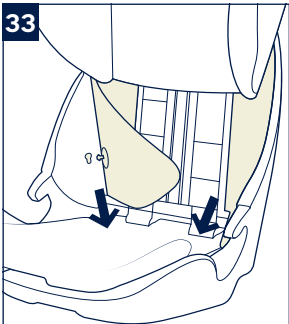
**IMPORTANT!**  
**KEEP THESE**  
**INSTRUCTIONS FOR**  
**FUTURE REFERENCE:**  
*READ CAREFULLY*







33



*Designed*  
around your life



## Contents

<b>Product Information</b>	3
Product Registration	
Warranty	
Contact	
<b>Child Usage Requirements</b>	4
<b>Warning</b>	5
<b>Parts List</b>	7
<b>Product Set Up</b>	8
<b>Product Use</b>	8
<b>Cleaning and Maintenance</b>	11
<b>Français (FR)</b>	13
<b>Deutsch (DE)</b>	25
<b>Nederlands (NL)</b>	37
<b>Italiano (IT)</b>	49
<b>Español (ES)</b>	61
<b>Português (PT)</b>	73
<b>Polski (PL)</b>	85
<b>Čeština (CZ)</b>	97
<b>Slovenčina (SK)</b>	109
<b>Hrvatski (HR)</b>	121
<b>Slovenščina (SL)</b>	133
<b>Русский (RU)</b>	145
<b>Norsk (NO)</b>	157
<b>Svenska (SV)</b>	169
<b>Suomi (FI)</b>	181
<b>Dansk (DK)</b>	191
<b>Română (RO)</b>	201
<b>Ελληνικά (EL)</b>	211
<b>Türkçe (TR)</b>	223
العربية (AR)	٢٣٤
<b>한국어 (KO)</b>	243

## Product Information

Model Number: \_\_\_\_\_

Manufactured in (date): \_\_\_\_\_

### Product Registration

Please fill in the above information. The model number and the manufactured date are located at the bottom of the AACE Ix.

To register your product please visit:

[www.nunababy.com](http://www.nunababy.com)

Click the “Register Gear” link on the homepage.

### Warranty

We have purposely designed our high-quality products so that they can grow with both your child and your family. Because we stand by our product, our gear is covered by a custom warranty per product, starting from the day it was purchased. Please have the proof of purchase, model number and manufactured date available when you contact us.

For warranty information please visit:

[www.nunababy.com](http://www.nunababy.com)

Click the “Warranty” link on the homepage.

### Contact

For replacement parts, service, or additional warranty questions, please contact our customer service department.

[info@nunababy.com](mailto:info@nunababy.com)

[www.nunababy.com](http://www.nunababy.com)

#### In the EU

Bright Children’s Products GmbH

Barthstr. 4

80339 Munich

Germany

[info@brightchildrensproducts.com](mailto:info@brightchildrensproducts.com)

#### In the UK

Allison Baby UK Ltd,

Venture Point, Towers Business Park

Rugeley, Staffordshire, WS15 1UZ

[info.uk@nunababy.eu](mailto:info.uk@nunababy.eu)

## Child Usage Requirements

This product is suitable for use with children who meet the following requirements:

- 1 - This is an Enhanced Child Restraint System, intended to use as a Non-integral Universal Enhanced Child Restraint System (i-Size booster seat) from 100-150cm.
- 2 - It is approved to the latest UN Regulation R129/03.
- 3 - If in doubt, consult either the Enhanced Child Restraint System manufacturer or the retailer.

## WARNING

NO booster can guarantee full protection from injury in an accident. However, proper use of this booster will reduce the risk of serious injury or death to your child.

Always take care to follow the installation instructions correctly, this will ensure the booster performs at an optimum safety level.

**DO BE** cautious that the rigid items and plastic parts of an enhanced child restraint system shall be located and installed so that they are not liable to become trapped by a moveable seat or in a door of the vehicle.

To use this booster seat according to the UN Regulation R129, your child must meet the following requirements.

Child height 100cm-150cm (reference age: 3.5-12 years).  
Forward facing only (in vehicle travel direction)

The booster may not fit to all vehicles for the usage from 135cm-150cm.

Any straps holding the booster to the vehicle should be tight and the straps should not be twisted.

The booster seat should be replaced if it has been subjected to heavy loads in the event of an accident or if it has been dropped.

This booster seat is only intended to be used in the car.

**DO NOT** make any alterations or additions to the booster seat without approval from the type approval authority.  
**DO NOT** remove any of the white EPP/EPS foams. Failure to do so may result in serious safety issues.

**DO NOT** use the seat if the surfaces are too hot from sunlight.

**NEVER** leave the child unattended in the booster seat or vehicle, not even for a few minutes.

Any luggage or other objects liable to cause injuries in the event of a collision shall be properly secured.

The booster shall not be used without the soft goods.

The booster soft goods should not be replaced with any other than the one recommended by the manufacturer, because the soft goods constitutes an integral part of the restraint performance.

Always secure child in booster, even on short trips, as this is when most accidents occur.

**DO NOT** leave this booster, or other items unbelted or unsecured in your vehicle. Remove the booster seat from the car if not regular used and store in a dry, sun-protected surrounding.

It's recommended not to use a second-hand booster seat whose history is not known. It may have invisible structural damages or defects due to incorrect usage/storage.

**DO NOT** use any load bearing contact points other than those described in the instructions and marked on the booster.

Consult the retailer for issues concerning maintenance, repair and part replacement.

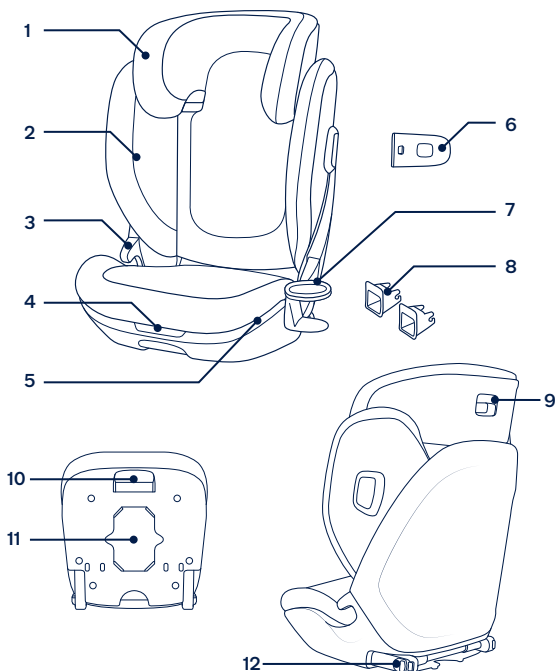
**DO NOT** install this booster under the following conditions:

- 1 - Vehicle seats facing sideways or rearward with respect to the vehicle's direction of travel.
- 2 - Vehicle seats movable during installation.

## Parts List

Make sure all parts are available before assembly. If any part is missing, please contact local retailer. No tools are required for assembly.

- |   |                              |    |  |
|---|------------------------------|----|--|
| 1 | Head Support                 | 7  | Cupholder                              |
| 2 | Lower Back Support           | 8  | ISOFIX Guides                          |
| 3 | Armrest                      | 9  | Head Support Adjustment Lever          |
| 4 | Seat Depth Adjustment button | 10 | ISOFIX Adjuster Button                 |
| 5 | Base                         | 11 | Instruction Manual Storage Compartment |
| 6 | Side Impact Protection Pod   | 12 | ISOFIX Connector                       |



## Product Set Up

### Installation concerns

- ! **DO NOT** install this enhanced child restraint on vehicle seats with Lap Belts only. (1)
- ! This enhanced child restraint is suitable for vehicle seats with a 3-point Retractor Safety Belt. (2) If your vehicle has ISOFIX Anchor Bars, we strongly recommend that you connect the ISOFIX connector to the ISOFIX Anchor Bars together. (3)
- ! **DO NOT** install this enhanced child restraint on vehicle seats that face sideways or rearward with respect to the moving direction of the vehicle.
- ! Please refer to your vehicle owner's manual for recommended or suggested installation positions. (4)
- ! This enhanced child restraint must be installed in the rear vehicle seat. (5)
- ! **DO NOT** install this on movable vehicle seats during installation.

## Product Use

### Use Side Impact Protection

- 1 - The enhanced child restraint is delivered with removable side impact protection. This side impact protection pod **MUST** be used on the door side of the vehicle. Installation shown in (6)(7).
- 2 - Press the release button to remove side impact protection. (8)

### Cupholder Assembly

Insert the Cupholder clip into the opening on either side of seat. (9) Make sure the Cupholder clip is fully inserted into the plastic slot on booster. (10)

## Seat Adjustment for Seat Bottom

The seat bottom depth can be adjusted for added comfort for the child. Three position are provided for best fit.

- 1 - Reach under the front of the seat bottom.
- 2 - Pull and hold the seat depth adjustment button to adjust the seating surface in or out as needed for additional thigh support. (11)

## Height Adjustment

- 1 - Squeeze the head support adjustment lever, then pull up or push down the head support until it locks into one of the 17 positions. (12)
- 2 - As the head support is adjusted up, the side wings of the seat automatically move outward to provide more shoulder room.

## Installation using ISOFIX System and 3-point belt or using 3-point belt only

### Use of ISOFIX connectors

- 1 - If required, attach the ISOFIX guides onto the vehicle ISOFIX anchor bars. (13)
  - 2 - Pull and hold the ISOFIX adjusting button to pull out the ISOFIX connectors. (14)
  - 3 - Rotate the ISOFIX connectors 180 degrees until they are pointing toward the ISOFIX guides. (15)
  - 4 - Line up the ISOFIX connectors with the ISOFIX guide, and then click both ISOFIX connectors into the ISOFIX anchor bars. (16)
- ! Make sure that both ISOFIX connectors are securely attached to the vehicle's ISOFIX anchor bars. There should be two audible clicks and the colors of the indicators on both ISOFIX connectors should be completely green.
- ! Check to make sure the booster is securely installed by pulling on both ISOFIX connectors.

## Removing the enhanced child restraint

- 1 - Press the secondary lock button (17)-1 first follow by the button (17)-2 on the ISOFIX connectors before removing the booster from the vehicle seat.
- 2 - Rotate the ISOFIX connectors by 180 degrees, then pull and hold the ISOFIX adjusting button to store the ISOFIX connectors. (18)

## Securing your Child

- 1 - The back of the child restraint **MUST** fit tightly against the vehicle seat back as shown (19).
  - ! The front of child restraint **MUST NOT** hang over the front of vehicle seat.
  - ! **DO NOT** use a child restraint when vehicle seat back is reclined beyond the recline position (20).
- 2 - Pull the vehicle safety belt and route it through the belt path, and then buckle it up. (21)
  - ! Could also be installed by using 3-point belt only.
  - ! Position vehicle's shoulder belt through the shoulder belt guide shown in (21)-1.
  - ! **DO NOT** position vehicle lap belt over the armrests. It must pass under the armrests.
  - ! Make sure the vehicle shoulder belt is routed completely through the shoulder belt guide as shown in (21)-2.
  - ! The child restraint cannot be used if the vehicle safety belt buckle (female buckle end) is too long to secure the booster properly. (21)-3
  - ! After your child is placed in this child restraint, the vehicle safety belt must be used correctly, and ensure that any lap strap is worn low down, so that the pelvis is firmly engaged.
  - ! The correct head support height is obtained when the bottom of the head support is even with the top of your child's shoulders as shown in (22) and the vehicle belt must be positioned in the green zone as shown in (23).

- ! Place the child restraint firmly against the back of a forward-facing vehicle seat equipped with a lap/shoulder belt.
- ! Tighten the vehicle belt by pulling the shoulder strap until all belt slack is removed.
- ! Readjust the head support height if the vehicle safety belt lays across the child's neck, head or face.
- ! Any straps are holding the child restraint to the vehicle should be tight and not to be twisted.

## Detach Soft Goods

- 1 - Follow steps (24) - (33) to detach soft goods.
- 2 - To re-attach the soft goods please repeat the above steps in the reverse step.

## Cleaning and Maintenance

Wash the soft goods with cold water under 30°C.

**DO NOT** iron the soft goods.

**DO NOT** bleach or dry clean the soft goods.

**DO NOT** use undiluted detergents, gasoline or other organic solvents to wash the enhanced child restraint. It may cause damage to the product.

**DO NOT** twist the soft goods and inner padding to dry with great force. It may leave the soft goods and inner padding with wrinkles.

Please hang dry the soft goods and inner padding in the shade.

Please remove the enhanced child restraint from the vehicle seat if not in use for a long period of time. Put the enhanced child restraint in a cool, dry place and somewhere your child can not access it.

**IMPORTANT !  
CONSERVEZ CES  
INSTRUCTIONS  
POUR RÉFÉRENCE  
ULTÉRIEURE :  
*LIRE  
ATTENTIVEMENT***

## Sommaire

<b>Informations sur le produit</b>	15
Enregistrement du produit	
Garantie	
Contact	
<b>Conditions d'utilisation avec un enfant</b>	16
<b>Avertissement</b>	17
<b>Liste des pièces</b>	19
<b>Installation du produit</b>	20
<b>Utilisation du produit</b>	20
<b>Nettoyage et maintenance</b>	24

## Informations sur le produit

Numéro de modèle : \_\_\_\_\_

Fabrication (date) : \_\_\_\_\_

### Enregistrement du produit

Veillez fournir les informations ci-dessus. Le numéro de modèle et la date de fabrication se trouvent sur la partie inférieure du AACE lx.

**Pour enregistrer votre produit, veuillez vous rendre sur le site suivant :**

[www.nunababy.com](http://www.nunababy.com)

Cliquez sur le lien « Enregistrer un équipement » dans la page d'accueil.

### Garantie

Nous avons conçu spécialement nos produits de haute qualité afin qu'ils puissent accompagner le développement de votre enfant et de votre famille. Nous soutenons notre produit en couvrant notre matériel par une garantie personnalisée, commençant le jour de son achat. Ayez la preuve d'achat, le numéro de modèle et la date de fabrication à disposition lorsque vous nous contactez.

**Pour des informations sur la garantie, veuillez visiter :**

[www.nunababy.com](http://www.nunababy.com)

Cliquez sur le lien « Garantie » dans la page d'accueil

### Contact

Pour des informations sur les pièces de rechange, le service ou des questions supplémentaires sur la garantie, veuillez contacter notre service client.

[info@nunababy.com](mailto:info@nunababy.com)

[www.nunababy.com](http://www.nunababy.com)

## Conditions d'utilisation avec un enfant

Ce produit est adapté aux enfants répondant aux exigences suivantes :

- 1 - C'est un dispositif de retenue pour enfants amélioré, destiné à être utilisé comme un dispositif de retenue pour enfants amélioré universel non intégré (siège d'appoint i-Size) pour les tailles de 100 à 150 cm.
- 2 - Il est homologué conformément à la dernière réglementation UN R129/03.
- 3 - En cas de doute, consultez le fabricant du dispositif de retenue pour enfants amélioré ou le distributeur.

## AVERTISSEMENT

**AUCUN** rehausseur ne peut garantir une protection complète contre les blessures en cas d'accident. Cependant, une bonne utilisation de ce rehausseur réduit les risques de blessures graves ou de mort pour votre enfant.

Veillez toujours à respecter les instructions d'installation, pour garantir une utilisation du rehausseur à un niveau de sécurité optimal.

**VEUILLEZ** vous assurer que les éléments rigides et les pièces en plastique du système de retenue pour enfants amélioré soient situés et installés de sorte qu'ils ne soient pas susceptibles de se coincer sous un siège mobile ou dans la porte du véhicule.

Pour utiliser ce rehausseur conformément à la réglementation UN R129, votre enfant doit répondre aux conditions suivantes.

Taille de l'enfant 100 cm-150 cm (âge de référence : 3,5-12 ans). Mode face à la route uniquement (dans la direction de déplacement du véhicule)

Le booster peut ne pas s'adapter à tous les véhicules pour 135cm-150cm.

Les sangles de maintien du rehausseur dans le véhicule doivent être serrées et ne doivent pas être entortillées.

Le rehausseur doit être remplacé s'il a été soumis à d'importantes charges en cas d'accident ou s'il est tombé.

Ce rehausseur est uniquement destiné à être utilisé dans une voiture.

**N'effectuez PAS** des modifications ou des ajouts au rehausseur sans l'approbation de l'autorité d'homologation de type. Ne retirez **AUCUN** des éléments en mousse EPP/ EPS blancs. Dans le cas contraire, cela peut entraîner de graves problèmes de sécurité.

**N'utilisez PAS** le siège si les surfaces sont trop chaudes en raison de la lumière du soleil.

**Ne laissez JAMAIS** l'enfant sans surveillance dans le rehausseur ou le véhicule, même pour quelques minutes.

Tout bagage et autres objets susceptibles de causer des blessures en cas de collision doivent être correctement sécurisés.

Le rehausseur ne doit pas être utilisé sans les pièces souples.

Les pièces souples du rehausseur ne doivent pas être remplacées par des pièces autres que celles recommandées par le fabricant, car les pièces souples font partie intégrante des performances du dispositif de retenue.

Attachez toujours l'enfant dans le rehausseur, même pour de courts trajets, car c'est précisément lors de ceux-ci que le plus d'accidents surviennent.

**Ne laissez PAS** ce rehausseur ou d'autres éléments non attachés ou non fixés dans votre véhicule. Retirez le rehausseur de la voiture s'il n'est pas utilisé régulièrement et rangez-le dans un lieu sec et à l'abri du soleil.

Il est conseillé de ne pas utiliser un rehausseur d'occasion sans connaître son historique. Il peut présenter des défauts ou des dommages structurels invisibles dus à une utilisation/un rangement incorrects.

**N'utilisez PAS** de points de contact porteurs autres que ceux décrits dans les instructions et marqués sur le rehausseur.

Consultez le revendeur pour tout problème concernant l'entretien, les réparations et le remplacement des pièces.

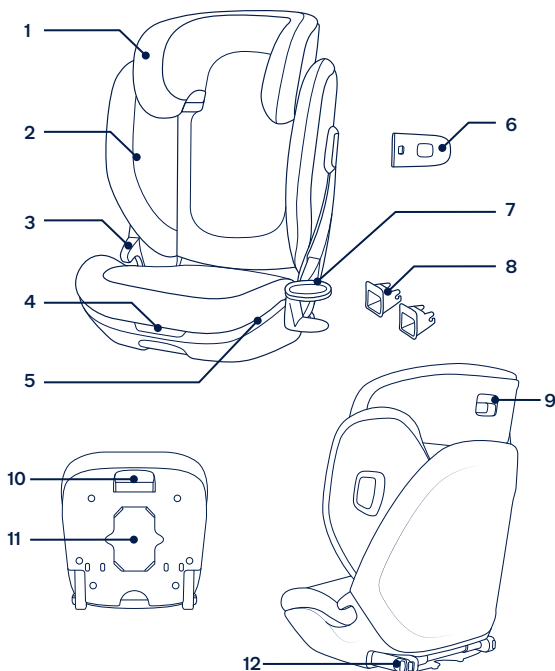
**N'installez PAS** ce rehausseur dans les conditions suivantes :

- 1 - Sièges de véhicule orientés sur le côté ou dos à la route par rapport au sens de déplacement du véhicule.
- 2 - Les sièges de véhicule amovibles lors de l'installation.

## Liste des pièces

Assurez-vous que toutes les pièces sont présentes avant le montage. Si une pièce est manquante, contactez votre revendeur local. Le montage ne nécessite aucun outil.

- |  |   |
|--|---|
| 1 Appui-tête                                     | 7 Porte-gobelet                                       |
| 2 Support de bas de dos                          | 8 Guides ISOFIX                                       |
| 3 Accoudoir                                      | 9 Levier de réglage du support de tête                |
| 4 Bouton de réglage de la profondeur du siège    | 10 Bouton de réglage ISOFIX                           |
| 5 Base   | 11 Compartiment de rangement du manuel d'instructions |
| 6 Module de protection contre les chocs latéraux | 12 Connecteur ISOFIX                                  |



## Installation du produit

### Problèmes liés à l'installation

- ! **N'installez PAS** ce dispositif de retenue pour enfants amélioré sur des sièges de véhicules uniquement équipés d'une ceinture abdominale. (1)
- ! Ce dispositif de retenue pour enfants amélioré convient aux sièges de véhicules équipés d'une ceinture de sécurité 3 points à enrouleur. (2) Si votre véhicule est équipé de points d'ancrage ISOFIX, nous vous conseillons vivement de raccorder le connecteur ISOFIX aux points d'ancrage ISOFIX ensembles. (3)
- ! **N'installez PAS** ce dispositif de retenue pour enfants amélioré sur des sièges de véhicules orientés latéralement ou dos à la route par rapport à la direction de déplacement du véhicule.
- ! Veuillez consulter le manuel du propriétaire de votre véhicule pour connaître les positions d'installation recommandées ou suggérées. (4)
- ! Ce dispositif de retenue pour enfants amélioré doit être installé dans le siège arrière du véhicule. (5)
- ! **N'installez PAS** sur des sièges de véhicule amovibles lors de l'installation.

## Utilisation du produit

### Utilisation du dispositif de protection contre les chocs latéraux

- 1 - Le dispositif de retenue pour enfants amélioré est livré avec un dispositif de protection contre les chocs latéraux amovible. Ce module de protection contre les chocs latéraux **DOIT** être utilisé du côté de la porte du véhicule. L'installation est indiquée dans (6)(7).
- 2 - Appuyez sur le bouton d'ouverture pour retirer le module de protection contre les chocs latéraux. (8)

### Montage du porte-gobelet

Insérez le clip du porte-gobelet dans l'ouverture située de chaque côté du siège. (9) Assurez-vous que le clip du porte-gobelet a été entièrement inséré dans la fente en plastique du rehausseur. (10)

## Réglage du fond du siège

La profondeur du fond du siège peut être réglée pour améliorer le confort de l'enfant. Trois positions sont proposées pour un ajustement optimal.

- 1 - Passez la main sous l'avant du siège.
- 2 - Tirez et maintenez le bouton de réglage de la profondeur du siège pour ajuster la surface du siège vers l'intérieur ou vers l'extérieur selon les besoins pour un soutien supplémentaire des cuisses. (11)

## Réglage de la hauteur

- 1 - Appuyez sur le levier d'ajustement du support de tête puis soulevez ou poussez le support pour le verrouiller dans l'une des 17 positions. (12)
- 2 - Lorsque le repose-tête est réglé vers le haut, les ailes latérales du siège se déplacent automatiquement vers l'extérieur pour offrir plus d'espace pour les épaules.

## Installation avec le système ISOFIX et la ceinture 3 points ou uniquement avec la ceinture 3 points

### Utilisation des connecteurs ISOFIX

- 1 - Si nécessaire, fixez les guides ISOFIX sur les barres d'ancrage ISOFIX du véhicule. (13)
  - 2 - Tirez et maintenez le bouton de réglage ISOFIX pour retirer les connecteurs ISOFIX. (14)
  - 3 - Faites tourner les connecteurs ISOFIX à 180 degrés jusqu'à ce qu'ils pointent vers les guides ISOFIX. (15)
  - 4 - Alignez les connecteurs avec les guides ISOFIX, puis insérez les deux connecteurs ISOFIX dans les barres d'ancrage ISOFIX. (16)
- ! Vérifiez que les deux connecteurs ISOFIX sont bien fixés aux barres d'ancrage ISOFIX du véhicule. Vous devriez entendre deux clics audibles, et les indicateurs des deux connecteurs ISOFIX doivent être complètement verts.
  - ! Vérifiez que le rehausseur est bien installé en tirant sur les deux connecteurs ISOFIX.

## Retirer le dispositif de retenue pour enfants amélioré

- 1 - Appuyez d'abord sur le bouton de verrouillage secondaire (17)-1 puis sur le bouton (17)-2 sur les connecteurs ISOFIX avant de retirer le rehausseur du siège du véhicule.
- 2 - Tournez les connecteurs ISOFIX de 180 degrés, puis tirez et maintenez le bouton de réglage ISOFIX pour ranger les connecteurs ISOFIX. (18)

## Installation de votre enfant

- 1 - L'arrière du dispositif de retenue pour enfants **DOIT** s'appuyer fermement contre le dossier du siège du véhicule, comme illustré (19).
  - ! L'avant du dispositif de retenue pour enfants **NE DOIT PAS** pendre au dessus de l'avant du siège du véhicule.
  - ! **N'utilisez PAS** un dispositif de retenue pour enfants lorsque le dossier du siège du véhicule est incliné au-delà de la position d'inclinaison (20).
- 2 - Tirez sur la ceinture de sécurité du véhicule et faites-la passer dans le chemin de ceinture, puis fermez la boucle. (21)
  - ! Peut également être installé uniquement avec la ceinture 3 points.
  - ! Mettez la ceinture d'épaule à travers le guide de la ceinture d'épaule comme indiqué dans (21)-1.
  - ! **Ne positionnez PAS** la ceinture de sécurité du véhicule au dessus des accoudoirs. Elle doit passer sous les accoudoirs.
  - ! Assurez-vous que la ceinture d'épaules du véhicule passe complètement dans le guide de la ceinture d'épaules, comme indiqué dans (21)-2.
  - ! Le dispositif de retenue pour enfants ne doit pas être utilisé si la boucle de la ceinture de sécurité du véhicule (languette de la boucle) est trop longue pour fixer correctement le rehausseur. (21)-3
  - ! Une fois votre enfant placé dans ce système de retenue pour enfants amélioré, la ceinture de sécurité du véhicule doit être utilisée correctement et il convient de vous assurer que les sangles sous-abdominales sont bien placées en bas, afin que le bassin soit bien engagé.

- ! La hauteur correcte de l'appui-tête est obtenue lorsque le bas de l'appui-tête est au même niveau que le haut des épaules de votre enfant, comme indiqué dans (22) et la ceinture du véhicule doit être positionnée dans la zone verte, comme indiqué dans (23).
- ! Placez le dispositif de retenue pour enfants fermement contre le dossier d'un siège de véhicule faisant face à la route et muni d'une ceinture de sécurité.
- ! Serrez la ceinture du véhicule en tirant la sangle d'épaule jusqu'à ce que tout le jeu de la ceinture ait disparu.
- ! Réajustez la hauteur de l'appui-tête si la ceinture de sécurité du véhicule passe sur le cou, la tête ou le visage de l'enfant.
- ! Toutes les sangles qui maintiennent le dispositif de retenue pour enfants au véhicule doivent être serrées et ne doivent jamais être tordues.

### Détacher les parties souples

- 1- Suivez les étapes (24) - (33) pour détacher les parties souples.
- 2- Pour fixer à nouveau les parties souples, veuillez répéter les étapes ci-dessus dans l'ordre inverse.

## Nettoyage et maintenance

Lavez les pièces souples à l'eau froide à moins de 30 C.

**NE PAS** repasser les pièces souples.

**NE PAS** nettoyer les pièces souples à sec ou à l'eau de Javel.

**N'utilisez PAS** de détergents neutres non dilués, de l'essence ou d'autres solvants organiques pour laver le dispositif de retenue pour enfants amélioré. Vous pourriez endommager le produit.

**Ne tordez PAS** les parties souples et le rembourrage intérieur avec une grande force lorsque vous les séchez. Cela peut endommager ou laisser des rides sur les parties souples et le rembourrage intérieur.

Veillez laisser sécher les parties souples et le rembourrage interne à l'ombre.

Veillez retirer le dispositif de retenue pour enfants amélioré du véhicule si vous ne prévoyez pas de l'utiliser pendant une longue période. Placez le dispositif de retenue pour enfants amélioré dans un lieu frais et sec, hors de portée des enfants.

**WICHTIG!  
BEWAHREN  
SIE DIESE  
ANWEISUNGEN  
ZUM KÜNFTIGEN  
NACHSCHLAGEN  
AUF:  
SORGFÄLTIG LESEN**

## **Inhalt**

<b>Produktinformationen</b>	27
Produktregistrierung	
Garantie	
Kontakt	
<b>Anforderungen an die Nutzung mit Kind</b>	28
<b>Warnung</b>	29
<b>Teileliste</b>	31
<b>Produkt aufbauen</b>	32
<b>Produkt verwenden</b>	32
<b>Reinigung und Wartung</b>	36

## Produktinformationen

Modellnummer: \_\_\_\_\_

Fertigungsdatum: \_\_\_\_\_

### Produktregistrierung

Bitte füllen Sie die obigen Informationen aus. Modellnummer und Fertigungsdatum befinden sich auf der Unterseite von AACE Ix.

Besuchen Sie zur Registrierung Ihres Produktes:

[www.nunababy.com](http://www.nunababy.com)

Klicken Sie auf der Startseite auf den „Ausrüstung registrieren“-Link.

### Garantie

Wir haben unsere hochwertigen Produkte so entwickelt, dass Sie mit Ihrem Kind und Ihrer Familie wachsen. Da wir uns durch unsere Produkte hervorheben, ist unser Sortiment je nach Produkt durch eine angepasste Garantie ab Kaufdatum abgedeckt. Bitte halten Sie bei Kontaktaufnahme mit uns Kaufbeleg, Modellnummer und Fertigungsdatum bereit.

Garantieinformationen finden Sie unter:

[www.nunababy.com](http://www.nunababy.com)

Klicken Sie auf der Startseite auf den „Garantie“-Link.

### Kontakt

Wenden Sie sich für Ersatzteile, Service und weitere Garantiefragen an unseren Kundendienst.

[info@nunababy.com](mailto:info@nunababy.com)

[www.nunababy.com](http://www.nunababy.com)

## Anforderungen an die Nutzung mit Kind

Dieses Produkt eignet sich für Kinder, die folgende Anforderungen erfüllen:

- 1 - Dies ist ein verstärktes Kinderrückhaltesystem für den Einsatz als nicht-integrales universelles fortschrittliches Kinderrückhaltesystem (i-Size-Kindersitzerhöhung) von 100 bis 150 cm.
- 2 - Es ist gemäß der aktuellen UN-Richtlinie R129/03 zugelassen.
- 3 - Bitte wenden Sie sich im Zweifelsfall an den Hersteller oder Händler des fortschrittlichen Kinderrückhaltesystems.

## **WARNUNG**

**KEINE** Kindersitzerhöhung kann einen vollständigen Schutz vor Verletzungen bei einem Unfall garantieren. Dennoch reduziert der ordnungsgemäße Einsatz dieser Kindersitzerhöhung die Gefahr ernsthafter oder tödlicher Verletzungen Ihres Kindes.

Achten Sie immer darauf, die Installationsanweisungen richtig zu befolgen. Dies stellt sicher, dass die Kindersitzerhöhung optimale Sicherheit bietet.

**ACHTEN** Sie darauf, feste Teile und Kunststoffteile eines fortschrittlichen Kinderrückhaltesystems so zu platzieren und zu installieren, dass sie nicht in einem Tür Sitz oder a Fahrzeugtür eingeklemmt werden.

Zur Nutzung dieser Kindersitzerhöhung entsprechend UN-Regelung R129 muss Ihr Kind folgende Anforderungen erfüllen.

Körpergröße des Kindes 100 bis 150 cm (entspricht einem Alter von 3,5 bis 12 Jahren). Nur in Fahrtrichtung (in Fahrtrichtung des Fahrzeugs)

Die Sitzerrhöhung passt möglicherweise nicht in alle Fahrzeuge für die Nutzung von 135 bis 150 cm.

Jegliche Gurte zum Halten der Sitzerrhöhung am Fahrzeug müsse sicher befestigt und dürfen nicht verdreht sein.

Die Sitzerrhöhung muss ersetzt werden, falls sie schweren Belastungen bspw. bei einem Unfall oder Sturz ausgesetzt war.

Diese Kindersitzerhöhung dient nur dem Einsatz in einem Fahrzeug.

Nehmen Sie ohne Genehmigung von einer Zulassungsbehörde **KEINE** Änderungen oder Ergänzungen an der Sitzerrhöhung war. Entfernen Sie **KEINE** der weißen EPP/EPS-Schaumstoffteile. Andernfalls drohen ernsthafte Sicherheitsprobleme.

Verwenden Sie den Sitz **NICHT**, falls die Oberflächen durch Sonneneinstrahlung zu heiß sind.

Lassen Sie das Kind **NIEMALS** unbeaufsichtigt in der Sitzerrhöhung oder im Fahrzeug, auch nicht für einige Minuten.

Gepäck und andere Gegenstände, die bei einem Unfall Verletzungen verursachen könnten, sollten angemessen gesichert werden.

Die Kindersitzerhöhung sollte nicht ohne die Textilteile verwendet werden.

Die Textilteile der Kindersitzerhöhung sollten ausschließlich durch die vom Hersteller empfohlenen Teile ersetzt werden, da sie das Verhalten des Kinderrückhaltesystems wesentlich beeinflussen.

Sichern Sie Ihr Kind immer in der Kindersitzerhöhung, selbst auf kurzen Fahrten, da gerade hier die meisten Unfälle passieren.

Lassen Sie die Kindersitzerhöhung sowie andere Gegenstände **NICHT** unangekettet bzw. ungesichert in Ihrem Fahrzeug. Entfernen Sie die Kindersitzerhöhung aus dem Fahrzeug, falls sie nicht regelmäßig benutzt wird. Lagern Sie sie an einem trockenen, vor Sonneneinstrahlung geschützten Ort.

Sie sollten keine gebrauchte Kindersitzerhöhung verwenden, deren Geschichte Sie nicht kennen. Möglicherweise weist sie aufgrund unsachgemäßer Verwendung/Lagerung strukturelle Schäden oder Mängel auf.

Verwenden Sie **NUR** die in der Anleitung beschriebenen und an der Kindersitzerhöhung markierten belastbaren Kontaktpunkte.

Wenden Sie sich bei Anliegen bezüglich Wartung, Reparatur und Austausch an Ihren Händler.

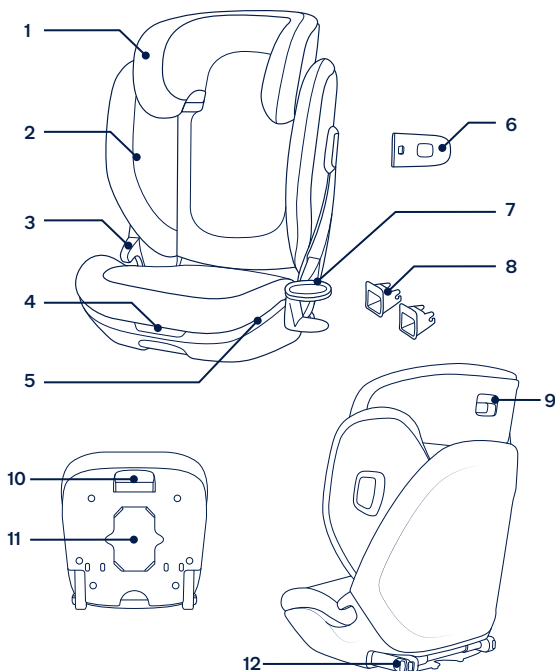
Installieren Sie diese Kindersitzerhöhung **NICHT** unter folgenden Umständen:

- 1 - In Bezug auf die Fahrtrichtung des Fahrzeugs zur Seite oder nach hinten gewandte Sitze.
- 2 - Fahrzeugsitze, die sich während der Installation bewegen.

## Teileliste

Überprüfen Sie vor der Montage, ob alle Teile vorhanden sind. Falls etwas fehlen sollte, wenden Sie sich an Ihren Händler vor Ort. Für die Montage werden keine Werkzeuge benötigt.

- |   |                           |    |                             |
|---|---------------------------|----|-----------------------------|
| 1 | Kopfstütze                | 8  | ISOFIX-Führungen            |
| 2 | Untere Rückenstütze       | 9  | Kopfstützenversteller       |
| 3 | Armlehne                  | 10 | ISOFIX-Einstellknopf        |
| 4 | Sitztiefenverstellknopf   | 11 | Fach für Gebrauchsanweisung |
| 5 | Basis                     | 12 | ISOFIX-Befestigung          |
| 6 | Seitlicher Aufprallschutz |    |                             |
| 7 | Getränkehalter            |    |                             |



## Produkt aufbauen

### Hinweise zur Installation

- ! Installieren Sie das verstärkte Kinderrückhaltesystem **NICHT** auf Fahrzeugsitzen, die nur über einen Beckengurt verfügen. (1)
- ! Dieses verstärkte Kinderrückhaltesystem ist für Fahrzeugsitze mit einem 3-Punkt-Sicherheitsgurt vorgesehen. (2) Falls Ihr Fahrzeug über ISOFIX-Verankerungsstangen verfügt, empfehlen wir Ihnen dringend, die ISOFIX-Befestigung mit den ISOFIX-Verankerungsstangen zu verbinden. (3)
- ! Befestigen Sie dieses verstärkte Kinderrückhaltesystem **NICHT** an Fahrzeugsitzen, die in Bezug auf die Fahrtrichtung zur Seite oder nach hinten weisen.
- ! Die empfohlenen Installationspositionen entnehmen Sie bitte der Bedienungsanleitung Ihres Fahrzeugs. (4)
- ! Dieses fortschrittliche Kinderrückhaltesystem muss auf einem Rücksitz installiert werden. (5)
- ! Installieren Sie es **NICHT** an Fahrzeugsitzen, die sich während der Installation bewegen.

## Produkt verwenden

### Seitlichen Aufprallschutz verwenden

- 1 - Das fortschrittliche Kinderrückhaltesystem wird mit abnehmbarem seitlichem Aufprallschutz geliefert. Dieser seitliche Schutz Aufprallschutz **MUSS** auf der Türseite des Fahrzeugs verwendet werden. Installation wird in (6)(7) abgebildet.
- 2 - Drücken Sie den Freigabeknopf zum Entfernen des Seitenaufprallschutzes. (8)

### Getränkehalter anbringen

Stecken Sie den Getränkehalter-Clip in die Öffnung an einer der beiden Seiten des Sitzes. (9) Achten Sie darauf, dass der Getränkehalter-Clip vollständig in den Kunststoffschlitz an der Sitzerrhöhung eingesteckt ist. (10)

## Sitzboden anpassen

Die Tiefe des Sitzbodens kann für mehr Komfort angepasst werden. Für optimale Passform stehen drei Positionen zur Auswahl.

- 1 - Greifen Sie unter die Vorderseite des Sitzbodens.
- 2 - Ziehen und halten Sie den Sitztiefenverstellknopf zur Anpassung der Sitzfläche nach innen oder außen, damit die Waden ggf. zusätzlich gestützt werden. (11)

## Höhenanpassung

- 1 - Drücken Sie den Kopfstützeinstellhebel und schieben Sie die Kopfstütze dann herauf oder herunter, bis sie in einer der 7 Positionen einrastet. (12)
- 2 - Wenn die Kopfstütze nach oben angepasst wird, bewegen sich die seitlichen Flügel des Sitzes automatisch nach außen, damit die Schultern mehr Platz haben.

## Installation mittels ISOFIX-System und 3-Punkt-Gurt oder ausschließlich 3-Punkt-Gurt

### ISOFIX-Befestigungen verwenden

- 1 - Befestigen Sie gegebenenfalls die ISOFIX-Führungen an den ISOFIX-Verankerungsschienen des Fahrzeugs. (13)
  - 2 - Ziehen und halten Sie den ISOFIX-Einstellknopf und ziehen Sie die ISOFIX-Befestigungen heraus. (14)
  - 3 - Drehen Sie die ISOFIX-Verbindungen um 180 Grad, bis sie zu den ISOFIX-Führungen zeigen. (15)
  - 4 - Richten Sie die ISOFIX-Befestigungen mit der ISOFIX-Führung aus und rasten Sie beide ISOFIX-Befestigungen in den ISOFIX-Verankerungsstangen ein. (16)
- ! Achten Sie darauf, dass beide ISOFIX-Befestigungen gut mit den ISOFIX-Verankerungsstangen des Fahrzeugs verbunden sind. Sie sollten zwei Klickgeräusche hören und die Anzeigen an beiden ISOFIX-Verbindungen sollten vollständig grün sein.
- ! Vergewissern Sie sich, dass die Kindersitzerhöhung sachgemäß installiert ist, indem Sie an beiden ISOFIX-Befestigungen ziehen.

## Verstärktes Kinderrückhaltesystem entfernen

- 1 - Drücken Sie erst den zweiten Verschlussknopf (17)-1, dann den Knopf (17)-2 an den ISOFIX-Befestigungen, bevor Sie die Kindersitzerhöhung aus dem Fahrzeugsitz herausheben.
- 2 - Drehen Sie die ISOFIX-Befestigungen um 180 Grad, und halten und ziehen Sie dann den ISOFIX-Einstellknopf, um die ISOFIX-Befestigungen zu verstauen. (18)

## Ihr Kind sichern

- 1 - Die Rückseite des Kinderrückhaltesystems **MUSS** sicher an der Rückenlehne des Fahrzeugsitzes angebracht sein, siehe (19).  
! Die Vorderseite des Kinderrückhaltesystems **DARF NICHT** über den Fahrzeugsitz hinausragen.  
! Verwenden Sie ein Kinderrückhaltesystem **NICHT**, wenn die Rückenlehne des Fahrzeugsitzes über die Neigungsposition (20) hinaus geneigt ist.
- 2 - Ziehen Sie am Sicherheitsgurt des Fahrzeugs, führen Sie ihn durch den Gurtpfad und rasten Sie ihn dann in der Schnalle ein. (21)  
! Kann auch ausschließlich mittels 3-Punkt-Gurt installiert werden.  
! Führen Sie den Schultergurt des Fahrzeugs durch die in (21)-1 gezeigte Schultergurtführung.  
! Führen Sie den Beckengurt **NICHT** über die Armstützen. Er muss unter den Armstützen verlaufen.  
! Achten Sie darauf, den Schultergurt des Fahrzeugs vollständig durch die Schultergurtführung zu führen, siehe (21)-2.  
! Das Kinderrückhaltesystem kann nicht verwendet werden, wenn die Schnalle (Gurtschloss) des Fahrzeugsicherheitsgurtes zu lang ist, um die Sitzerrhöhung richtig zu sichern. (21)-3  
! Nachdem Sie Ihr Kind in dieses Rückhaltesystem gesetzt haben, muss der Fahrzeugsicherheitsgurt für Ihr Kind sachgemäß angelegt werden, und es muss gewährleistet sein, dass der Schrittgurt so tief wie möglich angelegt ist, damit das Becken sicher gehalten wird.

- ! Die richtige Höhe der Kopfstütze wird erhalten, wenn der untere Teil der Kopfstütze wie in (22) abgebildet sich auf Schulterhöhe des Kindes und der Fahrzeuggurt wie in (23) abgebildet im grünen Bereich befinden.
- ! Befestigen Sie das Rückhaltesystem mit einem Becken-/Schultergurt straff an der Rückseite eines nach in Fahrrichtung weisenden Fahrzeugsitzes.
- ! Ziehen Sie den Fahrzeuggurt fest, indem Sie am Schultergurt ziehen, bis der gesamte Gurt straff ist.
- ! Passen Sie die Höhe der Kopfstütze neu an, falls der Fahrzeugsicherheitsgurt über den Hals, Kopf oder Gesicht des Kindes liegt.
- ! Gurte, die das Kinderrückhaltesystem am Fahrzeug halten, sollten sicher befestigt und dürfen nicht verdreht sein.

### Textilteile entfernen

- 1 - Befolgen Sie zum Entfernen der Textilteile die Schritte (24) - (33).
- 2 - Bringen Sie die Textilteile wieder an, indem Sie die obigen Schritte in umgekehrter Reihenfolge befolgen.

## Reinigung und Wartung

Waschen Sie die Textilteile mit kaltem Wasser unter 30 °C.

Sie dürfen die Textilteile **NICHT** bügeln.

Sie dürfen die Textilteile **NICHT** bleichen oder in die chemische Reinigung geben.

Reinigen Sie dieses Kinderrückhaltesystem **NICHT** mit unverdünnten Reinigungsmitteln, Benzin oder anderen organischen Lösungsmitteln. Das Produkt kann dadurch beschädigt werden.

Bitte wringen Sie die Textilteile und das Innenpolster **NICHT** kräftig aus. Andernfalls könnten an den Textilteilen und am Innenpolster Falten zurückbleiben.

Bitte hängen Sie die Textilteile und das Innenpolster zum Trocknen im Schatten auf.

Bitte entfernen Sie das fortschrittliche Kinderrückhaltesystem vom Fahrzeugsitz, wenn es längere Zeit nicht verwendet wird. Bewahren Sie das fortschrittliche Kinderrückhaltesystem an einem kühlen, trockenen Ort außerhalb der Reichweite des Kindes auf.

**BELANGRIJK!**  
**DEZE INSTRUCTIES**  
**BEWAREN VOOR**  
**LATER GEBRUIK:**  
*AANDACHTIG LEZEN*

## Inhoud

<b>Productinformatie</b>	39
Productregistratie	
Garantie	
Contact	
<b>Vereisten kindergebruik</b>	40
<b>Waarschuwing</b>	41
<b>Onderdelenlijst</b>	43
<b>Installeren product</b>	44
<b>Gebruik product</b>	44
<b>Reiniging en onderhoud</b>	47

## Productinformatie

Modelnummer: \_\_\_\_\_

Fabricagedatum: \_\_\_\_\_

### Productregistratie

Vul de bovenstaande informatie in. Het model en de fabricagedatum bevinden zich onderop de AACE lx.

**Ga voor het registreren van uw product naar:**

[www.nunababy.com](http://www.nunababy.com)

Klik op de link "Uitrusting registreren" op de homepage.

### Garantie

Wij hebben onze hoogwaardige producten opzettelijk zo ontworpen dat ze kunnen mee kunnen groeien met zowel uw kind als uw familie. Omdat wij achter ons product staan, wordt onze uitrusting gedekt door een aangepaste garantie per product, beginnend op de dag van aanschaf. Houd het aankoopbewijs, het modelnummer en de fabricagedatum klaar als u contact met ons opneemt.

**Ga voor garantie-informatie naar:**

[www.nunababy.com](http://www.nunababy.com)

Klik op de link "Garantie" op de homepage.

### Contact

Neem contact op met onze klantenservice-afdelingen voor vervangende onderdelen, service of aanvullende vragen over de garantie.

[info@nunababy.com](mailto:info@nunababy.com)

[www.nunababy.com](http://www.nunababy.com)

## Vereisten kindergebruik

Dit product is geschikt voor gebruik met kinderen die aan de volgende eisen voldoen:

- 1 - Dit is een verbeterd kinderzitstelsel, bedoeld voor gebruik als niet-integraal universeel verbeterd kinderzitstelsel (i-Size-kinderstoeltje) van 100-150cm.
- 2 - Het is goedgekeurd volgens de meest recente VN-verordening R129/03.
- 3 - Neem in geval van twijfel contact op met de fabrikant van het verbeterde kinderzitstelsel of de verkoper.

## WAARSCHUWING

**GEEN ENKEL** kinderstoeltje biedt volledige bescherming tegen letsel bij een ongeluk. Maar het juiste gebruik van het kinderstoeltje verlaagt het risico op ernstig letsel of de dood.

Zorg er altijd voor dat u de installatie-instructies juist opvolgt. Hierdoor zorgt u ervoor dat het kinderstoeltje presteert op een optimaal veiligheidsniveau.

**ZORG ERVOOR** dat de stugge items en plastic onderdelen van een verbeterd kinderzitstelsel zo moeten worden geplaatst en geïnstalleerd dat ze niet klem kunnen komen door een verplaatsbare stoel of in een deur van het voertuig.

Om dit kinderstoeltje volgens de VN-verordening R129 te kunnen gebruiken, moet uw kind aan de volgende voorwaarden voldoen.

Langte kind 100cm-150cm (referentieleeftijd: 3,5-12 jaar). Alleen naar voren kijkend (in rijrichting van het voertuig)

Het kinderstoeltje past wellicht niet op alle voertuigen voor het gebruik van 135cm-150cm.

Alle riemen die het kinderstoeltje bevestigen aan het voertuig, moeten stevig vastzitten en de riemen mogen niet gedraaid zijn.

Het kinderstoeltje moet worden vervangen als het onderworpen is geweest aan zware belasting in het geval van een ongeval of als het is gevallen.

Dit kinderstoeltje is alleen bedoeld voor gebruik in de auto.

Breng **GEEN** wijzigingen of toevoegingen aan het kinderstoeltje aan zonder de goedkeuring van de instantie voor goedkeuring van types. Verwijder het witte EPP/EPS-schuim NIET. Dit niet doen kan leiden tot ernstige veiligheidsproblemen.

Gebruik het zitje **NIET** als de oppervlakken te heet zijn door zonlicht.

Laat uw kind **NOOIT** zonder toezicht achter in het kinderstoeltje, zelfs niet voor een paar minuten.

Bagage en andere voorwerpen die in geval van botsing letsel kunnen veroorzaken, moeten goed zijn vastgezet.

Gebruik het kinderstoeltje niet zonder de zachte onderdelen.

Vervang de zachte onderdelen van het kinderstoeltje alleen door de onderdelen die door de fabrikant worden aanbevolen omdat de zachte onderdelen een integraal onderdeel vormen van de werking van het kinderzitje.

Zet het kind altijd vast in het kinderstoeltje, zelfs op korte tochtjes, omdat daarbij de meeste ongelukken plaatsvinden.

Laat dit kinderstoeltje of andere items **NIET** zonder gordel of onbeveiligd in uw voertuig. Verwijder het kinderstoeltje uit de auto als het niet regelmatig wordt gebruikt en bewaar het in een droge omgeving met bescherming tegen de zon.

Het wordt aanbevolen om geen tweedehands kinderstoeltje te gebruiken waarvan de geschiedenis niet bekend is. Het kan onzichtbare structurele schade of defecten bevatten als gevolg van onjuist gebruik/opslag.

Gebruik **GEEN** andere lastdragende contactpunten dan degene die in de aanwijzingen zijn beschreven en die op het zitje zijn aangegeven.

Neem contact op met de distributeur over onderhoud, reparaties en vervangen van onderdelen.

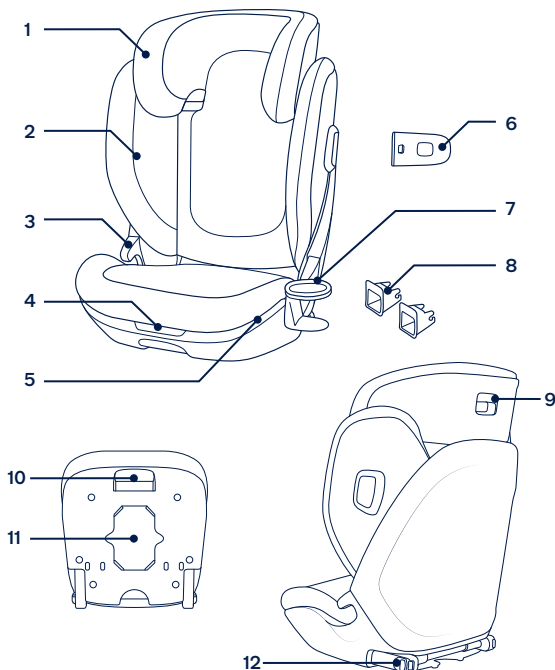
Installeer dit kinderstoeltje **NIET** onder de volgende omstandigheden:

- 1 - Autostoelen die opzij of naar achteren kijken ten opzichte van de rijrichting van de auto.
- 2 - Autostoelen kunnen tijdens de installatie bewegen.

## Onderdelenlijst

Zorg dat alle onderdelen voor het opslaan droog zijn. Als er items ontbreken of beschadigd zijn, kunt u contact opnemen met uw leverancier. Voor de montage is geen gereedschap nodig.

- |   |                               |    |                                       |
|---|-------------------------------|----|---------------------------------------|
| 1 | Hoofdsteun                    | 7  | Bekerhouder                           |
| 2 | Steun voor onderrug           | 8  | ISOFIX-geleiders                      |
| 3 | ArMLEuning                    | 9  | Instelhendel voor hoofdsteun          |
| 4 | Instelknop stoeldiepte        | 10 | ISOFIX-instelknop                     |
| 5 | Voetstuk                      | 11 | Opslagvak instructiehandleiding opzij |
| 6 | Bescherming voor inslag opzij | 12 | ISOFIX-aansluiting                    |



## Installeren product

### Opletten bij installatie

- ! **NIET** het verbeterde kinderzitje installeren op autostoelen met alleen een heupgordel. (1)
- ! Dit verbeterde kinderzitje is uitsluitend geschikt voor autostoelen met driepunts veiligheids gordels. (2) Als uw voertuig ISOFIX-ankerbalken heeft, raden wij sterk aan om de ISOFIX-aansluiting samen aan te sluiten op de ISOFIX-ankerbalken. (3)
- ! Installeer dit verbeterde kinderzitje **NIET** op stoelen die opzij of naar achteren kijken ten opzichte van de rijrichting van het voertuig.
- ! Raadpleeg de gebruikershandleiding van uw auto voor aanbevolen of gesuggereerde installatieposities. (4)
- ! Dit verbeterde kinderzitje moet op een zitplaats op achterbank van de auto worden geïnstalleerd. (5)
- ! Installeer het kinderzitje **NIET** op autostoelen die tijdens de installatie bewegen.

## Gebruik product

### Gebruik de afscherming voor inslag opzij

- 1 - Dit verbeterde kinderzitje wordt geleverd met verwijderbare afscherming voor inslag opzij. Deze bescherming voor inslag opzij **MOET** worden gebruikt aan de deurszijde van het voertuig. Installatie getoond in (6)(7).
- 2 - Druk op de ontgrendelknop om de bescherming voor inslag opzij te verwijderen. (8)

### Montage bekerhouder

Plaats de klem van de bekerhouder in de opening aan een van de zijkanten van de stoel. (9) Zorg ervoor dat de klem van de bekerhouder volledig is geplaatst in de plastic sleuf in het kinderstoeltje. (10)

## Stoelinstelling voor zitting

De diepte van de zitting kan worden versteld voor extra comfort voor het kind. Drie standen worden geboden voor de beste pasvorm.

- 1 - Reik onder de voorkant van de zitting.
- 2 - Trek en houd de instelknop voor diepte van de zitting vast voor het in of uit verstellen van het zitoppervlak, als nodig voor aanvullende dij-ondersteuning. (11)

## Hoogteafstelling

- 1 - Knijp in de hendel voor de afstelling van de hoofdsteun en trek vervolgens de hoofdsteun op of druk het omlaag tot het in een van de 17 standen wordt vergrendeld. (12)
- 2 - Wanneer de hoofdsteun omhoog wordt bijgesteld, bewegen de zijvleugels van het zitje automatisch naar buiten om meer schouder ruimte te bieden.

## Installatie met ISOFIX-systeem en 3-puntsgordel of met alleen 3-puntsgordel

### Gebruik van ISOFIX-aansluitingen

- 1 - Bevestig de ISOFIX-geleiders indien vereist op de ISOFIX-ankerbalken van het voertuig. (13)
  - 2 - Trek en houd de ISOFIX-instelknop vast om de ISOFIX-aansluitingen los te trekken. (14)
  - 3 - Draai de ISOFIX-aansluitingen 180 graden tot ze in de richting van de ISOFIX-geleiders wijzen. (15)
  - 4 - Lijn de ISOFIX-aansluitingen uit met de ISOFIX-geleider en klik beide ISOFIX-aansluitingen in de ISOFIX-ankerbalken. (16)
- ! Zorg ervoor dat beide ISOFIX-aansluitingen stevig zijn bevestigd aan de ISOFIX-ankerbalken van het voertuig. U moet twee klikken horen en de kleuren van de indicatoren op beide ISOFIX-aansluitingen moeten groen zijn.
  - ! Controleer of het kinderstoeltje goed vast zit door aan beide ISOFIX-aansluitingen te trekken.

## Het verbeterde kinderzitje verwijderen

- 1 - Druk eerst op de tweede vergrendelingsknop (17)-1 gevolgd door de knop (17)-2 op de ISOFIX-aansluitingen voordat u het kinderzitje verwijdert van de autostoel.
- 2 - Draai de ISOFIX-aansluitingen 180 graden en trek en houd de ISOFIX-instelknop vast om de ISOFIX-aansluitingen op te vouwen. (18)

## Uw kind beveiligen

- 1 - De achterkant van het kinderzitje **MOET** stevig passen tegen de rugleuning van de autostoel als getoond in (19).
- ! De voorkant van het kinderstoeltje **MAG NIET** over de voorkant van de autostoel hangen.
- ! Gebruik **GEEN** kinderzitje wanneer de rugleuning van de autostoel verder dan de achteroverhellende stand is gebracht (20).
- 2 - Trek aan de veiligheidsgordel van het voertuig en steek deze door de gordelgeleider en gesp hem vast. (21)
- ! Kan ook worden geplaatst met alleen de 3-puntsgordel.
- ! Plaats de schouderriem van het voertuig door de geleider voor de schouderriem als afgebeeld in (21)-1.
- ! Plaats de heupgordel van het voertuig **NIET** over de arMLEUNINGEN. Hij moet onder de arMLEUNINGEN doorgaan.
- ! Zorg ervoor dat de schouderriem van het voertuig volledig door de geleider voor de schouderriem wordt gevoerd als afgebeeld in (21)-2.
- ! Het kinderzitje kan niet worden gebruikt als de gesp van de veiligheidsriem (vrouwelijke gesp) te lang is om het kinderzitje veilig vast te zetten. (21)-3
- ! Nadat uw kind in dit kinderzitje is geplaatst, moet u de veiligheidsriem van het voertuig goed gebruiken en ervoor zorgen dat elke middelriem laag wordt gedragen zodat het bekken goed vastzit.
- ! De juiste hoogte van de hoofdsteun wordt verkregen wanneer de onderkant van de hoofdsteun op dezelfde hoogte staat als de bovenkant van de schouders van uw kind als afgebeeld in (22) en de veiligheidsgordel moet in de groene zone worden geplaatst als afgebeeld in (23).

- ! Zet het kinderzitje stevig tegen de rugleuning van een naar voren kijkende autostoel die is voorzien van een heup/schoudergordel.
- ! Maak de autogordel vast door te trekken aan de schouderriem totdat alle speling is verwijderd.
- ! Stel de hoogte van de hoofdsteun opnieuw in als de veiligheidsgordel over de nek, het hoofd of het gezicht van het kind ligt.
- ! Alle gordels die het kinderzitje bevestigen aan het voertuig, moet stevig vast zitten en niet gedraaid zijn.

## Zachte voorwerpen losmaken

- 1 - Volg de stappen (24) - (33) voor het losmaken van zachte voorwerpen.
- 2 - Om het zachte materiaal opnieuw te bevestigen, herhaalt u de bovenstaande stappen in omgekeerde volgorde.

## Reiniging en onderhoud

Was de zachte onderdelen met koud water onder de 30°C.

De zachte voorwerpen **NIET** strijken.

De zachte voorwerpen **NIET** bleken of laten stomen.

Gebruik **GEEN** onverdund schoonmaakmiddel, benzine of andere organische oplosmiddelen om het verbeterde kinderzitje te wassen. Dat kan het product beschadigen.

De zachte voorwerpen en binnenvoering **NIET** uitwringen om ze te drogen. Daardoor kunnen de zachte voorwerpen en binnenvoering kreukelen.

Hang de zachte voorwerpen en binnenvoering in de schaduw op.

Haal het verbeterde kinderzitje uit de autostoel als het voor langere tijd niet wordt gebruikt. Berg het verbeterde kinderzitje op een koele en droge plaats op, waar uw kind er niet bij kan.

**IMPORTANTE!  
CONSERVARE  
LE ISTRUZIONI  
PER FUTURE  
CONSULTAZIONI:  
*LEGGERE  
ATTENTAMENTE***

## Indice

<b>Informazioni sul prodotto</b>	51
Registrazione del prodotto	
Garanzia	
Contatto	
<b>Requisiti del bambino per l'utilizzo</b>	52
<b>Avvertenze</b>	53
<b>Elenco parti</b>	55
<b>Configurazione del prodotto</b>	56
<b>Utilizzo del prodotto</b>	56
<b>Pulizia e manutenzione</b>	60

## Informazioni sul prodotto

Numero modello: \_\_\_\_\_

Data di produzione: \_\_\_\_\_

### Registrazione del prodotto

Inserire le precedenti informazioni. Numero modello e Data di produzione si trovano sul fondo di AACE Ix.

**Per registrare il prodotto, visitare il sito:**

[www.nunababy.com](http://www.nunababy.com)

Fare clic sul link "Registra dispositivo" nella homepage.

### Garanzia

Abbiamo progettato appositamente i nostri prodotti di alta qualità in modo che crescano con il bambino e con la famiglia. Poiché crediamo nel nostro prodotto, i meccanismi sono coperti da una garanzia personalizzata per prodotto che comincia dal giorno dell'acquisto. Al momento di contattarci, sono necessari la prova d'acquisto, il numero di modello e la data di produzione.

**Per informazioni sulla garanzia, visitare il sito:**

[www.nunababy.com](http://www.nunababy.com)

Fare clic sul link "Garanzia" nella homepage.

### Contatto

Per la sostituzione di parti, manutenzione o domande sulla garanzia, contattare il dipartimento di assistenza al cliente.

[info@nunababy.com](mailto:info@nunababy.com)

[www.nunababy.com](http://www.nunababy.com)

## Requisiti del bambino per l'utilizzo

Questo prodotto è adatto per l'uso con bambini con i seguenti requisiti:

- 1 - È un dispositivo avanzato di ritenuta per bambini da utilizzare come dispositivo avanzato di ritenuta per bambini universale non integrale (seggiolino con rialzo i-Size) da 100 a 150 cm.
- 2 - È approvato in base alla più recente normativa UN R129/03.
- 3 - In caso di dubbi, consultare il produttore o il rivenditore del dispositivo avanzato di ritenuta per bambini.

## AVVERTENZE

**NESSUN** rialzo è in grado di garantire una protezione completa da lesioni in caso di incidenti. Tuttavia, l'uso corretto del rialzo riduce il rischio di lesioni gravi o mortali per il bambino.

Fare sempre attenzione a seguire correttamente le istruzioni di installazione. Ciò consente che il rialzo funzioni ad un livello di sicurezza ottimale.

**PRESTARE** attenzione in modo che gli oggetti rigidi e le parti in plastica di un dispositivo avanzato di ritenuta per bambini siano posizionati e installati in modo che non rischino di rimanere incastrati in un sedile o nella portiera del veicolo.

Per utilizzare il seggiolino con rialzo in conformità alla normativa UN R129, il bambino deve soddisfare i seguenti requisiti.

Altezza del bambino 100 cm-150 cm (età di riferimento: 3,5-12 anni). Solo modalità in senso di marcia (in direzione di marcia del veicolo)

Il rialzo potrebbe non adattarsi a tutti i veicoli per l'uso da 135 cm a 150 cm.

Le cinghie che fissano il rialzo al veicolo devono essere strette e le cinghie non devono essere attorcigliate.

Il seggiolino con rialzo deve essere sostituito se è stato sottoposto a carichi pesanti in caso di incidente o se è stato fatto cadere.

Il seggiolino con rialzo deve essere utilizzato esclusivamente nell'auto.

**NON** effettuare modifiche o aggiunte al seggiolino con rialzo senza l'approvazione dell'autorità di omologazione. **NON** rimuovere nessuna gommapiuma EPP/EPS bianca. In caso contrario, potrebbero verificarsi gravi problemi di sicurezza.

**NON** utilizzare il seggiolino se le superfici sono troppo calde a causa della luce solare.

**NON** lasciare mai il bambino incustodito nel seggiolino o nel veicolo, nemmeno per pochi minuti.

I bagagli o altri oggetti che potrebbero causare lesioni in caso di collisione devono essere fissati adeguatamente.

Il rialzo non deve essere utilizzato senza il rivestimento imbottito.

Il rivestimento imbottito del rialzo deve essere sostituito con altri consigliati dal produttore, in quanto costituiscono parte integrante delle prestazioni del sistema di ritenuta.

Fissare sempre il rialzo, anche per tragitti brevi, poiché è durante questi ultimi che si verifica la maggior parte degli incidenti.

**NON** lasciare questo rialzo o altri oggetti non allacciati all'interno del veicolo. Rimuovere il seggiolino con rialzo dall'auto se non viene utilizzato regolarmente e conservarlo in un ambiente asciutto e protetto dal sole.

Si consiglia di non usare un seggiolino con rialzo di seconda mano o un seggiolino con rialzo del quale non si conoscono i precedenti. Potrebbe aver subito danni strutturali non visibili o presentare difetti causati da uso/conservazione non corretti.

**NON** utilizzare alcun carico sui punti di contatto diversi da quelli descritti nelle istruzioni e contrassegnati sul rialzo.

Contattare il rivenditore in caso di problemi relativi a manutenzione, riparazione e sostituzione dei pezzi.

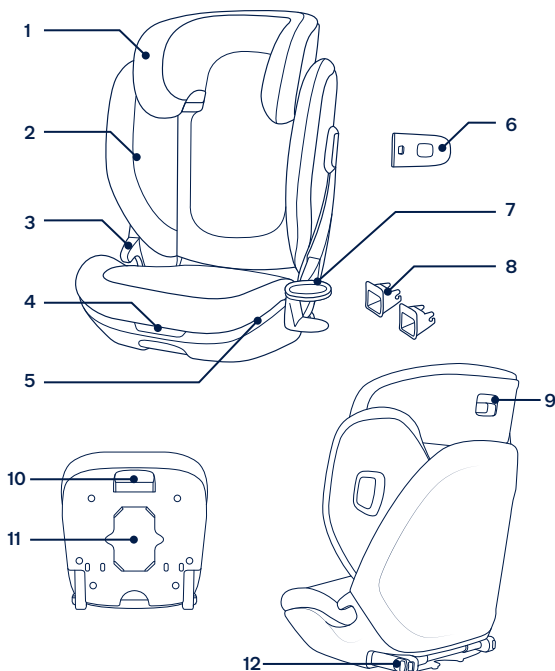
**NON** installare il rialzo alle seguenti condizioni:

- 1 - Sedili dei veicoli rivolti lateralmente o verso la parte posteriore rispetto al senso di marcia del veicolo.
- 2 - Sedili del veicolo spostabili durante l'installazione.

## Elenco parti

Assicurarsi che tutti i pezzi siano disponibili prima dell'assemblaggio. Se manca qualche pezzo, contattare il rivenditore locale. Per l'assemblaggio non è necessario nessun attrezzo.

- |   |   |    |   |
|---|---|----|---|
| 1 | Poggiatesta                                   | 7  | Portabicchiere                                  |
| 2 | Supporto posteriore inferiore                 | 8  | Guide ISOFIX                                    |
| 3 | Bracciolo                                     | 9  | Leva di regolazione poggiatesta                 |
| 4 | Pulsante di regolazione profondità di seduta  | 10 | Pulsante di regolazione ISOFIX                  |
| 5 | Base  | 11 | Vano di conservazione del manuale di istruzioni |
| 6 | Imbottitura di protezione da impatto laterale | 12 | Attacco ISOFIX                                  |



## Configurazione del prodotto

### Dubbi sull'installazione

- ! **NON** installare questo dispositivo avanzato di ritenuta per bambini su sedili dei veicoli con cinture addominali. (1)
- ! Questo dispositivo avanzato di ritenuta per bambini è adatto per sedili dei veicoli dotati di cinture di sicurezza retrattili a 3 punti. (2) Se il veicolo dispone di barre di attacco ISOFIX, si consiglia di collegare l'attacco ISOFIX alle barre di attacco ISOFIX. (3)
- ! **NON** installare questo dispositivo avanzato di ritenuta per bambini su sedili dei veicoli rivolti lateralmente o verso la parte posteriore rispetto al senso di marcia del veicolo.
- ! Fare riferimento al manuale del veicolo per le posizioni di installazioni consigliate. (4)
- ! Questo dispositivo avanzato di ritenuta per bambini deve essere installato sul sedile posteriore del veicolo. (5)
- ! **NON** installarlo su seggiolini mobili del veicolo durante l'installazione.

## Utilizzo del prodotto

### Usare la protezione da impatto laterale

- 1 - Il dispositivo avanzato di ritenuta per bambini è fornito con protezione da impatto laterale rimovibile. Questa imbottitura di protezione da impatto laterale **DEVE** essere utilizzata sul lato della porta del veicolo. Installazione mostrata in (6)(7).
- 2 - Premere il pulsante di rilascio per rimuovere la protezione da impatto laterale. (8)

### Montaggio del portabicchiere

Inserire il fermaglio del portabicchiere nell'apertura su uno dei lati del seggiolino. (9) Assicurarsi che il fermaglio del portabicchiere sia completamente inserito nella fessura di plastica del rialzo. (10)

## Regolazione seduta per la parte inferiore del seggiolino

È possibile regolare la parte inferiore del seggiolino per un maggior comfort del bambino. Sono previste tre posizioni per un migliore adattamento.

- 1 - Raggiungere la parte anteriore della seduta del seggiolino.
- 2 - Tirare e tenere premuto il pulsante di regolazione profondità di seduta per regolare la superficie di seduta dentro o fuori secondo necessità per un ulteriore supporto della coscia. (11)

## Regolazione dell'altezza

- 1 - Tirare la leva di regolazione del poggiatesta, quindi tirare verso l'alto o spingere verso il basso il poggiatesta finché non scatta in una delle 17 posizioni. (12)
- 2 - Quando il poggiatesta viene regolato verso l'alto, le alette laterali del seggiolino si spostano automaticamente verso l'esterno per garantire più spazio per le spalle.

## Installazione con sistema ISOFIX e cintura a 3 punti o usando solo la cintura a 3 punti

### Uso degli attacchi ISOFIX

- 1 - Se necessario, fissare le guide ISOFIX sulle barre di attacco ISOFIX del veicolo. (13)
  - 2 - Tirare e tenere premuto il pulsante di regolazione ISOFIX per estrarre gli attacchi ISOFIX. (14)
  - 3 - Ruotare gli attacchi ISOFIX di 180 gradi finché non sono rivolti verso le guide ISOFIX. (15)
  - 4 - Allineare gli attacchi ISOFIX con la guida ISOFIX, quindi fare clic su entrambi gli attacchi ISOFIX nelle barre di attacco ISOFIX. (16)
- ! Assicurarsi che entrambi gli attacchi ISOFIX siano saldamente fissati alle barre di attacco ISOFIX del veicolo. Si devono avvertire due clic e il colore degli indicatori su entrambi gli attacchi ISOFIX deve essere completamente verde.
- ! Assicurarsi che il rialzo sia installato saldamente tirando entrambi gli attacchi ISOFIX.

## Rimozione del dispositivo avanzato di ritenuta per bambini

- 1 - Premere il pulsante di bloccaggio secondario (17)-1, quindi il pulsante (17)-2 sugli attacchi ISOFIX prima di rimuovere il rialzo dal sedile del veicolo.
- 2 - Ruotare gli attacchi ISOFIX di 180 gradi, quindi tirare e tenere premuto il pulsante di regolazione ISOFIX per riporre gli attacchi ISOFIX. (18)

## Protezione del bambino

- 1 - La parte posteriore del sistema di ritenuta per bambini DEVE aderire saldamente allo schienale del sedile del veicolo come mostrato in (19).
- ! La parte anteriore del sistema di ritenuta per bambini NON DEVE sporgere dalla parte anteriore del sedile del veicolo.
- ! NON usare un sistema di ritenuta per bambini quando lo schienale del sedile del veicolo è reclinato oltre la posizione di reclinazione (20).
- 2 - Tirare la cintura di sicurezza del veicolo e passarla attraverso il percorso della cintura, quindi allacciarla. (21)
- ! Può essere installato anche utilizzando solo la cintura a 3 punti di cui sopra.
- ! Posizionare la cintura per le spalle attraverso la guida per la cintura per le spalle, come mostrato in (21)-1.
- ! NON posizionare la cintura addominale del veicolo sopra i braccioli. Deve passare sotto i braccioli.
- ! Assicurarsi di far passare la cintura per le spalle completamente attraverso la guida per la cintura per le spalle, come mostrato in (21)-2.
- ! Il sistema di ritenuta per bambini non può essere utilizzato se la fibbia della cintura di sicurezza del veicolo (il terminale femmina) è troppo lungo per fissare saldamente il rialzo. (21)-3
- ! Dopo aver messo il bambino nel sistema di ritenuta per bambini, utilizzare correttamente la cintura di sicurezza del veicolo e assicurarsi che la cinghia addominale sia indossata in basso in modo da sostenere il bacino.

- ! L'altezza corretta del poggiatesta si ottiene quando la parte inferiore del poggiatesta è alla stessa altezza della parte superiore delle spalle del bambino, come mostrato in (22) e la cintura del veicolo deve essere posizionata nella zona verde, come mostrato in (23).
- ! Posizionare il sistema di ritenuta per bambini saldamente contro lo schienale di un sedile del veicolo rivolto in avanti dotato di una cintura addominale/per le spalle.
- ! Stringere la cintura del veicolo tirando le bretelle fino a quando non viene rimosso tutto il gioco.
- ! Regolare nuovamente l'altezza del poggiatesta se la cintura del veicolo poggia in modo sicuro sul collo, sulla testa o sul viso del bambino.
- ! Le bretelle che fissano il sistema di ritenuta per bambini al veicolo devono essere strette e non devono essere attorcigliate.

### Rimozione del rivestimento imbottito

- 1- Seguire i passi (24) - (33) per rimuovere il rivestimento imbottito.
- 2- Per inserire di nuovo il rivestimento imbottito, ripetere le procedure di cui sopra in ordine inverso.

## Pulizia e manutenzione

Lavare il rivestimento imbottito con acqua fredda sotto i 30°C.

**NON** stirare il rivestimento imbottito.

**NON** candeggiare e non lavare a secco il rivestimento imbottito.

**NON** usare un detergente non diluito, benzina o altri solventi organici per lavare il dispositivo avanzato di ritenuta per bambini. Potrebbe danneggiare il prodotto.

**NON** attorcigliare il rivestimento imbottito e l'imbottitura interna per asciugare con grande forza. Si potrebbero lasciare grinze sul rivestimento imbottito e l'imbottitura interna.

Appendere il rivestimento imbottito e l'imbottitura interna all'ombra per asciugare.

Rimuovere il dispositivo avanzato di ritenuta per bambini dal sedile del veicolo se non viene usato per un lungo periodo di tempo. Sistemare il dispositivo avanzato di ritenuta per bambini in un luogo fresco e asciutto e inaccessibile al bambino.

**¡IMPORTANTE!**  
**GUARDE ESTAS**  
**INSTRUCCIONES**  
**PARA FUTURAS**  
**CONSULTAS:**  
*LÉALAS*  
*DETENIDAMENTE*

## Contenido

<b>Información del producto</b>	63
Registro del producto	
Garantía	
Contacto	
<b>Requisitos de los niños para su uso</b>	64
<b>Advertencia</b>	65
<b>Lista de piezas</b>	67
<b>Montaje del producto</b>	68
<b>Uso del producto</b>	68
<b>Limpieza y mantenimiento</b>	72

## Información del producto

Número de modelo: \_\_\_\_\_

Fabricado el (fecha): \_\_\_\_\_

### Registro del producto

Rellene la información anterior. El número de modelo y la fecha de fabricación se encuentran en la parte inferior de su AACE lx.

Para registrar el producto, visite:

[www.nunababy.com](http://www.nunababy.com)

Haga clic en el vínculo “Registrar equipo” de la página principal.

### Garantía

Hemos diseñado a propósito nuestros productos de alta calidad para que puedan crecer tanto con su hijo como con su familia. Como respaldamos nuestros productos, nuestros artículos están cubiertos por una garantía a medida para cada producto, a partir de la fecha en la que fue adquirido. Tenga preparada la prueba de compra, el número de modelo y la fecha de fabricación cuando se ponga en contacto con nosotros.

Para obtener información acerca de la garantía, visite:

[www.nunababy.com](http://www.nunababy.com)

Haga clic en el enlace “Garantía” en la página de inicio.

### Contacto

Para obtener información sobre piezas de repuesto y servicio técnico, o para resolver dudas acerca de la garantía adicional, póngase en contacto con nuestro departamento de atención al cliente.

[info@nunababy.com](mailto:info@nunababy.com)

[www.nunababy.com](http://www.nunababy.com)

## Requisitos de los niños para su uso

Este producto es apto para su uso con niños que cumplan los siguientes requisitos:

- 1 - Este es un sistema de sujeción para niños mejorado, diseñado para usarse como un sistema de sujeción para niños universal mejorado no integral (asiento elevador i-Size) de 100 a 150 cm.
- 2 - Está aprobado según el último Reglamento de las Naciones Unidas R129/03.
- 3 - En caso de duda, consulte al fabricante o al distribuidor del dispositivo de sujeción para niños mejorado.

## ADVERTENCIA

**NINGÚN** asiento elevador puede garantizar una protección total contra lesiones en caso de accidente. Sin embargo, un uso adecuado de este asiento elevador reducirá el riesgo de sufrir lesiones graves o, incluso, la muerte de su hijo.

Siempre tenga cuidado de seguir las instrucciones de instalación correctamente, lo que garantizará que el asiento elevador funcione a un nivel de seguridad óptimo.

**TENGA** cuidado para que los elementos rígidos y las piezas de plástico de un dispositivo de sujeción para niños mejorado se coloquen e instalen de manera que no puedan quedar atrapados por un asiento móvil o en una puerta del vehículo.

Para utilizar este asiento elevador de acuerdo con el Reglamento de las Naciones Unidas R129, el niño deberá cumplir los siguientes requisitos.

Altura del niño de entre 100 cm y 150 cm (edad de referencia: de 3,5 a 12 años). Solo con orientación hacia adelante (en la dirección de desplazamiento del vehículo)

Es posible que el asiento elevador no se ajuste a todos los vehículos para el uso de 135 cm a 150 cm.

Las correas que sujetan el asiento elevador al vehículo deben estar apretadas y no deben estar retorcidas.

El asiento elevador debe reemplazarse si ha sido sometido a cargas pesadas en caso de accidente o si se ha caído.

Este asiento elevador no está diseñado para utilizarse en el vehículo.

**NO** realice modificaciones en el asiento elevador ni incorpore nada en él sin la aprobación de la autoridad de homologación de tipo. **NO** quite ninguno de los acolchados blancos de EPP/EPS. Si no sigue esta recomendación, se pueden provocar problemas graves de seguridad.

**NO** use el asiento si las superficies están demasiado calientes debido a la luz solar.

**NUNCA** deje al niño desatendido en el asiento elevador ni en el vehículo, ni siquiera durante unos minutos.

Sujete correctamente el equipaje y cualquier otro objeto susceptible de provocar lesiones en caso de colisión.

No utilice el asiento elevador sin el acolchado.

El acolchado del asiento elevador no deberá sustituirse por uno que no esté recomendado por el fabricante, ya que el acolchado constituye una parte esencial del funcionamiento del dispositivo de sujeción.

Asegure siempre al niño en el asiento elevador, incluso en trayectos cortos, ya que es en estos donde más accidentes se producen.

**NO** deje este asiento elevador u otros artículos sin el cinturón abrochado o sin seguridad en el vehículo. Retire el asiento elevador del automóvil si no se usa con regularidad y guárdelo en un lugar seco y protegido del sol.

Se recomienda no utilizar un asiento elevador de segunda mano cuyo historial no se conozca. Puede tener daños o defectos estructurales invisibles debido al uso o almacenamiento incorrecto.

**NO** utilice ningún punto de contacto de soporte de carga distinto a los que se describen en las instrucciones y aparecen en el asiento.

Para cualquier cuestión de mantenimiento, reparación o sustitución de piezas; consulte a su distribuidor.

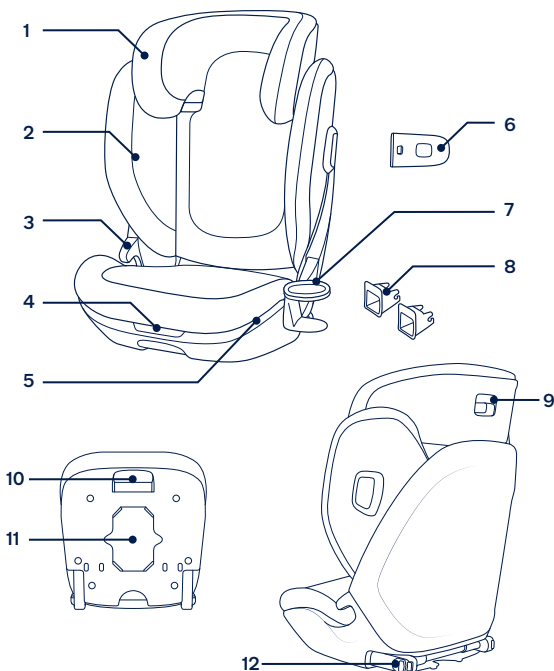
**NO** instale este asiento elevador en las siguientes condiciones:

- 1 - Asientos de vehículo que estén orientados hacia un lado o hacia atrás con respecto a la dirección de desplazamiento del vehículo.
- 2 - Asientos de vehículo que se muevan durante la instalación.

## Lista de piezas

Asegúrese de que están disponibles todas las piezas antes de montar el producto. Si falta alguna pieza, póngase en contacto con su proveedor local. No se necesita ninguna herramienta para el montaje.

- |   |   |    |   |
|---|---|----|---|
| 1 | Reposacabezas                                 | 7  | Portavasos  |
| 2 | Respaldo inferior                             | 8  | Guías ISOFIX  |
| 3 | Reposabrazos                                  | 9  | Palanca de ajuste del reposacabezas                         |
| 4 | Botón de ajuste de la profundidad del asiento | 10 | Botón ajustador ISOFIX                                      |
| 5 | Base  | 11 | Compartimento de almacenamiento del manual de instrucciones |
| 6 | Funda de protección contra impactos laterales | 12 | Conector ISOFIX   |



## Montaje del producto

### Consideraciones acerca de la instalación

- ! **NO** instale este dispositivo de sujeción para niños mejorado en asientos de vehículo solo con cinturones de seguridad de cintura. (1)
- ! Este dispositivo de sujeción para niños mejorado es adecuado para asientos de vehículos con cinturones de seguridad retráctiles con 3 puntos. (2) Si el vehículo tiene barras de anclaje ISOFIX, le recomendamos encarecidamente que una el conector ISOFIX a dichas barras. (3)
- ! **NO** instale este dispositivo de sujeción para niños mejorado en asientos de vehículo cuya posición esté orientada hacia un lado o hacia atrás con respecto a la dirección de conducción del vehículo.
- ! Consulte el manual del propietario del vehículo para conocer las posiciones de instalación recomendadas o sugeridas. (4)
- ! Este asiento de sujeción para niños se debe instalar en el asiento trasero del vehículo. (5)
- ! **NO** lo instale en asientos de vehículo que se muevan durante la instalación.

## Uso del producto

### Usar la protección contra impactos laterales

- 1 - El dispositivo de sujeción para niños mejorado se entrega con una protección contra impactos laterales extraíble. Esta funda de protección contra impactos laterales **DEBE** usarse en el lado de la puerta del vehículo. Instalación mostrada en la imagen (6)(7).
- 2 - Presione el botón de liberación para quitar la protección contra impactos laterales. (8)

### Ensamblado del portavasos

Inserte el broche del portavasos en uno de los lados del asiento. (9) Asegúrese de que el broche del portavasos esté completamente insertado en la ranura de plástico del asiento elevador. (10)

## Ajuste de la parte inferior de la silla

La profundidad de la parte inferior del asiento se puede ajustar para proporcionar mayor comodidad al niño. Se proporcionan tres posiciones para el mejor ajuste.

- 1 - Alcance debajo de la parte delantera de la base del asiento.
- 2 - Tire del botón de ajuste de la profundidad del asiento sin soltarlo para ajustar la superficie del asiento hacia adentro o hacia afuera según sea necesario para un soporte adicional para los muslos. (11)

## Ajuste de la altura

- 1 - Presione la palanca de ajuste del reposacabezas y, a continuación, empuje hacia arriba o hacia abajo el reposacabezas hasta que quede bloqueado en una de las 17 posiciones. (12)
- 2 - A medida que el reposacabezas se ajusta hacia arriba, las alas laterales de la silla se mueven automáticamente hacia afuera para proporcionar más espacio para los hombros.

## Instalación utilizando el sistema ISOFIX y el cinturón de seguridad de 3 puntos o utilizando solo este último

### Uso de los conectores ISOFIX

- 1 - Si es necesario, acople las guías ISOFIX en las barras de anclaje ISOFIX del vehículo. (13)
  - 2 - Tire del botón de ajuste ISOFIX sin soltarlo para extraer los conectores ISOFIX. (14)
  - 3 - Gire los conectores ISOFIX 180 grados hasta que estén apuntando en la dirección de las guías ISOFIX. (15)
  - 4 - Alinee los conectores ISOFIX con la guía ISOFIX y, a continuación, introduzca ambos conectores ISOFIX en las barras de anclaje ISOFIX hasta que escuche un clic. (16)
- ! Asegúrese de que ambos conectores ISOFIX queden firmemente sujetos a las barras de anclaje ISOFIX del vehículo. Deberá escuchar dos clics y los colores de los indicadores de ambos conectores ISOFIX deberán aparecer completamente en verde.
- ! Para asegurarse de que el asiento está instalado de forma segura, tire de ambos conectores ISOFIX.

## Quitar el dispositivo de sujeción para niños mejorado

- 1 - Pulse primero el botón de bloqueo secundario (17)-1 y luego el botón (17)-2 de los conectores ISOFIX antes de quitar el asiento elevador del asiento del vehículo.
- 2 - Gire los conectores ISOFIX 180 grados y luego tire del botón de ajuste ISOFIX sin soltarlo para doblar dichos conectores. (18)

## Asegurar el bebé

- 1 - La parte posterior del dispositivo de sujeción para niños **DEBE** ajustarse firmemente contra el respaldo del asiento del vehículo como se muestra en la imagen (19).
- ! La parte frontal del dispositivo de sujeción para niños **NO DEBE** colgar sobre la parte delantera del asiento del vehículo.
- ! **NO** use un sistema de sujeción para niños cuando el respaldo del asiento del vehículo esté reclinado más allá de la posición de reclinación (20).
- 2 - Tire del cinturón de seguridad del vehículo y llévelo por la trayectoria del cinturón y, a continuación, abróchelo. (21)
- ! También se puede instalar usando solo el cinturón de seguridad de 3 puntos.
- ! Pase el cinturón de los hombros a través de la guía del cinturón de los hombros como se indica en la imagen (21)-1
- ! **NO** coloque el cinturón de la cintura del vehículo sobre la parte superior de los reposabrazos. Debe pasar por debajo de los reposabrazos.
- ! Asegúrese de que el cinturón de los hombros del vehículo pasa completamente a través de la guía del cinturón de los hombros como se muestra en la imagen (21)-2
- ! El dispositivo de sujeción para niños no puede utilizarse si la hebilla de seguridad del vehículo (extremo hembra de la hebilla) es demasiado larga para fijar el asiento elevador correctamente. (21)-3
- ! Una vez colocado el niño en este dispositivo de sujeción para niños, deberá utilizar correctamente el cinturón de seguridad del vehículo y asegurarse de que ninguna correa de seguridad quede demasiado baja, de forma que la entrepierna quede firmemente sujeta.

- ! La altura del reposacabezas correcta se consigue cuando la parte inferior de la cabeza debe está nivelada con la parte superior de los hombros del niño, tal y como se muestra en la imagen (22) y el cinturón de seguridad del vehículo debe estar colocado en la zona verde, como se muestra en la imagen (23).
- ! Coloque el dispositivo de sujeción para niños firmemente contra el respaldo de un asiento de vehículo equipado con un cinturón de seguridad para los hombros y la cintura orientado hacia adelante.
- ! Apriete el cinturón del vehículo tirando de la correa para el hombro hasta que se elimine toda la holgura del cinturón.
- ! Reajuste la altura del soporte para la cabeza si el cinturón de seguridad del vehículo pasa por el cuello, la cabeza o la cara del niño.
- ! Las correas que sujetan el dispositivo de sujeción para niños al vehículo deben estar apretadas y no estar retorcidas.

## Desmontaje de los materiales mullidos

- 1 - Siga los pasos (24) - (33) para desmontar el acolchado.
- 2 - Para volver a montar los materiales mullidos, repita los pasos anteriores en orden inverso.

## Limpeza y mantenimiento

Lave el acolchado con agua fría por debajo de los 30 °C.

**NO** planche el acolchado.

**NO** limpie en seco ni utilice lejía para lavar el acolchado.

**NO** utilice detergentes sin diluir, gasolina u otros disolventes orgánicos para limpiar el dispositivo de sujeción para niños mejorado. Si lo hace, puede dañar el producto.

**NO** retuerza con demasiada fuerza el acolchado ni el cojín interior cuando los seque. Podrían quedar arrugas en el acolchado y el cojín interior.

Deje secar el acolchado y el cojín interior en un lugar alejado de la luz directa del sol.

Retire este dispositivo de sujeción para niños mejorado del asiento del vehículo cuando no vaya a utilizarlo durante un periodo prolongado de tiempo. Coloque el dispositivo de sujeción para niños mejorado en un lugar fresco y seco donde su hijo no pueda acceder.

**IMPORTANTE!  
GUARDE ESTAS  
INSTRUÇÕES  
PARA REFERÊNCIA  
FUTURA:  
*LER ATENTAMENTE***

## Índice

<b>Informações sobre o produto</b>	75
Registo do produto	
Garantia	
Contactos	
<b>Requisitos de utilização</b>	76
<b>Aviso</b>	77
<b>Lista de componentes</b>	79
<b>Montagem do produto</b>	80
<b>Utilização do produto</b>	80
<b>Limpeza e manutenção</b>	84

## Informações sobre o produto

Número de modelo: \_\_\_\_\_

Fabricado em (data): \_\_\_\_\_

### Registo do produto

Preencha as informações acima. O número do modelo e a data de fabrico estão localizados na parte inferior do AACE lx.

Para registar o seu produto visite:

[www.nunababy.com](http://www.nunababy.com)

Clique no link "Registar equipamento" na página inicial.

### Garantia

Concebemos propositadamente os nossos produtos de alta qualidade para que possam acompanhar o crescimento do seu filho e da sua família. Porque confiamos nos nossos produtos, os nossos equipamentos estão cobertos por uma garantia personalizada por produto, a partir do dia da sua compra. Quando nos contactar, tenha disponíveis o comprovativo de compra, o número do modelo e a data de fabrico.

Para obter informações sobre a garantia, visite:

[www.nunababy.com](http://www.nunababy.com)

Clique no link "Garantia" na página inicial.

### Contactos

Para peças de substituição, assistência técnica ou outras questões sobre a garantia, contacte o nosso departamento de apoio ao cliente.

[info@nunababy.com](mailto:info@nunababy.com)

[www.nunababy.com](http://www.nunababy.com)

## Requisitos de utilização

Este produto é adequado para crianças que cumpram os seguintes requisitos:

- 1 - Este é um sistema avançado de retenção para crianças que se destina a ser utilizado como sistema avançado de retenção para crianças universal não integral (cadeira auto i-Size) de 100 cm a 150 cm.
- 2 - Está aprovado ao abrigo do Regulamento da ONU R129/03.
- 3 - Em caso de dúvida, consulte o fabricante ou o revendedor do sistema avançado de retenção para crianças.

## AVISO

**NENHUMA** cadeira auto é capaz de garantir proteção total contra lesões em caso de acidente. No entanto, a utilização apropriada desta cadeira auto reduzirá o risco de lesões graves ou morte da criança.

Siga sempre as instruções de instalação corretamente para garantir que a cadeira auto é utilizada com a máxima segurança.

**TENHA** atenção ao facto de as peças rígidas e plásticas de um dispositivo avançado de retenção para crianças deverem estar localizadas e instaladas de forma a não ficarem presas num assento móvel ou na porta do veículo.

Para utilizar esta cadeira auto de acordo com o Regulamento da ONU R129, a criança deve cumprir os requisitos que se seguem.

Altura da criança 100 cm-150 cm (idade de referência: 3,5-12 anos). Virado para a frente apenas (na direção de deslocação do veículo)

A cadeira auto pode não caber em todos os veículos indicados para cadeiras de 135 cm a 150 cm.

As correias que seguram a cadeira auto ao veículo devem estar apertadas e não devem estar torcidas.

A cadeira auto deve substituída caso tenha sido sujeita a esforços violentos num acidente ou tenha sofrido uma queda.

Esta cadeira auto destina-se a ser utilizada apenas no carro.

**NÃO** efetue quaisquer alterações ou adições à cadeira auto sem a aprovação da entidade homologadora. **NÃO** remova as espumas brancas de EPP/EPS. Caso contrário, poderão ocorrer problemas de segurança graves.

**NÃO** utilize a cadeira se as superfícies estiverem muito quentes devido à exposição solar.

**NUNCA** deixe a criança sem supervisão na cadeira auto ou no veículo, nem que seja por poucos minutos.

Todas as bagagens ou outros objetos que possam causar ferimentos em caso de colisão, devem estar corretamente fixos.

A cadeira auto não deve ser utilizada sem a capa de tecido.

A capa de tecido acolchoado da cadeira auto não deve ser substituída por qualquer outra que não seja recomendada pelo fabricante, pois é parte integrante do sistema de retenção.

Prenda sempre a criança na cadeira auto, mesmo em trajetos curtos, já que a maioria dos acidentes ocorre neste tipo de trajetos.

**NÃO** utilize esta cadeira auto ou outros elementos sem o cinto colocado ou sem a fixar ao seu veículo. Remova a cadeira auto do carro se a mesma não for utilizada regularmente e armazene-a num local seco e protegido do sol.

Não é recomendada a utilização de uma cadeira auto em segunda mão cujo histórico seja desconhecido. Pode possuir defeituoso ou danos estruturais invisíveis devido a utilização/armazenamento incorretos.

**NÃO** utilize quaisquer pontos de contacto de suporte de carga diferentes dos descritos nas instruções e marcados na cadeira auto.

Para questões relacionadas com manutenção, reparação e substituição de peças, consulte o revendedor.

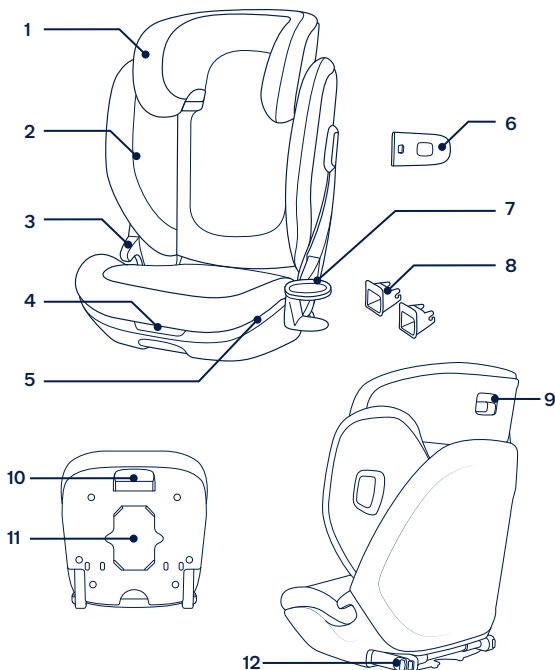
**NÃO** instale esta cadeira auto nas seguintes condições:

- 1 - Assentos de veículo virados para o lado ou para a retaguarda em relação à direção de deslocação do veículo.
- 2 - Assentos de veículos amovíveis durante a instalação.

## Lista de componentes

Certifique-se de que todas as peças estão disponíveis antes da montagem. Se alguma peça estiver em falta, contacte o revendedor local. Não são necessárias ferramentas para a montagem.

- |   |   |
|---|---|
| 1 Apoio de cabeça                             | 7 Suporte para copos                                      |
| 2 Apoio lombar                                | 8 Guias ISOFIX  |
| 3 Apoio para o braço                          | 9 Alavanca de ajuste do apoio de cabeça                   |
| 4 Botão de ajuste da profundidade da cadeira  | 10 Botão de ajuste ISOFIX                                 |
| 5 Base  | 11 Compartimento de armazenamento do manual de instruções |
| 6 Módulo de proteção contra impactos laterais | 12 Conector ISOFIX  |



## Montagem do produto

### Cuidados na instalação

- ! **NÃO** instale este dispositivo avançado de retenção para crianças num veículo que possua apenas correias subabdominais. (1)
- ! Este dispositivo avançado de retenção para crianças é apropriado para bancos de veículo com cintos de segurança retráteis de 3 pontos. (2) Se o veículo possuir barras de fixação ISOFIX, é recomendado que encaixe o conector ISOFIX nas barras de fixação ISOFIX. (3)
- ! **NÃO** instale este dispositivo avançado de retenção para crianças em bancos de veículo virados para o lado ou para a retaguarda em relação à direção de deslocação do veículo.
- ! Consulte o manual do veículo para obter as posições de instalação recomendadas ou sugeridas. (4)
- ! Este dispositivo avançado de retenção deve ser instalado no banco traseiro do veículo. (5)
- ! **NÃO** instale este produto no banco de um veículo em movimento.

### Utilização do produto

#### Utilizar a proteção contra impactos laterais

- 1 - O dispositivo avançado de retenção para crianças é fornecido com uma proteção contra impactos laterais. Este módulo de proteção contra impactos laterais **DEVE** ser utilizado no lado da porta do veículo. Instalação apresentada em (6)(7).
- 2 - Pressione o botão de desengate para remover a proteção contra impactos laterais. (8)

#### Montagem do suporte para copos

Introduza o gancho do suporte para copos na abertura em ambos os lados da cadeira. (9) Certifique-se de que o gancho do suporte para copos está totalmente introduzido na ranhura de plástico na cadeira auto. (10)

## Ajuste do assento da cadeira

A profundidade do assento pode ser ajustada para oferecer maior conforto à criança. São disponibilizadas três posições para um ajuste ideal.

- 1 - Coloque a mão debaixo da cadeira pela parte frontal.
- 2 - Puxe o botão de ajuste da profundidade da cadeira para ajustar a superfície do assento para dentro ou para fora para um apoio adicional das coxas. (11)

## Ajuste da altura

- 1 - Aperte a alavanca de ajuste do apoio de cabeça e ajuste o apoio de cabeça para cima ou para baixo até que este encaixe numa das 17 posições. (12)
- 2 - Ao elevar o apoio de cabeça, as abas laterais da cadeira movem-se automaticamente para fora para proporcionar mais espaço para os ombros.

## Instalação com sistema ISOFIX e cinto de segurança com 3 pontos de fixação ou apenas com cinto de segurança com 3 pontos de fixação

### Utilização de conectores ISOFIX

- 1 - Caso seja necessário, encaixe os guias ISOFIX nas barras de fixação ISOFIX do veículo. (13)
  - 2 - Puxe o botão de ajuste ISOFIX para abrir os conectores ISOFIX. (14)
  - 3 - Rode os conectores ISOFIX 180 graus até que os mesmos apontem na direção dos guias ISOFIX. (15)
  - 4 - Alinhe os conectores ISOFIX com o guia ISOFIX e, em seguida, encaixe ambos os conectores ISOFIX nas barras de fixação ISOFIX. (16)
- ! Certifique-se de que ambos os conectores ISOFIX estão corretamente encaixados nas barras de fixação ISOFIX do veículo. Deverá ouvir dois cliques e a cor dos indicadores de ambos os conectores ISOFIX deverá ser completamente verde.
  - ! Certifique-se de que a cadeira auto está firmemente instalada puxando por ambos os conectores ISOFIX.

## Remover o dispositivo avançado de retenção para crianças

- 1 - Pressione primeiro o botão de bloqueio secundário (17)-1 e, em seguida, o botão (17)-2 nos conectores ISOFIX antes de remover a cadeira auto do banco do veículo.
- 2 - Rode os conectores ISOFIX 180 graus e, em seguida, puxe o botão de ajuste ISOFIX para armazenar os conectores ISOFIX. (18)

## Prender a criança

- 1 - O encosto do dispositivo de retenção para crianças **DEVE** ajustar-se firmemente ao encosto do banco do veículo, tal como ilustrado em (19).
- ! A parte frontal do dispositivo de retenção para crianças **NÃO DEVE** ultrapassar a parte frontal do banco do veículo.
  - ! **NÃO** utilize um dispositivo de retenção para crianças quando o encosto do banco do veículo estiver numa posição de reclinção superior à posição de reclinção da cadeira (20).
- 2 - Puxe o cinto de segurança e oriente-o através da guia do cinto e aperte-o. (21)
- ! Também pode ser instalado usando apenas um cinto de segurança de 3 pontos de fixação.
  - ! Coloque o cinto dos ombros do veículo através da guia do cinto exibida em (21)-1.
  - ! **NÃO** coloque a correia subabdominal do veículo sobre os apoios para os braços. Deve passar por baixo dos apoios para os braços.
  - ! Certifique-se de que coloca o cinto dos ombros do veículo totalmente através da guia do cinto exibida em (21)-2.
  - ! O dispositivo de retenção para crianças não pode ser utilizado se a fivela do cinto de segurança (conector fêmea da fivela) for demasiado longa para fixar devidamente a cadeira auto. (21)-3
  - ! Após a colocação da criança no dispositivo de retenção, deverá utilizar corretamente o cinto de segurança do veículo e garantir que a correia subabdominal está o mais baixo possível, para que a cintura esteja bem segura.

- ! A altura correta do apoio de cabeça é obtida quando a parte inferior do apoio de cabeça está alinhada com a parte superior dos ombros da criança, conforme ilustrado em (22) e o cinto do veículo deve estar posicionado na zona a verde, conforme ilustrado em (23).
- ! Encoste o dispositivo de retenção para crianças firmemente contra o encosto de um banco de veículo virado para a frente equipado com um cinto de três pontos.
- ! Aperte o cinto de segurança puxando pela correia de ombro até remover toda a folga do cinto.
- ! Reajuste a altura do apoio de cabeça se o cinto de segurança do veículo cruzar o pescoço, cabeça ou rosto da criança.
- ! Todas as correias que seguram o dispositivo avançado de retenção para crianças ao veículo devem estar apertadas e não devem estar torcidas.

### Retirar a capa de tecido

- 1- Siga os passos (24) - (33) para retirar a capa de tecido acolchoado.
- 2- Para voltar a colocar a capa de tecido, repita os passos indicados acima na ordem inversa.

## Limpeza e manutenção

Lave as capas de tecido acolchoado com água fria a uma temperatura inferior a 30 °C.

**NÃO** engome a capa de tecido.

**NÃO** utilize lixívia nem lave a seco a capa de tecido acolchoado.

**NÃO** utilize detergentes não diluídos, gasolina ou outros solventes orgânicos para lavar o dispositivo avançado de retenção para crianças. Poderá danificar o produto.

**NÃO** torça as capas de tecido acolchoado e o revestimento interno para os secar rapidamente. Poderá enrugar as capas de tecido acolchoado e o revestimento interno.

Deixe secar as capas de tecido acolchoado e o revestimento interno à sombra.

Retire o dispositivo avançado de retenção para crianças do veículo se não pretende utilizá-lo durante um longo período. Coloque o dispositivo avançado de retenção para crianças num local fresco e seco não acessível a crianças.

**WAŻNE!  
PRZED UŻYCIEM  
FOTELIKA PROSIMY  
ZAPOZNAĆ SIĘ  
Z ZAWIERAJĄCĄ  
WAŻNE  
INFORMACJE  
INSTRUKCJĄ  
I ZACHOWAĆ JĄ NA  
PRZYSZŁY UŻYTEK.  
CZYTAJ UWAŻNIE.**

## **Spis treści**

<b>Informacje o produkcie</b>	87
Rejestracja produktu	
Gwarancja	
Kontakt	
<b>Wymagania dotyczące używania przez dzieci</b>	88
<b>Ostrzeżenie</b>	89
<b>Lista części</b>	91
<b>Konfiguracja produktu</b>	92
<b>Korzystanie z produktu</b>	92
<b>Czyszczenie i konserwacja</b>	96

## Informacje o produkcji

Numer modelu: \_\_\_\_\_

Wyprodukowano w (data): \_\_\_\_\_

### Rejestracja produktu

Prosimy wypełnić powyższe informacje. Numer modelu oraz data produkcji znajdują się na spodzie fotelika AACE lx.

**Aby zarejestrować swój produkt odwiedź stronę internetową:**

[www.nunababy.com](http://www.nunababy.com)

Kliknij "Zarejestruj produkt" na stronie głównej.

### Gwarancja

Nasze wysokiej jakości produkty zaprojektowaliśmy tak, aby mogły rosnąć razem z Twoim dzieckiem jak również z całą rodziną. Ponieważ jesteśmy przekonani o jakości naszych produktów, nasz produkt objęty jest 2 letnią gwarancją konsumencką już od dnia jego zakupu. Zachowaj dowód zakupu, numer modelu oraz datę produkcji podczas kontaktu w sprawie gwarancji

**W celu uzyskania informacji na temat gwarancji, odwiedź naszą stronę internetową:**

[www.nunababy.com](http://www.nunababy.com)

Kliknij „Gwarancja” na stronie głównej.

### Kontakt

W celu uzyskania informacji na temat części zamiennych, serwisu lub jakichkolwiek dodatkowych pytań skontaktuj się z naszym działem obsługi klienta.

[info@nunababy.com](mailto:info@nunababy.com)

[www.nunababy.com](http://www.nunababy.com)

## Wymagania dotyczące używania przez dzieci

Produkt przeznaczony jest dla dzieci, które spełniają poniższe wymagania:

- 1 - To jest fotelik z Ulepszonym Systemem Zabezpieczenia Dziecka i-Size, bez wewnętrznej uprząży dla dziecka o wzroście 100-150 cm.
- 2 - Homologacja zgodna z regulacją UN R129/03, do użytku w samochodach zgodnych z normą „i-Size” jak wskazano w instrukcji obsługi samochodu.
- 3 - Jeśli masz jakiegokolwiek wątpliwości to skonsultuj się z producentem fotelika lub z lokalnym dostawcą.

## OSTRZEŻENIE

**ŻADEN** fotelik nie jest w stanie zapewnić całkowitej ochrony przed ubytkiem na zdrowiu w trakcie wypadku. Jednak prawidłowe użycie tego fotelika w znaczny sposób ograniczy ryzyko poważnego uszczerbku na zdrowiu lub śmierci Państwa dziecka.

Zapoznaj się z instrukcją obsługi i postępuj zgodnie z informacjami w niej zawartymi, aby zapewnić optymalny poziom bezpieczeństwa.

Upewnij się, że fotelik samochodowy zainstalowany jest w taki sposób, że żaden z jego elementów nie zaburza pracy ruchomych elementów w samochodzie lub nie blokuje otwierania drzwi.

W celu użycia powyższego produktu zgodnie z przepisami UN R129, dziecko musi spełnić poniższe wymagania.

Wzrost dziecka 100cm-150cm ( wiek ok. 3,5-12 lat).  
Podróżowanie tylko przodem do kierunku jazdy.

Fotelik może nie pasować do wszystkich aut przy użyciu go przy wzroście pomiędzy 135 cm a 150 cm.

Przy każdym użyciu pasy samochodowe przytrzymujące fotelik muszą być mocno naciągnięte, jak również nieposkręcane.

Pod żadnym pozorem nie kontynuuj użytkowania fotelika jeśli przeszedł jakikolwiek wypadek - nawet najmniejszy. Wymień go natychmiast, ponieważ może posiadać zniszczenia strukturalne, niewidoczne na pierwszy rzut oka.

Fotelik przeznaczony jest do używania wyłącznie w samochodach.

**NIE** należy wykonywać żadnych zmian lub usprawnień w foteliku bez zatwierdzenia użytych części przez właściwy organ. Nie należy usuwać pianek EPP/EPS. Niestosowanie się do instrukcji może spowodować poważne problemy z bezpieczeństwem.

**NIE** korzystaj z fotelika, jeśli przez dłuższy czas był wystawiony na działanie promieni słonecznych, ponieważ po nagrzaniu może być zbyt gorący w kontakcie ze skórą dziecka.

**NIGDY** nie zostawiaj bez opieki dziecka znajdującego się w foteliku.

Wszelki bagaż lub inne przedmioty, które mogą spowodować obrażenia w razie kolizji powinny być prawidłowo zabezpieczone.

**NIE** używaj tego fotelika bez miękkich elementów.

Miękkie elementy nie powinny zostać wymieniane na żadne inne niż te, które zostały zarekomendowane przez producenta fotelika.

Miękkie komponenty są integralną częścią wpływającą na system przytrzymywania dziecka.

**ZAWSZE** przewoź swoje dziecko zabezpieczone w foteliku, nawet na krótkich trasach ponieważ to właśnie na nich dochodzi do największej liczby wypadków.

**NIE** zostawiaj fotelika niezapiętego lub niezabezpieczonego w swoim samochodzie ponieważ może stanowić zagrożenie dla innych pasażerów w razie gwałtownych skrętów, hamowania czy kolizji. Jeśli fotelik nie jest regularnie używany, należy go wyjąć z auta i zabezpieczyć w suchym miejscu.

**NIGDY** nie korzystaj z fotelika używanego lub takiego, którego historii nie znasz ponieważ mogą one posiadać zniszczoną strukturę, która w znaczny sposób zagrozić może bezpieczeństwu Twojego dziecka.

**NIGDY** nie używaj lin czy sznurków w celu mocowania fotelika w samochodzie lub usadzenia dziecka w foteliku.

Pod żadnym pozorem nie dokonuj w tym foteliku żadnych modyfikacji, jak również nie używaj go z częściami od innych producentów.

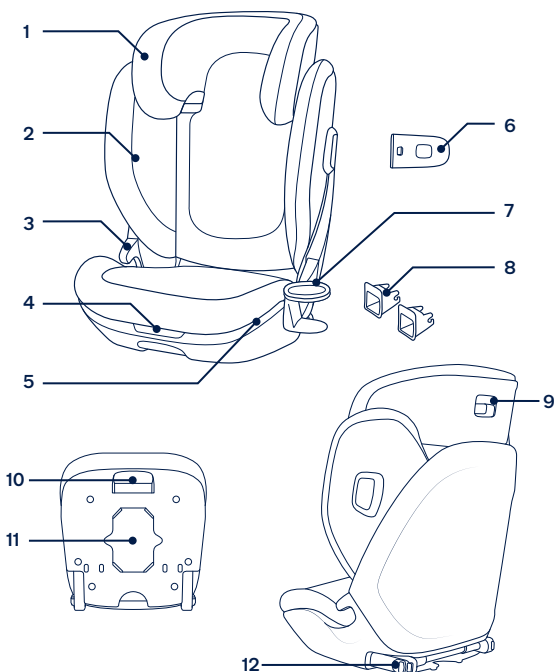
**NIE NALEŻY** instalować fotelika w następujących warunkach:

- 1 - **NIE** należy instalować fotelika na kanapach pojazdu, które ustawione są bokiem lub tyłem do kierunku jazdy
- 2 - **NIE** instaluj tego fotelika na siedzeniach, które są niestabilne podczas montażu.

## Lista części

Upewnij się, że wszystkie części znajdują się w zestawie zanim rozpoczniesz montaż. Jeśli brakuje jakiegokolwiek części, skontaktuj się z lokalnym sprzedawcą. Montaż nie wymaga użycia żadnych dodatkowych narzędzi.

- |   |                                       |
|---|---------------------------------------|
| 1 Zagłówek                                      | 7 Uchwyt na napój                     |
| 2 Wsparcie dolnej części pleców                 | 8 Wkładki pilotujące ISOFIX           |
| 3 Podłokietnik                                  | 9 Uchwyt regulacji wysokości zagłówka |
| 4 Przycisk regulacji głębokości siedzenia       | 10 Uchwyt zwalniający ISOFIX          |
| 5 Podstawa                                      | 11 Wnęka do przechowywania instrukcji |
| 6 System ochrony bocznej - odczepiane absorbery | 12 Złącze ISOFIX                      |



## Konfiguracja produktu

### Wskazówki dotyczące instalacji

- ! **NIE** instaluj fotelika na kanapach samochodowych posiadających tylko biodrowe pasy bezpieczeństwa. (1)
- ! Ten fotelik jest przewidziany do montażu na kanapach z 3-punktowymi pasami bezpieczeństwa. (2) Jeżeli twój samochód posiada punkty mocowania ISOFIX, rekomendujemy, żebyś połączył zaczepy ISOFIX z punktami mocowania ISOFIX. (3)
- ! **NIE** instaluj tego fotelika na kanapach, które ustawione są bokiem lub tyłem do kierunku jazdy.
- ! Zapoznaj się z instrukcją obsługi twojego samochodu w celu pozyskania informacji na temat sugerowanych pozycji możliwości instalacji fotelika. (4)
- ! Ten fotelik należy montować na tylnej kanapie pojazdu. (5)
- ! **NIE** instaluj tego fotelika na siedzeniach, które są niestabilne podczas montażu.

## Korzystanie z produktu

### Zastosowanie osłon bocznych

- 1 - Fotelik został wyposażony w odłączane absorbery boczne (strefy zgniotu). Do jazdy należy aktywować boczne absorbery w celu lepszej ochrony przed uderzeniami bocznymi tylko po stronie znajdującej się najbliższej drzwi. Patrz rys. (6)(7).
- 2 - Naciśnij przycisk zwalniania, aby odłączyć absorber boczny. (8)

### Montaż uchwytu na napój

Umieść klamrę uchwytu na napój w miejsce po jednej ze stron fotelika. (9) Upewnij się, że klamra jest całkowicie wsunięta w plastikowy i materiałowy otwór fotelika. (10)

## Regulacja siedziska

Możliwość ustawienia siedziska na głębokość w trzech pozycjach zwiększa komfort dziecka

- 1- Sięgnij uchwyt z przodu pod tapicerką siedziska.
- 2- Pociągnij i przytrzymaj przycisk regulacji głębokości siedzenia, aby zgodnie z potrzebami wyregulować powierzchnię, dla zapewnienia dodatkowego podparcia ud. (11)

## Regulacja wysokości zagłówka

- 1- Aby dopasować zagłówek złap uchwyt regulacji zagłówka, następnie ciągnij w dół lub w górę do momentu, aż zablokuje się on w jednej z 17 pozycji. (12)
- 2- W momencie, kiedy zagłówek będzie podnoszony do góry, boki fotelika będą się rozszerzały automatycznie w celu stworzenia większej przestrzeni dla ramion.

## Instalacja z użyciem systemu ISOFIX i 3-punktowego pasa lub z użyciem wyłącznie 3-punktowego pasa

### Używanie złączy ISOFIX

- 1- W razie potrzeby należy zamontować wkładki pilotujące ISOFIX w punktach mocowania ISOFIX pojazdu. (13)
  - 2- Pociągnij i przytrzymaj przycisk regulacji ISOFIX, aby wyciągnąć złącza ISOFIX. (14)
  - 3- Obróć złącza ISOFIX o 180 stopni, aż do ich skierowania w stronę prowadnic ISOFIX. (15)
  - 4- Wyrównaj złącza ISOFIX z prowadnicą ISOFIX, a następnie zatrzaśnij oba złącza ISOFIX w punktach mocowania ISOFIX. (16)
- ! Upewnij się, że obydwa złącza ISOFIX są solidnie wpięte w punkty mocowania ISOFIX pojazdu. Powinny być słyszane dwa kliknięcia, a kolor wskaźników na obu złączach ISOFIX powinien być całkowicie zielony.
- ! Aby upewnić się, że fotelik jest poprawnie zamontowany, pociągnij za oba zaczepy ISOFIX.

## Demontaż fotela z systemem ISOFIX

- 1- Naciśnij po kolei przyciski zwalniające na zaczepach ISOFIX (17)-1, (17)-2, a następnie wyciągnij zaczepy w celu zdemontowania fotela.
- 2- Obróć zaczepy ISOFIX o 180 stopni, a następnie naciśnij przycisk zwalniania, aby złożyć zaczepy ISOFIX. (18)

## Zabezpieczenie dziecka w foteliku

- 1- Tył fotelika musi jak najbliżej przylegać do kanapy auta (19).  
! Przód fotelika **NIE MOŻE** wystawać poza krawędź kanapy.  
! **NIE** używaj jeżeli oparcie odchylone jest poniżej drugiej pozycji fotelika (20).
- 2- Poprowadź pasy bezpieczeństwa zgodnie z oznaczoną ścieżką bezpieczeństwa i zablokuj w klamrze. (21)  
! Można również zainstalować poprzez użycie wyłącznie 3-punktowego pasa.  
! Pas naramienny musi być poprowadzony przez górne prowadnice w foteliku (21)-1.  
! **NIE** przeprowadzaj pasów bezpieczeństwa nad podłokietnikiem. Pasy muszą przechodzić pod podłokietnikiem.  
! Zapnij pas naramienny prowadząc go przez prowadnice w foteliku jak pokazano na ilustracji. (21)-2  
! Fotelik nie może zostać użyty, jeżeli pasek klamry mocowania pasa bezpieczeństwa (końcówka żeńska) w aucie jest zbyt długi, aby móc poprawnie zamontować fotelik. (21)-3  
! Pas biodrowy musi być przeprowadzony na wysokości miednicy dziecka.

- ! Aby zapewnić prawidłową wysokość oparcia głowy, dolna część oparcia głowy musi znajdować się równo z górną pozycją ramion dziecka, jak pokazano na ilustracji (22), a pas na ramiona musi być ustawiony w czerwonej strefie, jak pokazano na ilustracji (23).
- ! Mocno oprzyj fotelik na kanapie pojazdu wyposażonej w pas biodrowo-barkowy przodem do kierunku jazdy.
- ! Napnij pas samochodowy pociągając za część naramienną pasa, aż do usunięcia luzu.
- ! Jeżeli pas naramienny przechodzi przez szyję dziecka, jego twarz lub głowę dostosuj odpowiednio wysokość zagłówka.
- ! Podczas mocowania fotelika na kanapie pojazdu należy sprawdzać, czy pasy bezpieczeństwa są napięte i nie są poskręcane.

## Demontaż miękkich elementów

- 1 - Aby zdemontować miękkie elementy, wykonaj czynności (24) - (33).
- 2 - Ponowny montaż miękkich elementów należy wykonać w odwrotnej kolejności.

## Czyszczenie i konserwacja

Elementy miękkie należy prać w zimnej wodzie o temperaturze poniżej 30°C.

**NIE** należy prasować elementów miękkich.

**NIE** należy wybielać lub czyścić chemicznie elementów miękkich.

**NIE** należy używać nierozcieńczonych detergentów, benzyny lub innych rozpuszczalników do mycia fotelika. Może to spowodować zniszczenie fotelika.

**NIE** należy wykręcać na siłę elementów miękkich w celu ich wysuszenia. Może to spowodować ich pofałdowanie.

Miękkie elementy należy suszyć w cieniu.

Wymontuj fotelik z samochodu, jeśli nie używasz go przez dłuższy okres czasu. Schowaj fotelik w chłodnym, suchym miejscu tak, aby dziecko nie miało do niego dostępu.

**DŮLEŽITÉ!**  
**TYTO POKYNY**  
**USCHOVEJTE PRO**  
**BUDOUCÍ POUŽITÍ:**  
*POZORNĚ ČTĚTE*

## Obsah

<b>Informace o produktu</b>	99
Registrace produktu	
Záruka	
Kontakt	
<b>Požadavky na používání s dítětem</b>	100
<b>Varování</b>	101
<b>Seznam dílů</b>	103
<b>Sestavení produktu</b>	104
<b>Používání produktu</b>	104
<b>Čištění a údržba</b>	107

## Informace o produktu

Číslo modelu: \_\_\_\_\_

Vyrobeno v (datum): \_\_\_\_\_

### Registrace produktu

Vyplňte prosím výše uvedené informace. Číslo modelu a datum výroby jsou uvedeny na dolní části této dětské autosedačky AACE lx.

**Tento produkt můžete zaregistrovat na webu:**

[www.nunababy.com](http://www.nunababy.com)

Klikněte na odkaz „Register Gear“ (Registrace vybavení) na domovské stránce.

### Záruka

Naše vysoce kvalitní produkty jsou navrženy tak, aby mohly růst s vaším dítětem i s vaší rodinou. Protože si za svým produktem stojíme, vztahuje se na něj individuální záruka na produkt, která začíná platit dnem jeho zakoupení. Než nás budete kontaktovat, připravte si doklad o zakoupení, číslo modelu a datum výroby.

**Informace o záruce najdete na webu:**

[www.nunababy.com](http://www.nunababy.com)

Klikněte na odkaz „Záruka“ na domovské stránce.

### Kontakt

V případě náhradních dílů, servisu nebo dalších dotazů k záruce kontaktujte prosím naše oddělení zákaznického servisu.

[info@nunababy.com](mailto:info@nunababy.com)

[www.nunababy.com](http://www.nunababy.com)

## Požadavky na používání s dítětem

Tento produkt je vhodný pro děti, které splňují následující požadavky:

- 1 - Toto je vylepšená dětská autosedačka, která je určena k použití jako neintegrlní univerzální vylepšený dětský zádržný systém (podsedáková autosedačka i-Size) od 100 - 150 cm.
- 2 - Byla schválena v souladu s nejaktuálnějším předpisem UN R129/03.
- 3 - Pokud si nebudete jisti, obraťte se na výrobce nebo prodejce tohoto zdokonaleného dětského zádržného systému.

## VAROVÁNÍ

**ŽÁDNÁ** autosedačka nezaručuje plnou ochranu před zraněním v případě nehody. Správným používáním této autosedačky se ale sníží riziko vážného zranění nebo smrti vašeho dítěte.

Vždy pozorně dodržujte pokyny pro instalaci. Tím bude zaručena optimální bezpečnost při používání autosedačky.

**DBEJTE** na to, aby pevné předměty a plastové části této vylepšené dětské autosedačky byly umístěny a instalovány tak, aby nemohly být zachyceny pohyblivým sedadlem nebo dveřmi vozidla.

Aby bylo možné používat tuto autosedačku v souladu s předpisem UN R129, musí vaše dítě splňovat následující podmínky.

Výška dítěte 100 - 150 cm (odpovídá věku: 3,5 - 12 let).  
Pouze po směru jízdy (vozidla)

Tuto autosedačku pravděpodobně nebude možné nainstalovat do všech vozidel pro použití od 135 - 150 cm.

Veškeré popruhy, které přidržují autosedačku k vozidlu, musí být utažené a nesmí být překroucené.

Pokud byla autosedačka vystavena velkému zatížení při nehodě nebo pokud došlo k jejímu pádu, je nezbytné ji vyměnit.

Tato autosedačka je určena k použití pouze v automobilu.

Bez schválení zkušebnou **NEPROVÁDĚJTE** žádné úpravy ani rozšíření této autosedačky. **NEODSTRAŇUJTE** žádnou část bílého polystyrenu (EPP/EPS). V opačném případě může dojít k závažnému ohrožení bezpečnosti.

**NEPOUŽÍVEJTE** autosedačku, pokud je její povrch rozehrátý od slunce.

**V ŽÁDNÉM PŘÍPADĚ** neponechávejte dítě v autosedačce ani ve voze bez dozoru, a to ani na několik minut.

Veškerá zavazadla nebo jiné předměty, které v případě nehody mohou způsobit zranění, musí být řádně zajištěny.

Tuto autosedačku nelze používat bez látkových potahů.

Látkové potahy autosedačky smí být nahrazeny pouze podle doporučení výrobce, protože se nedílnou částí podílejí na účinnosti autosedačky.

Dítě v této autosedačce vždy zajistěte, i na krátkých trasách; nejvíce nehod se přihodí právě při nich.

**NEPONECHÁVEJTE** tuto autosedačku ani jiné předměty ve voze nepripásané nebo nezajištěné. Pokud tuto autosedačku nebudete pravidelně používat, vyjměte ji z vozu a uložte na suchém místě chráněném před sluncem.

Nedoporučujeme používat autosedačku z druhé ruky s neznámou historií. Může mít skryté strukturální poškození nebo závady způsobené nesprávným používáním/skladováním.

**NEPOUŽÍVEJTE** žádné jiné zátěžové kontaktní body, než jsou popsány v těchto pokynech a označeny na autosedačce.

Informace ohledně údržby, opravy a náhradních dílů vám poskytne prodejce.

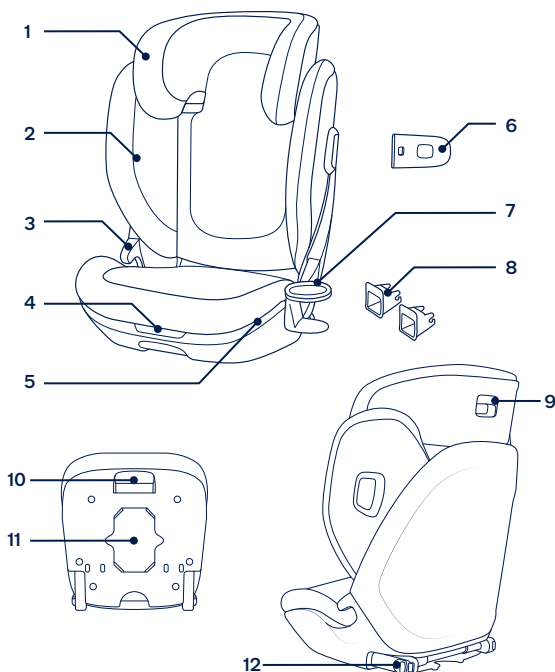
**NEPOUŽÍVEJTE** tuto autosedačku v následujících případech:

- 1 - Sedadla vozu jsou orientována do stran nebo proti směru jízdy vozu.
- 2 - Pohyblivá sedadla vozu při instalaci.

## Seznam dílů

Před sestavením se ujistěte, že nechybí žádné součásti. V případě, že některá součást chybí, kontaktujte prodejce. K sestavení nejsou zapotřebí žádné nástroje.

- |   |                                    |    |                              |
|---|------------------------------------|----|------------------------------|
| 1 | Podhlavník                         | 7  | Držák na nápoje              |
| 2 | Dolní opěra zad                    | 8  | Vodítka ISOFIX               |
| 3 | Opěrka ruky                        | 9  | Páčka nastavení opěrky hlavy |
| 4 | Tlačítko nastavení hloubky sedátka | 10 | Tlačítko nastavení ISOFIX    |
| 5 | Základna                           | 11 | Příhrádka na návod           |
| 6 | Ochrana proti bočnímu nárazu       | 12 | Konektor ISOFIX              |



## Sestavení produktu

### Upozornění k instalaci

- ! **NEINSTALUJTE** tuto vylepšenou dětskou autosedačku do vozů, které jsou vybaveny pouze dvoubodovým pásem. (1)
- ! Tato vylepšená dětská autosedačka je vhodná pouze pro sedadla vozů s 3bodovým samonavíjecím bezpečnostním pásem. (2) Pokud je váš vůz vybaven ukotvovacími oky ISOFIX, důrazně doporučujeme připojit konektor ISOFIX k těmto ukotvovacím okům ISOFIX. (3)
- ! **NEINSTALUJTE** tuto zdokonalenou dětskou autosedačku na sedadla vozu, která směřují do strany nebo dozadu vzhledem ke směru pohybu vozu.
- ! Informace o doporučených instalačních pozicích najdete v návodu pro uživatele vozu. (4)
- ! Tato vylepšená dětská autosedačka musí být nainstalována na zadním sedadle vozu. (5)
- ! **NEINSTALUJTE** na sedadla vozu, která se během instalace pohybují.

## Používání produktu

### Použití ochrany proti bočnímu nárazu

- 1 - Tato vylepšená dětská autosedačka je dodávána s odnímatelnou ochranou proti bočnímu nárazu. Tato ochrana proti bočnímu nárazu **MUSÍ** být použita na straně u dveří vozidla. Instalace je uvedena na obrázku (6)(7).
- 2 - Chcete-li ochranu proti bočnímu nárazu odejmout, stiskněte uvolňovací tlačítko. (8)

### Sestavení držáku na nápoje

Zasuňte sponu držáku na nápoje do otvoru na obou stranách sedačky. (9) Ujistěte se, že je držák na nápoje zcela zasunutý do plastového otvoru na autosedačce. (10)

## Nastavení sedačky pro sedák

Pro zvýšené pohodlí dítěte lze nastavit hloubku sedáku sedadla. K dispozici jsou tři polohy.

- 1- Sáhnete zepředu pod autosedačku.
- 2- Zatáhnete a podržte tlačítko nastavení hloubky sedátka a posunutí dosedací plochy dovnitř nebo ven nastavte dodatečnou oporu stehen. (11)

## Výškové nastavení

- 1- Stisknete páčku pro nastavení hlavové opěrky a poté ji zatlačte dolů, nebo vytáhněte nahoru, dokud nezacvakne do jedné z 17 pozic. (12)
- 2- Při vysouvání opěrky hlavy se automaticky vysunují boční křídélka sedačky a poskytují více prostoru pro ramena.

## Instalace s použitím systému ISOFIX a 3bodového pásu nebo pouze s použitím 3bodového pásu

### Používání konektorů ISOFIX

- 1- Pokud je to nutné, nasadte na ukotvovací oka ISOFIX ve vozidle vodička ISOFIX. (13)
- 2- Zatáhnete a podržte tlačítko nastavení ISOFIX a vysuňte konektory ISOFIX. (14)
- 3- Otočte konektory ISOFIX o 180 stupňů tak, aby směřovaly k vodičkám ISOFIX. (15)
- 4- Zorientujte konektory ISOFIX s vodičkem ISOFIX a potom zacvakněte oba konektory ISOFIX do ukotvovacích ok ISOFIX. (16)

! Ujistěte se, že jsou oba konektory ISOFIX pevně uchyceny k příslušným ukotvovacím okům ISOFIX. Při správném uchycení se musí ozvat dvě cvaknutí a indikátory na obou konektorech ISOFIX musí být zcela zeleně.

! Zatažením za oba konektory ISOFIX zkontrolujte, zda je autosedačka řádně nainstalována.

## Vyjmutí zdokonaleného dětského zádržného systému

- 1- Nejdříve stisknete tlačítko sekundárního zámku (17)-1 a potom tlačítko (17)-2 na konektorech ISOFIX. Potom sejměte sedačku ze sedadla vozu.
- 2- Otočte konektory ISOFIX o 180 stupňů a potom zatáhnete a podržte tlačítko nastavení ISOFIX, aby se konektory ISOFIX zasunuly. (18)

## Zajištění dítěte

- 1- Zadní strana autosedačky **MUSÍ** spočívat těsně na opěráku sedadla vozu, viz obrázek 19.

! Přední strana autosedačky **NESMÍ** viset přes přední stranu sedadla vozu.

! **NEPOUŽÍVEJTE** autosedačku, když je opěrák sedadla vozu sklopen za polohu sklopení (20).

- 2- Vytáhněte bezpečnostní pás vozu a vedte jej dráhou pásu a potom jej zapněte. (21)

! Lze rovněž nainstalovat pouze s použitím 3bodového bezpečnostního pásu.

! Provlčte ramenní pás vozu otvorem, viz obrázek (21)-1.

! **NEUMÍSTUJTE** bederní pás vozu přes opěrky rukou. Musí procházet pod nimi.

! Zajistěte, aby byl ramenní pás vozu zcela ve vodičku ramenního pásu, viz obrázek (21)-2.

! Autosedačku nelze instalovat do vozů, u kterých je přezka bezpečnostního pásu vozu (zásuvková část) příliš dlouhá pro bezpečné zajištění autosedačky. (21)-3

! Po umístění dítěte do této dětské autosedačky musí být správně použit bezpečnostní pás vozu. Bederní popruh musí být veden dole a pánev musí být pevně zajištěna.

! Aby byla zajištěna správná výška opěrky hlavy, musí být dolní část opěrky hlavy v rovině s horní hranou ramen dítěte podle obrázku (22) a bezpečnostní pás vozu musí být umístěn v zelené zóně podle obrázku (23).

- ! Umístěte autosedačku pevně k opěráku sedadla vozu po směru jízdy, které je vybaveno bederním/ramenním pásem.
- ! Zatažením za ramenní popruh utáhněte bezpečnostní pás vozu tak, aby neměl žádnou vůli.
- ! Pokud pás leží dítěti přes krk, hlavu nebo obličej, upravte výšku opěrky hlavy.
- ! Veškeré popruhy, kterými je tato dětská autosedačka připravena k vozidlu, musí být utažené a nesmí být zkroucené.

## Sejmutí látkových částí

- 1 - Sejměte látkové části podle kroků (24) - (33).
- 2 - Při nasazování podhlavníku a novorozenecké vložky postupujte v obráceném pořadí.

## Čištění a údržba

Látkové části perte ve vlažné vodě do 30 °C.

Látkové části **NEŽEHLETE**.

Na látkové části **NEPOUŽÍVEJTE** bělidlo ani je nečistěte za sucha.

K mytí této vylepšené dětské autosedačky **NEPOUŽÍVEJTE** nezředěné čisticí prostředky, benzin ani jiná organická rozpouštědla. Mohlo by dojít k poškození výrobku.

Textilní potahy ani vnitřní polstrování **NEŽDÍMEJTE** pro rychlejší schnutí. Mohlo by to na textilním potahu nebo na vnitřním polstrování zanechat záhyby.

Textilní potah a vnitřní polstrování nechte vyschnout zavěšené ve stínu.

Pokud tuto vylepšenou dětskou sedačku delší dobu nepoužíváte, vyjměte ji z vozidla. Vylepšenou dětskou autosedačku skladujte na chladném a suchém místě mimo dosah dětí.

Nuna a veškerá přidružená loga jsou obchodní známky.

**DÔLEŽITÉ!**  
**UCHOVAJTE**  
**TIETO POKYNY**  
**PRE NESKORŠIE**  
**POUŽITIE:**  
*POZORNE SI*  
*PREČÍTAJTE*

## Obsah

<b>Informácie o výrobku</b>	111
Registrácia výrobku	
Záruka	
Kontakt	
<b>Požiadavky na používanie s deťmi</b>	112
<b>Výstraha</b>	113
<b>Zoznam jednotlivých častí</b>	115
<b>Zostavenie výrobku</b>	116
<b>Používanie výrobku</b>	116
<b>Čistenie a údržba</b>	119

## Informácie o výrobku

Číslo modelu: \_\_\_\_\_

Vyrobené v (dátum): \_\_\_\_\_

### Registrácia výrobku

Vypĺňte vyššie uvedené informácie. Číslo modelu a dátum výroby sú uvedené na spodnej strane výrobku AACE lx.

**Ak svoj výrobok chcete zaregistrovať, navštívte:**

[www.nunababy.com](http://www.nunababy.com)

Na domovskej stránke kliknite na odkaz „Registrovať zariadenie“.

### Záruka

Zámerne sme navrhli naše výrobky vysokej kvality tak, aby mohli rásť s vaším dieťaťom aj vašou rodinou. Pretože si stojíme za naším výrobkom, naše vybavenie je kryté vlastnou zárukou na každý výrobok, začínajúc dňom zakúpenia. Ak nás budete kontaktovať, pripravte si doklad o kúpe, číslo modelu a dátum výroby.

**Viac informácií o záruke nájdete na stránke:**

[www.nunababy.com](http://www.nunababy.com)

Na domovskej stránke kliknite na odkaz „Záruka“.

### Kontakt

Ohľadne náhradných dielov, servisu alebo ďalších otázok o záruke sa obráťte na naše oddelenie služieb zákazníkom.

[info@nunababy.com](mailto:info@nunababy.com)

[www.nunababy.com](http://www.nunababy.com)

## Požiadavky na používanie s deťmi

Tento výrobok je vhodný na používanie s deťmi, ktoré spĺňajú nasledujúce požiadavky:

- 1 - Toto je Zosilnený detský zadržiavací systém, ktorý je určený na použitie ako Neintegrálny univerzálny zosilnený detský zadržiavací systém (autosedačka i-Size) od 100 - 150 cm.
- 2 - Je schválený podľa najnovšieho predpisu OSN R129/03.
- 3 - V prípade pochybností sa obráťte na výrobcu alebo predajcu Zosilneného detského zadržiavacieho systému.

## VÝSTRAHA

**ŽIADNA** autosedačka nemôže zaručiť úplnú ochranu pred úrazom pri nehode. Správne používanie tejto autosedačky však znižuje riziko vážneho poranenia alebo smrti dieťaťa.

Vždy dbajte na správne dodržiavanie pokynov na inštaláciu, zaistí sa tým, že účinok autosedačky bude na optimálnej úrovni bezpečnosti.

**BUĎTE OBOZRETNÍ** a dbajte na to, aby pevné predmety a plastové časti zosilneného detského zadržiacieho systému boli umiestnené a inštalované tak, aby nebolo možné ich zachytenie do pohyblivých sedadiel alebo dverí vozidla.

Na používanie tejto autosedačky podľa predpisu OSN R129 musí dieťa spĺňať nasledujúce požiadavky.

Výška dieťaťa 100 – 150 cm (referenčný vek: 3,5 - 12 rokov).  
Na použitie len pri smerovaní tvárou dopredu (v smere jazdy vozidla)

Autosedačka nemusí byť vhodná pre všetky vozidlá na použitie od 135 - 150 cm.

Akékoľvek popruhy, ktoré pripievajú autosedačku k vozidlu, musia byť pevné a popruhy nesmú byť skrútené.

Autosedačka sa musí vymeniť, ak bola vystavená vysokému zaťaženiu v prípade nehody alebo pádu.

Táto autosedačka je určená len na používanie v aute.

**NEVYKONÁVAJTE** žiadne zmeny ani doplnenia autosedačky bez súhlasu orgánu pre typové schvaľovanie. **NEODSTRANUJTE** žiadnu z bielych pien EPP/EPS. V opačnom prípade to môže viesť k vážnym bezpečnostným problémom.

**NEPOUŽÍVAJTE** sedačku, ak je jej povrch príliš horúci zo slnečného svetla.

**NIKDY** nenechávajte dieťa na autosedačke alebo vo vozidle bez dozoru a to ani na pár minút.

Akákoľvek batožina alebo iné predmety, ktoré by mohli spôsobiť zranenie v prípade kolízie, sa musia správnym spôsobom zaistiť.

Autosedačka sa nesmie používať bez mäkkých textílií.

Mäkké textílie autosedačky sa nesmú nahrádzať inými než odporúčanými výrobcom, pretože mäkké textílie tvoria neoddeliteľnú súčasť charakteristických vlastností detskej autosedačky.

Dieťa v autosedačke vždy zaisťujte, aj keď idete len na krátku cestu, pretože práve pri nich sa vyskytuje najviac nehôd.

**NENECHÁVAJTE** túto autosedačku ani iné predmety vo vozidle nepripútané alebo nezaistené. Ak sa autosedačka pravidelne nepoužíva, vyberte ju z auta a uskladnite na suchom mieste chránenom pred slnkom.

Odporúča sa nepoužívať autosedačku z druhej ruky, ktorej história nie je známa. Môže trpieť neviditeľnými štrukturálnymi poškodeniami alebo porušeniami v dôsledku nesprávneho používania/skladovania.

**NEPOUŽÍVAJTE** žiadne iné kontaktné záťažové body, ako sú uvedené v pokynoch a označené na autosedačke.

Ohľadne otázok týkajúcich sa údržby, opravy a výmeny dielov sa obráťte na predajcu.

**NEINŠTALUJTE** túto autosedačku v nasledujúcich podmienkach:

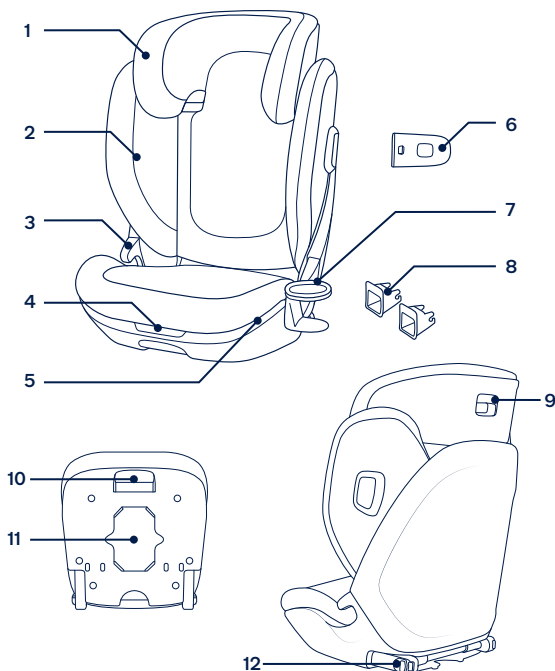
**1** - Sedadlá vozidla smerujúce bokom alebo dozadu vzhľadom na smer jazdy vozidla.

**2** - Sedadlá vozidla, ktoré sú pohyblivé počas inštalácie.

## Zoznam jednotlivých častí

Pred zostavením skontrolujte, či máte všetky časti. Ak chýba ktorákoľvek časť, obráťte sa na miestneho predajcu. Na zostavenie nie sú potrebné žiadne nástroje.

- |   |                                      |    |                                       |
|---|--------------------------------------|----|---------------------------------------|
| 1 | Opierka hlavy                        | 7  | Držiak na pohár                       |
| 2 | Opierka dolnej časti chrbta          | 8  | Vodiace prvky ISOFIX                  |
| 3 | Opierka na ruky                      | 9  | Päčka na nastavenie opierky hlavy     |
| 4 | Tlačidlo na nastavenie hĺbky sedačky | 10 | Nastavovacie tlačidlo ISOFIX          |
| 5 | Základňa                             | 11 | Úložný priestor pre Návod na použitie |
| 6 | Modul ochrany proti bočnému nárazu   | 12 | Prípojka ISOFIX                       |



## Zostavenie výrobku

### Záležitosti týkajúce sa inštalácie

- ! **NEINŠTALUJTE** túto zosilnenú detskú autosedačku na sedadlá vozidla vybavené len bedrovými pásmi. (1)
- ! Táto zosilnená detská autosedačka je vhodná pre sedadlá vozidiel s 3-bodovým samonavijacím bezpečnostným pásom. (2) Ak je vozidlo vybavené kotevnými tyčkami ISOFIX, dôrazne odporúčame spojiť prípojku ISOFIX s kotevnými tyčkami ISOFIX. (3)
- ! **NEINŠTALUJTE** túto zosilnenú detskú autosedačku na sedadlá vozidla, ktoré smerujú do boku alebo dozadu vzhľadom na smer pohybu vozidla.
- ! Odporúčané alebo navrhované polohy inštalácie nájdete v návode na obsluhu vozidla. (4)
- ! Táto zosilnená detská autosedačka sa musí inštalovať na zadné sedadlo vozidla. (5)
- ! **NEINŠTALUJTE** na sedadlá vozidla, ktoré sú počas inštalácie pohyblivé.

## Používanie výrobku

### Použite chránič proti bočnému nárazu

- 1 - Zosilnená detská autosedačka sa dodáva s odnímateľným chráničom proti bočnému nárazu. Tento modul ochrany proti bočnému nárazu sa **MUSÍ** používať na strane dverí vozidla. Inštalácia je zobrazená na obrázku (6)(7).
- 2 - Stlačte uvoľňovacie tlačidlo, ak chcete vybrať chránič proti bočnému nárazu. (8)

### Zostavenie držiaka na pohár

Zasuňte sponu Držiaka na pohár do otvoru na jednom z bokov sedačky. (9) Uistite sa, že je spona Držiaka na pohár úplne zasunutá do plastového otvoru na sedacej podložke. (10)

## Nastavenie sedačky pre spodnú časť sedačky

Hĺbka spodnej časti sedačky sa dá nastaviť pre zvýšené pohodlie dieťaťa. Pre čo najlepšie prispôsobenie sú k dispozícii tri polohy.

- 1 - Siahnite pod prednú časť dna sedačky.
- 2 - Potiahnutím a podržaním tlačidla na nastavenie hĺbky sedačky upravíte sedaciu plochu smerom dovnútra alebo von podľa potreby pre ďalšiu oporu stehien. (11)

## Nastavenie výšky

- 1 - Stísните páčku na nastavenie opierky hlavy a potom vyťahnite alebo zatlačte opierku hlavy, kým sa nezaistí v jednej zo 17 polôh. (12)
- 2 - Keď sa Opierka hlavy nastaví dohora, bočné krídla sedadla sa automaticky pohnú smerom von, aby sa vytvoril väčší priestor pre ramená.

## Inštalácia používajúca systém ISOFIX a 3-bodový pás alebo len 3-bodový pás

### Použitie prípojok ISOFIX

- 1 - V prípade potreby pripevnite vodiace prvky ISOFIX na kotevné tyčky ISOFIX. (13)
  - 2 - Potiahnutím a podržaním nastavovacieho tlačidla ISOFIX vytiahnite prípojky ISOFIX. (14)
  - 3 - Otočte prípojky ISOFIX o 180 stupňov tak, aby smerovali k vodiacim prvkom ISOFIX. (15)
  - 4 - Spojovacie prvky ISOFIX zarovnajte s vodiacim prvkom ISOFIX a potom zacvaknite obidva spojovacie prvky ISOFIX na kotevné tyčky ISOFIX. (16)
- ! Skontrolujte, či sú obe prípojky ISOFIX pevne pripojené ku kotevným tyčkám ISOFIX vozidla. Musia sa ozvať dve cvaknutia a farba indikátorov na oboch prípojkách ISOFIX musí byť úplne zelená.
- ! Skontrolujte, či je autosedačka bezpečne nainštalovaná potiahnutím za obe prípojky ISOFIX.

## Vybratie zosilnenej detskej autosedačky

- 1 - Pred vybratím autosedačky zo sedadla vozidla najprv stlačte druhé zaistovacie tlačidlo (17)-1, potom tlačidlo (17)-2 na prípojkách ISOFIX.
- 2 - Otočte prípojky ISOFIX o 180 stupňov, potom potiahnutím a podržaním nastavovacieho tlačidla ISOFIX uložte prípojky ISOFIX. (18)

## Zaistenie dieťaťa

- 1 - Zadná strana detskej autosedačky **MUSÍ** tesne priliehať na operadlo sedadla vozidla, ako je to znázornené na obrázku (19).  
! Predná strana detskej autosedačky **NESMIE** previsať cez prednú časť sedadla vozidla.  
! **NEPOUŽÍVAJTE** detskú autosedačku, keď je operadlo sedadla vozidla sklopené za polohu sklonu (20).
- 2 - Vytiahnite bezpečnostný pás vozidla a prevlečte ho cez dráhu pásu, potom ho zapnite. (21)  
! Možné tiež nainštalovať len pomocou 3-bodového pásu.  
! Ramenný pás vozidla prevlečte cez vodiaci prvok ramenného pásu zobrazený na obrázku (21)-1.  
! **NEUMIESTŇUJTE** bedrový pás vozidla cez opierku na ruky. Musí prechádzať popod opierku na ruky.  
! Uistite sa, že je ramenný pás vozidla vedený úplne cez vodiaci prvok ramenného pásu, ako to je zobrazené na obrázku (21)-2.  
! Detská autosedačka sa nesmie používať, ak je spona bezpečnostného pásu vozidla (samíči koniec spony) príliš dlhá na pevné zaistenie autosedačky. (21)-3  
! Po uložení dieťaťa do tejto detskej autosedačky sa musí bezpečnostný pás vozidla použiť správne, pričom sa musí zaistiť, aby akýkoľvek bedrový popruh prechádzal nízko v spodnej časti s pevne pripútanou panvou.  
! Správna výška opierky hlavy sa dosiahne, keď bude spodná časť opierky hlavy zároveň s vrcholom ramien dieťaťa, ako je to znázornené na (22), a pás vozidla musí byť umiestnený v zelenej oblasti, ako je znázornené na (23).

- ! Detskú autosedačku pevne pritlačte k operadlu sedadla vozidla smerujúceho tvárou dopredu, ktoré je vybavené bedrovým/ramenným pásom.
- ! Dotiahnite pás vozidla potiahnutím ramenného popruhu, kým sa neodstráni všetka vôľa pásu.
- ! Znova upravte výšku opierky hlavy, ak pás leží cez detský krk, hlavu alebo tvár
- ! Všetky popruhy, ktoré držia detskú autosedačku vo vozidle, musia byť utiahnuté a nesmú byť skrútené.

## Odpojenie mäkkých textílií

- 1- Na odpojenie mäkkých textílií postupujte podľa krokov (24) - (33).
- 2- Ak budete chcieť pripojiť mäkké textílie späť, zopakujte vyššie uvedené kroky v opačnom poradí.

## Čistenie a údržba

Mäkké textílie umývajte studenou vodou s teplotou do 30 °C.

**NEŽEHLITE** mäkké textílie.

**NEBIELTE** ani chemicky nečistite mäkké textílie.

Na umývanie zosilnenej detskej autosedačky **NEPOUŽÍVAJTE** nezriedené čistiace prostriedky, benzín ani iné organické rozpúšťadlá. Môže to spôsobiť poškodenie výrobku.

**NESKRÚCAJTE** mäkké textílie ani vnútorné čalúnenie veľkou silou, aby ste ich vysušili. Mohlo by to na mäkkých textíliách a čalúnení zanechať zvrásnenie.

Mäkké textílie a vnútorné čalúnenie zaveste do tieňa, aby sa vysušili.

Ak sa táto zosilnená detská autosedačka dlhšie nepoužíva, vyberte ju zo sedadla vozidla. Zosilnenú detskú autosedačku dajte na chladné a suché miesto a niekde, kde sa k nej vaše dieťa nedostane.

Nuna a všetky pridružené logá sú ochranné známky.

**VAŽNO!**  
**SAČUVAJTE OVE**  
**UPUTE ZA BUDUĆU**  
**UPORABU:**  
*PAŽLJIVO*  
*PROČITAJTE*

## Sadržaj

<b>Podaci o proizvodu</b>	123
Registracija proizvoda	
Jamstvo	
Kontakt	
<b>Uvjeti za upotrebu</b>	124
<b>Upozorenje</b>	125
<b>Popis dijelova</b>	127
<b>Postavljanje proizvoda</b>	128
<b>Uporaba proizvoda</b>	128
<b>Čišćenje i održavanje</b>	131

## Podaci o proizvodu

Broj modela: \_\_\_\_\_

Datum proizvodnje: \_\_\_\_\_

### Registracija proizvoda

Popunite gore navedene podatke. Broj modela i datum proizvodnje nalaze se na dnu AACE lx.

**Za registraciju proizvoda posjetite:**

[www.nunababy.com](http://www.nunababy.com)

Kliknite na vezu „Registracija opreme“ na početnoj stranici.

### Jamstvo

Osmislili smo i proizveli naše proizvode visoke kvalitete kako bi mogli rasti s vašim djetetom i obitelji. Budući da stojimo iza našeg proizvoda, naša je oprema pokrivena jamstvom za proizvod, počevši od dana kupnje. Prije no što nas kontaktirate pripremite dokaz o kupnji, broj modela i datum proizvodnje.

**Za informacije o jamstvu posjetite:**

[www.nunababy.com](http://www.nunababy.com)

Kliknite na vezu "Jamstvo" na početnoj stranici.

### Kontakt

Za zamjenske dijelove, servis ili moguća pitanja u svezi jamstva kontaktirajte našu službu za korisnike.

[info@nunababy.com](mailto:info@nunababy.com)

[www.nunababy.com](http://www.nunababy.com)

## Uvjeti za upotrebu

Ovaj proizvod prikladan je za djecu koja su sljedećih mjera:

- 1 - Ovo je napredni sustav pričvršćivanja djeteta u vozilu i namijenjen je za korištenje kao neintegralni univerzalni napredni sustav za pričvršćivanje djeteta (i-Size booster autosjedalica) za dijete visine od 100 do 150 cm.
- 2 - Odobren je zadnjom UN uredbom R129/03.
- 3 - U slučaju nedoumice provjerite kod proizvođača ili prodavača napredne dječje autosjedalice.

## UPOZORENJE

**NITI JEDNA** booster autosjedalica ne može jamčiti potpunu zaštitu od ozljeda u automobilskoj nesreći. No pravilna uporaba ove booster autosjedalice smanjit će rizik od ozljeda ili smrti djeteta.

Uvijek pažljivo slijedite upute za ugradnju, to će osigurati pravilan rad i optimalnu razinu sigurnosti korištenja booster autosjedalice.

**PAZITE** kako ne biste postavili ili ugradili čvrste i plastične dijelove napredne dječje autosjedalice tako da se mogu zaglaviti pomicanjem sjedala u vozilu ili vratima vozila.

Za korištenje ove booster autosjedalice u skladu s UN uredbom R129 dijete mora imati sljedeće mjere.

Visina djeteta 100 cm – 150 cm (približna dob: 3,5 – 12 godina). Samo za uporabu u smjeru vožnje (dijete sjedi okrenuto prema naprijed)

Booster autosjedalica možda neće pristajati u sva vozila za dijete visine od 135 cm – 150 cm.

Sve trake koje booster autosjedalicu pričvršćuju na vozilo moraju biti dobro pričvršćene i ne smiju biti uvijene.

Booster autosjedalicu treba zamijeniti ako je bila izložena velikim opterećenjima u slučaju automobilske nesreće ili ako vam je ispala iz ruku.

Booster autosjedalica namijenjena je korištenju isključivo u automobilu.

**NE VRŠITE** nikakve preinake niti što dodajte na booster autosjedalici bez odobrenja nadležnog tijela. **NE** skidajte ni najmanji dio bijele EPP/EPS spužve. U suprotnom mogući su ozbiljni problemi u svezi sigurnosti uporabe.

**NE KORISTITE** sjedalicu ako su joj površine prevruće zbog izloženosti suncu.

**NIKAD** i ni u kom slučaju ne ostavljajte dijete u booster autosjedalici ili vozilu bez nadzora niti na nekoliko minuta.

Sva prtljaga ili drugi predmeti koji bi mogli prouzročiti ozljede u slučaju sudara moraju biti pravilno pričvršćeni.

Booster autosjedalica ne smije se koristiti bez obloga i mekih dijelova.

Obloge i meki dijelovi booster autosjedalice smiju se zamijeniti isključivo onima koje preporučuje proizvođač jer su i ti dijelovi bitni za učinkovitost i radna svojstva sigurnosnog sustava za dijete.

Dijete uvijek pričvrstite u booster autosjedalicu čak i na kratkim relacijama jer tada se događa većina nesreća.

**NE OSTAVLJAJTE** booster autosjedalicu ili druge predmete neučvršćene sigurnosnim pojasevima u vozilu. Ako booster autosjedalicu ne koristite stalno izvadite je iz automobila i pohranite na suho mjesto zaštićeno od sunca.

Ne preporučuje se koristiti booster autosjedalicu iz druge ruke čija vam povijest korištenja nije poznata. Moguće su nevidljiva strukturna oštećenja ili izobličenja zbog nepravilnog korištenja ili skladištenja.

**NIKAD NE** koristite druge kontaktne točke za opterećenje i nošenje osim onih navedenih u uputama i označenih na booster autosjedalici.

Savjetujte se s prodavačem u svezi održavanja, popravaka i zamjene dijelova.

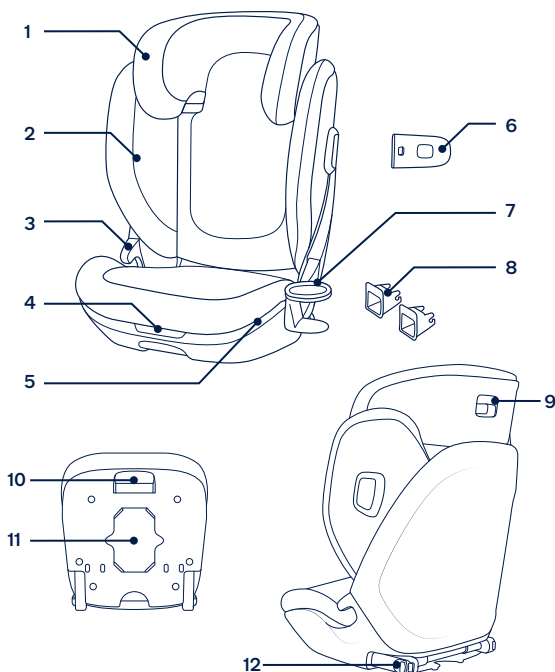
**NIKAD NE** postavljajte ovu booster autosjedalicu u sljedećim uvjetima:

- 1 - Sjedala u vozilu okrenuta su bočno ili suprotno od smjera kretanja vozila.
- 2 - Sjedala u vozilu pomiču se tijekom postavljanja dječje autosjedalice.

## Popis dijelova

Prije sklapanja provjerite jesu li raspoloživi svi dijelovi. Ako bilo koji dio nedostaje kontaktirajte lokalnog prodavača. Za sklapanje nije potreban alat.

- |   |                                     |    |  |
|---|-------------------------------------|----|--|
| 1 | Oslonac za glavu                    | 7  | Držač za čašu                            |
| 2 | Donji oslonac za leđa               | 8  | ISOFIX vodilice                          |
| 3 | Naslon za ruke                      | 9  | Ručkica za podešavanje oslonca za glavu  |
| 4 | Gumb za podešavanje dubine          | 10 | Gumb za podešavanje ISOFIX priključka    |
| 5 | Baza                                | 11 | Odjeljak za pohranu priručnika s uputama |
| 6 | Podložak za zaštitu od bočnog udara | 12 | ISOFIX priključak                        |



## Postavljanje proizvoda

### O čemu voditi računa prilikom postavljanja

- ! **NE POSTAVLJAJTE** ovu naprednu dječju autosjedalicu na sjedala u vozilo koja imaju samo sigurnosni pojas preko kukova. (1)
- ! Ova napredna dječja autosjedalicu prikladna je za sjedala u vozilu sa sigurnosnim pojasom na uvlačenje u 3 točke. (2) Ako vaše vozilo ima ISOFIX prečke za pričvršćivanje, izričito preporučujemo pričvršćivanje ISOFIX priključka na ISOFIX prečke za pričvršćivanje. (3)
- ! **NE POSTAVLJAJTE** ovu naprednu dječju autosjedalicu na sjedala u vozilu koja su okrenuta bočno ili prema stražnjem dijelu suprotno od smjera kretanja vozila.
- ! Pogledajte priručnik vozila za prijedloge ili preporučene položaje postavljanja. (4)
- ! Ovu dječju autosjedalicu treba postaviti na stražnje sjedalo u vozilu. (5)
- ! **NE POSTAVLJAJTE** ovu dječju autosjedalicu na sjedala vozila koja se prilikom postavljanja pomiču.

## Uporaba proizvoda

### Upotreba zaštite od bočnog udara

- 1 - Napredna dječja autosjedalicu isporučuje se sa zaštitom od bočnog udara koja se može ukloniti. Podložak za zaštitu od bočnog udara **MORA** se obavezno koristiti tijekom vožnje na strani prema vratima vozila. Postavljanje je prikazano na (6)(7).
- 2 - Pritisnite gumb za oslobađanje radi uklanjanja zaštite od bočnog udara. (8)

### Sklapanje držača za čašu

Umetnite stezaljku u otvor na bilo kojoj strani autosjedalice. (9) Provjerite je li stezaljka držača za čašu potpuno umetnuta u plastični otvor na booster autosjedalici. (10)

## Gumb za podešavanje donjeg dijela autosjedalice

Dubina donjeg dijela autosjedalice može se podesiti radi djetetove udobnosti. Dno je moguće namjestiti u tri položaja.

- 1 - Uхватite ispod prednjeg donjeg dijela autosjedalice.
- 2 - Povucite i držite gumb za podešavanje donjeg dijela autosjedalice i povucite prema unutra ili van i namjestite kako je djetetu najudobnije i u položaj u kojem je najsigurnije pričvršćeno. (11)

## Podešavanje visine

- 1 - Stisnite ručicu za podešavanje naslona za glavu, a zatim povucite naslon za glavu prema gore ili ga gurnite prema dolje dok ne škljocne i smjesti se u jedan od 17 položaja. (12)
- 2 - Kako namještate oslonac za glavu prema gore, bočne strane autosjedalice automatski se pomiču prema vani kako bi osigurale više prostora za ramena.

## Postavljanje pomoću sustava ISOFIX i sigurnosnog pojasa u 3 točke ili samo pomoću sigurnosnog pojasa u 3 točke

### Upotreba ISOFIX priključaka

- 1 - Ako je potrebno priključite ISOFIX vodilice na ISOFIX prečke za pričvršćivanje. (13)
  - 2 - Povucite i držite ISOFIX gumb za podešavanje kako biste izvukli ISOFIX priključke. (14)
  - 3 - Okrenite ISOFIX priključke za 180 stupnjeva sve dok ne budu okrenuti u smjeru ISOFIX vodilica. (15)
  - 4 - Poravnajte ISOFIX priključke s ISOFIX vodilicom, zatim umetnite oba ISOFIX priključka u ISOFIX prečke za pričvršćivanje dok ne škljocnu. (16)
- ! Provjerite jesu li oba ISOFIX priključka sigurno pričvršćena na ISOFIX prečke za pričvršćivanje u vozilu. Trebaju se čuti dva škljocaja i indikatori na oba ISOFIX priključka moraju biti u cijelosti zeleni.
- ! Provjerite je li booster autosjedalica sigurno postavljena povlačenjem oba ISOFIX priključka.

## Uklanjanje napredne dječje autosjedalice

- 1 - Prije uklanjanja booster autosjedalice sa sjedala u vozilu najprije pritisnite drugi gumb za blokadu (17)-1, a zatim gumb (17)-2 na ISOFIX priključcima.
- 2 - Okrenite ISOFIX priključke za 180 stupnjeva, a zatim povucite i držite ISOFIX gumb za podešavanje i pohranite ISOFIX priključke. (18)

## Pričvršćivanje djeteta

- 1 - Stražnji dio dječje autosjedalice **MORA** čvrsto prianjati na naslon sjedala vozila kako je prikazano na slici (19).
- ! Prednji dio dječje autosjedalice **NE SMIJE** visiti preko prednjeg dijela sjedala u vozilu.
- ! **NE KORISTITE** dječju autosjedalicu ako je naslon sjedala u vozilu nagnut više od nagiba naslona dječje autosjedalice (20).
  - 2 - Povucite sigurnosni pojas vozila i povucite ga po predviđenoj putanji, a zatim ga zakopčajte. (21)

! Za postavljanje je potrebno koristiti isključivo sigurnosni pojas u 3 točke.

! Postavite trake pojasa za ramena kroz vodilicu pojasa za ramena kako je prikazano na slici (21)-1.

! Sigurnosni pojas vozila preko kukova **NEMOJTE** postavljati preko naslona za ruku. Taj pojas mora prolaziti ispod naslona za ruku.

! Provjerite da su trake pojasa za ramena potpuno provučene kroz vodilicu pojasa za ramena kako je prikazano na slici (21)-2.

! Dječja autosjedalica ne smije se koristiti ako je kopča sigurnosnog pojasa u vozilu (ženski kraj kopče) preduga za pričvršćivanje booster autosjedalice. (21)-3

! Nakon što dijete stavite u ovu dječju autosjedalicu potrebno je pravilno postaviti sigurnosni pojas vozila i svakako provjeriti je li pojas preko kukova postavljen dovoljno nisko tako da je zdjelica djeteta sigurno pričvršćena.

! Kako bi se osigurala pravilna visina oslonca za glavu dno oslonca za glavu mora biti u ravnini s vrhom djetetovih ramena kao što je prikazano na slici (22), a sigurnosni pojas vozila mora biti postavljen u zelenom području kao što je prikazano na slici (23).

- ! Stavite dječju autosjedralicu čvrsto uz naslon sjedala u automobilu koje je okrenuto u smjeru vožnje i opremljeno pojasom za kukove i ramena.
- ! Zategnite sigurnosni pojas vozila povlačenjem trake za rame sve dok pojas nije potpuno zategnut.
- ! Ponovno podesite visinu oslonca za glavu ako sigurnosni pojas vozila leži preko djetetovog vrata, glave ili lica.
- ! Sve trake koje služe za pričvršćivanje dječje autosjedralice na sjedalo vozila moraju biti zategnuti i ne smiju biti savijene.

## Skidanje obloga

- 1- Slijedite korake (24) - (33) za skidanje obloga i mekih dijelova.
- 2- Za ponovno postavljanje obloga i mekih dijelova ponovite gore navedene korake suprotnim redoslijedom.

## Čišćenje i održavanje

Obloge i meke dijelove perite hladnom vodom temperature niže od 30 °C.

**NE** glačajte meke dijelove.

**NE** izbjeljujte niti nemojte kemijski čistiti meke dijelove.

**NE KORISTITE** nerazrijeđene deterđente, benzin ili druga organska otapala za pranje napredne dječje autosjedralice. To može oštetiti proizvod.

**NE** uvijajte meke dijelove velikom silom radi iscjeđivanja i unutarnje umetke i sušenja. To može ostaviti nabore na oblogama i unutarnjem umetku.

Obloge i unutarnje umetke objesite i sušite na sjenovitom mjestu.

Uklonite naprednu dječju auto-sjedralicu sa sjedala u vozilu ako se neće dulje vrijeme koristiti. Stavite naprednu dječju autosjedralicu na hladno i suho mjesto izvan dohvata djece.

Nuna i svi pridruženi logotipi su zaštitni znaci.

**POMEMBNO!**  
**NAVODILA**  
**SHRANITE ZA**  
**POZNEJŠO**  
**UPORABO:**  
*NATANČNO*  
*PREBERITE*

## **Vsebina**

<b>Informacije o izdelku</b>	135
Registracija izdelka	
Garancija	
Stik	
<b>Zahteve pri uporabi za otroke</b>	136
<b>Opozorilo</b>	137
<b>Seznam delov</b>	139
<b>Priprava izdelka</b>	140
<b>Uporaba izdelka</b>	140
<b>Čiščenje in vzdrževanje</b>	143

## Informacije o izdelku

Številka modela: \_\_\_\_\_

Datum izdelave: \_\_\_\_\_

### Registracija izdelka

Vpišite zgornje podatke. Številko modela in datum izdelave najdete na spodnji strani sedeža AACE lx.

Za registracijo izdelka obiščite spletno mesto:

[www.nunababy.com](http://www.nunababy.com).

Na začetni strani kliknite povezavo »Registriraj opremo«.

### Garancija

Naše visokokakovostne izdelke smo namenoma oblikovali tako, da lahko rastejo skupaj z vašim otrokom in vašo družino. Ker zagotavljamo kakovost naših izdelkov, našo opremo od dneva nakupa krije garancija, ki je narejena po meri za vsak izdelek. Ko stopite v stik z nami, imejte pri roki potrdilo o nakupu, številko modela in datum izdelave.

Podatke o garanciji najdete na:

[www.nunababy.com](http://www.nunababy.com)

Na začetni strani kliknite povezavo »Garancija«.

### Stik

Za vprašanja o nadomestnih delih in servisu ali za dodatna vprašanja o garanciji stopite v stik z oddelkom za stike s strankami.

[info@nunababy.com](mailto:info@nunababy.com)

[www.nunababy.com](http://www.nunababy.com)

## Zahteve pri uporabi za otroke

Izdelek je primeren za uporabo pri otrocih, ki izpolnjujejo naslednje zahteve:

- 1 - To je izboljšan sistem za zadrževanje otrok, ki se uporablja kot neintegralni univerzalni sistem za zadrževanje otrok (jahač i-Size) višine 100–150 cm.
- 2 - Sedež je homologiran v skladu z najnovejšo uredbo ZN R129/03.
- 3 - Če ste v dvomih, se obrnite na proizvajalca ali prodajalca izboljšane sistema za zadrževanje otrok.

## OPOZORILO

**NOBEN** jahač ne more zagotavljati popolne zaščite pred poškodbami v primeru nezgode. Vendar se s pravilno uporabo jahača zmanjša nevarnost hudih poškodb ali smrti otroka.

Navodila za namestitev vedno dosledno upoštevajte, saj boste s tem zagotovili optimalno stopnjo varnosti pri uporabi jahača.

**UPOŠTEVAJTE**, da morajo biti togi elementi in plastični deli izboljšanega sistema za zadrževanje otrok postavljeni in nameščeni tako, da se ne morejo ujeti zaradi premičnega sedeža ali vrat avtomobila.

Za uporabo tega jahača v skladu s predpisom UN R129 mora otrok izpolnjevati naslednje zahteve.

Višina otroka 100–150 cm (referenčna starost: 3,5–12 let) Izdelek naj bo vedno usmerjen naprej (v smeri vožnje vozila).

Jahač morda ni primeren za uporabo v vseh vozilih za otrokovo višino od 135 cm do 150 cm.

Vsi trakovi, s katerimi je jahač pritrjen v vozilo, morajo biti napeti in ne smejo biti zviti.

Tega jahača zamenjajte, če je bil izpostavljen hudim obremenitvam v prometni nesreči oziroma je padel.

Ta jahač je namenjen samo za uporabo v avtomobilu.

Jahača **NE** spreminjajte in mu ničesar ne dodajajte, ne da bi to odobril homologacijski organ. **NE** odstranjujte belih pen EPP/EPS. V nasprotnem primeru lahko povzročite resne varnostne težave.

Sedeža **NE** uporabljajte, če ga je sončna svetloba površine preveč segrela.

Otroka v jahaču **NIKOLI**, niti za nekaj minut, ne pustite brez nadzora.

Prtljago ali druge predmete, ki bi v primeru trčenja lahko povzročili telesne poškodbe, morate ustrezno zavarovati.

Jahača ne uporabljajte brez mehkih delov.

Uporabljajte samo mehke dele, ki jih je priporočil proizvajalec, saj so sestavni del zmogljivosti jahača.

Otroka v jahaču vedno privežite z varnostnim pasom, tudi če gre za kratko vožnjo, saj so prav na teh nezgode najbolj pogoste.

Tega jahača oziroma drugih elementov **NE** puščajte nepripravljenih ali nezavarovanih v vozilu. Če jahača ne uporabljate redno, ga odstranite iz avtomobila in shranite na suho mesto, zaščiteno pred sončno svetlobo.

Priporočamo, da ne uporabljate rabljenega jahača, čigar zgodovine ne poznate. Sedež ima lahko nevidne strukturne poškodbe ali okvare, ki so posledica nepravilne uporabe/shranjevanja.

**VEDNO** uporabljajte le nosilne kontaktne točke, opisane v navodilih in označene na jahaču.

Glede vzdrževanja, popravila in zamenjave delov se posvetujte s trgovcem.

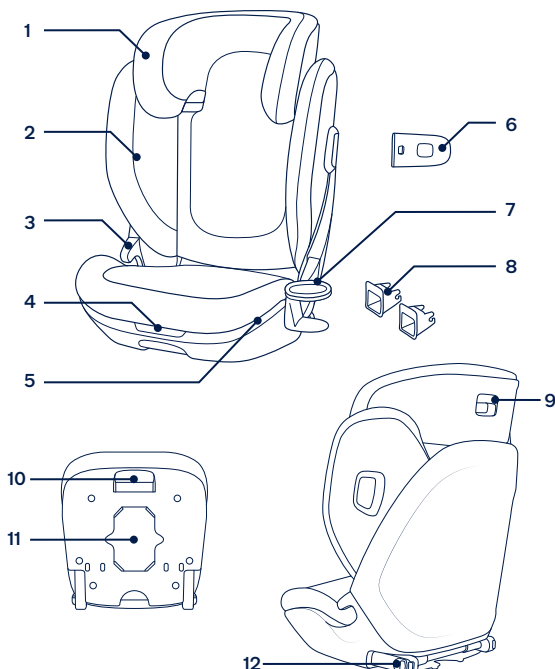
Tega jahača **NE** uporabljajte pod naslednjimi pogoji:

- 1 – na sedežih vozil, usmerjenih na stran ali nazaj glede na smer vožnje vozila;
- 2 – na sedežih vozil, ki se med nameščanjem izdelka premikajo.

## Seznam delov

Prepričajte se, da imate pred sestavljanjem izdelka na voljo vse dele. Če kateri od delov manjka, se obrnite na lokalnega prodajalca. Za sestavljanje izdelka ne potrebujete nobenega orodja.

- |   |                                 |    |   |
|---|---------------------------------|----|---|
| 1 | Opora za glavo                  | 7  | Držalo za plastenke                       |
| 2 | Opora za križ                   | 8  | Vodila ISOFIX                             |
| 3 | Naslون za roke                  | 9  | Ročica za nastavev opore za glavo         |
| 4 | Gumb za nastavev globine sedeža | 10 | Prilagoditveni gumb ISOFIX                |
| 5 | Podnožje                        | 11 | Predal za shranjevanje navodil za uporabo |
| 6 | Stranska zaščita pred udarci    | 12 | Priključek ISOFIX                         |



## Priprava izdelka

### Opozorila glede namestitve

- ! Tega izboljšanega sistema za zadrževanje **NE** nameščajte na sedeže vozil, ki imajo samo medenične varnostne pasove. (1)
- ! Ta izboljšani sistem za zadrževanje otrok je primeren za namestitev na sedeže vozila s 3-točkovnim varnostnim pasom z navijalom. (2) Če ima vaše vozilo sidrišče ISOFIX, toplo priporočamo, da priključek ISOFIX priključite v sidrišče ISOFIX. (3)
- ! Izboljšanega sistema za zadrževanje otrok **NE** nameščajte na sedeže vozila, ki so obrnjeni vstran ali nazaj glede na smer vožnje.
- ! Glejte navodila za uporabo vozila glede priporočenih ali predlaganih položajev za namestitev. (4)
- ! Ta izboljšani sistem za zadrževanje otrok mora biti nameščen na zadnjem sedežu vozila. (5)
- ! Sistema **NE** namestite na sedež vozila, ki sem pri namestitvi sistema premika.

## Uporaba izdelka

### Uporabljajte stransko zaščito pred udarci

- 1 - Izboljšani sistem za zadrževanje otrok je dobavljen s snemljivo stransko zaščito pred udarci. Stransko zaščito pred udarci **MORATE** uporabljati na mestih ob vratih vozila. Namestitev prikazana na slikah (6) (7).
- 2 - Pritisnite gumb za sprostitev, da odstranite stransko zaščito pred udarci. (8)

### Sklop držala za plastenke

Sponko držala za plastenke vstavite v odprtino na kateri koli strani sedeža. (9) Zagotovite, da je sponka držala za plastenke popolnoma vstavljena v plastično režo na jahaču. (10)

## Nastavitev sedeža za sedalo

Globino sedala je mogoče nastaviti za otrokovo večje udobje. Za najboljše prileganje so na voljo trije položaji.

- 1 - Sezite pod sprednji del sedala.
- 2 - Gumb za nastavitev globine sedeža primate in pridržite, da sedalno površino nastavite navzven ali navznoter glede na potrebo po dodatni opori za stegna. (11)

## Nastavljanje višine

- 1 - Stisnite ročico opore za glavo, nato pa dvignite ali navzdol potisnite oporo za glavo, dokler se ne zaklene v enem izmed 17 položajev. (12)
- 2 - Ko oporo za glavo prilagodite navzgor, se stranice sedeža samodejno pomaknejo naprej, da je na voljo več prostora za ramena.

## Namestitev z uporabo sistema ISOFIX in 3-točkovnega varnostnega pasu ali uporaba samo 3-točkovnega varnostnega pasu

### Uporaba priključkov ISOFIX

- 1 - Če je treba, vodila ISOFIX pritrdite na sidrišče ISOFIX v vozilu. (13)
- 2 - Prilagoditveni gumb ISOFIX povlecite in pridržite, da boste izvlekli priključke ISOFIX. (14)
- 3 - Priključke ISOFIX obrnite za 180 stopinj, dokler niso usmerjeni proti vodilom ISOFIX. (15)
- 4 - Priključke ISOFIX poravnajte z vodilom ISOFIX in nato pritrdite oba priključka ISOFIX v držala ISOFIX, tako da se zaskočita. (16)

! Zagotovite, da sta oba priključka ISOFIX dobro pritrjena na držala ISOFIX vozila. Slišati morate dva klika in indikatorja na obeh priključkih ISOFIX morata biti popolnoma zelena.

! Priključke ISOFIX povlecite, da preverite, ali je jahač varno pritrjen.

## Odstranjevanje izboljšanega sistema za zadrževanje otroka

- 1 - Pritisnite gumb za sekundarni zaklep (17)-1 in nato gumb (17)-2 na priključkih ISOFIX. Nato lahko odstranite jahača s sedeža vozila.
- 2 - Priključke ISOFIX obrnite za 180 stopinj, nato povlecite in pridržite gumb za nastavitev sistema ISOFIX, da shranite priključke ISOFIX. (18)

## Pripenjanje otroka

- 1 - Hrbtina stran sistema za zadrževanje otrok se **MORA** tesno prilegati sedežu v vozilu, kot je prikazano na sliki (19).
  - ! Sprednja stran sistema za zadrževanje otrok **NE SME** viseti prek sprednjega dela vozila.
  - ! Sistema za zadrževanje otrok **NE** uporabljajte, kadar je naslonjalo sedeža v vozilu nagnjeno dlje od položaja za nagib (20).
- 2 - Povlecite varnostni pas vozila in ga speljite skozi vodilo za pas, nato pa ga zapnite. (21)
  - ! Izdelek je mogoče namestiti tudi samo s 3-točkovnim pasom
  - ! Ramenski varnostni pas vozila speljite skozi vodilo za varnostni pas, kot je prikazano na sliki (21)-1.
  - ! Medeničnega varnostnega pasu **NE** napeljite prek naslonov za roke. Potekati mora pod naslonoma za roki.
  - ! Zagotovite, da je ramenski varnostni pas vozila speljan popolnoma skozi vodilo za ramenski pas, kot je prikazano na sliki (21)-2.
  - ! Sistema za zadrževanje otrok ni mogoče uporabiti, če je sponka varnostnega pasu vozila (ženski del sponke) predolga za varno pritrnitev jahača. (21)-3
  - ! Ko otroka položite v sistem za zadrževanje, morate pravilno namestiti varnostni pas vozila in zagotoviti, da namestite trebušni pas čim nižje, da je medenica pravilno podprta.
  - ! Pravilna višina naslona za glavo je dosežena, ko je spodnji del naslona za glavo poravnan z zgornjim delom otrokovih ramen, kot je prikazano na sliki (22), varnostni pas pa mora biti nameščen v zelenem območju, kot je prikazano na sliki (23).

- ! Sistem za zadrževanje otrok namestite trdno ob naslon naprej usmerjenega sedeža v vozilu, ki je opremljen z medeničnim/ramenskim varnostnim pasom.
- ! Varnostni pas vozila zategnite, tako da povlečete ramenski varnostni pas.
- ! Če varnostni pas vozila sega prek otrokovega vratu, glave ali obraza, ponastavite višino naslona za glavo.
- ! Trakovi, s katerimi je sistem za zadrževanje otrok pritrjen v vozilu, morajo biti tesni in ne smejo biti zaviti.

## Odstranjevanje mehkih delov

- 1- Za odstranjevanje mehkih delov sledite korakom na slikah (24) – (33).
- 2- Mehke dele znova namestite tako, da zgornje korake ponovite v obratnem vrstnem redu.

## Čiščenje in vzdrževanje

Mehke dele operite s hladno vodo do 30 °C.

Mehkih delov **NE** likajte.

Mehkih delov **NE** belite oziroma jih ne čistite s kemičnim čiščenjem.

Izboljšanega sistema za zadrževanje otrok **NE** čistite z nerazredčenimi čistili, bencinom ali drugimi organskimi topili. S tem lahko poškodujete izdelek.

Mehkih delov in notranjih podlog **NE** ožemajte z veliko silo z namenom, da bi se posušili. Lahko bi ostala zmečkana.

Mehke dele in notranje podloge obesite v senco, da se posušijo.

Če izboljšane sistema za zadrževanje otrok dalj časa ne nameravate uporabljati, ga odstranite s sedeža vozila. Izboljšani sistem za zadrževanje otrok shranite v hladnem in suhem prostoru, kjer je nedosegljiv otrokom.

Nuna in vsi povezani logotipi so zaščiteni kot blagovna znamka.

**ВАЖНО!  
СОХРАНИТЕ  
НАСТОЯЩЕЕ  
РУКОВОДСТВО  
ДЛЯ  
ИСПОЛЬЗОВАНИЯ  
В БУДУЩЕМ!  
ПРОЧИТЕ  
ВНИМАТЕЛЬНО**

## **Содержание**

<b>Информация об изделии</b>	147
Регистрация изделия	
Гарантия	
Контактные данные	
<b>Требования к росту, весу и возрасту ребенка</b>	148
<b>Предупреждения</b>	149
<b>Спецификация деталей</b>	151
<b>Установка изделия</b>	152
<b>Эксплуатация изделия</b>	152
<b>Очистка и уход за изделием</b>	156

## Информация об изделии

Номер модели: \_\_\_\_\_

Дата изготовления: \_\_\_\_\_

### Регистрация изделия

Укажите приведенную выше информацию. Номер модели и дата изготовления указаны на нижней стороне AACE Ix.

**Для регистрации устройства посетите веб-сайт:**

[www.nunababy.com](http://www.nunababy.com)

Щелкните ссылку "Регистрация устройства" на главной странице.

### Гарантия

Мы специально разрабатываем наши высококачественные изделия так, чтобы они росли вместе с вашим ребенком и вашей семьей. Мы гарантируем качество своих изделий, и поэтому на механизмы наших устройств предоставляется гарантия клиента, начиная с момента их покупки. Обращаясь к нам, предъявите кассовый чек и сообщите номер модели и дату изготовления.

**Для просмотра сведений о гарантии посетите веб-сайт:**

[www.nunababy.com](http://www.nunababy.com)

Щелкните ссылку "Гарантия" на главной странице.

### Контактные данные

Для приобретения запасных частей, услуг или дополнительных разъяснений по гарантии обращайтесь в отдел обслуживания клиентов.

[info@nunababy.com](mailto:info@nunababy.com)

[www.nunababy.com](http://www.nunababy.com)

## Требования к росту, весу и возрасту ребенка

Данное изделие предназначено для детей, отвечающих следующим требованиям.

- 1 - Это улучшенное детское удерживающее устройство предназначено для использования в качестве отдельной универсальной улучшенной детской удерживающей системы (сиденья-бустера i-Size) для детей ростом 100-150 см.
- 2 - Оно утверждено последней редакцией Правила ООН R129/03.
- 3 - В случае появления сомнений обращайтесь к производителю или продавцу улучшенного детского удерживающего устройства.

## ПРЕДУПРЕЖДЕНИЯ

Ни один бустер **НЕ** гарантирует полную защиту от травм в случае аварии. Однако правильное использование данного бустера уменьшает опасность причинения ребенку тяжелых травм или смерти.

Неукоснительное соблюдение инструкций по установке обеспечивает оптимальную работу бустера для максимальной защиты ребенка.

**ПРИ** установке жесткие элементы конструкции и пластмассовые детали улучшенного детского автокресла должны располагаться так, чтобы исключить вероятность их зажатия подвижным сиденьем или дверью автомобиля.

Для использования сиденья-бустера в соответствии с Правилом ООН R129 ребенок должен соответствовать следующим требованиям.

Рост ребенка 100-150 см (примерный возраст: 3,5-12 лет). Только в положении лицом по направлению движения автомобиля

Бустер подходит для установки не во всех автомобилях при использовании для детей ростом 135-150 см.

Любые ремни, прикрепляющие бустер к сиденью автомобиля, должны быть хорошо натянуты и не перекручены.

Сиденье-бустер подлежит замене, если он подвергался сильной нагрузке (например, в результате ДТП или падения).

Данное сиденье-бустер предназначено только для использования в автомобиле.

**Запрещается** вносить в сиденье-бустер изменения или дополнения без разрешения сертифицирующего органа. **КАТЕГОРИЧЕСКИ ЗАПРЕЩЕНО** извлекать белый наполнитель из пенополистирола (EPP/EPS). В противном случае может возникнуть серьезная угроза безопасности.

**ЗАПРЕЩАЕТСЯ** использовать сиденье, если его поверхность сильно нагрелась от солнца.

**Ни в коем случае** не оставляйте ребенка без присмотра в сиденье-бустере или автомобиле даже на несколько минут.

Любой багаж и другие предметы должны быть надежно закреплены, так как они могут причинить травмы при аварии.

Бустер не следует использовать без тканевых деталей.

Заменять тканевую обивку бустера допускается только обивкой, рекомендованной производителем, т.к. тканевая обивка является неотъемлемой частью конструкции данного детского удерживающего устройства.

Всегда закрепляйте ребенка в бустере даже в коротких поездках, так как именно во время них происходит большинство аварий.

**ЗАПРЕЩАЕТСЯ** оставлять данный бустер или другие предметы непристегнутыми или незакрепленными в автомобиле. Если сиденье-бустер не используется регулярно, извлекайте его из автомобиля и храните в сухом, защищенном от солнца месте.

Рекомендуется не использовать бывшее в употреблении сиденье-бустер, история которого вам неизвестна. Из-за неправильной эксплуатации или хранения в нем могут появиться невидимые структурные повреждения или дефекты.

**ЗАПРЕЩАЕТСЯ** использовать опорные точки, кроме тех, которые указаны в инструкциях и обозначены на детском удерживающем устройстве-бустере.

По вопросам, связанным с обслуживанием, ремонтом и заменой деталей, обращайтесь к продавцу.

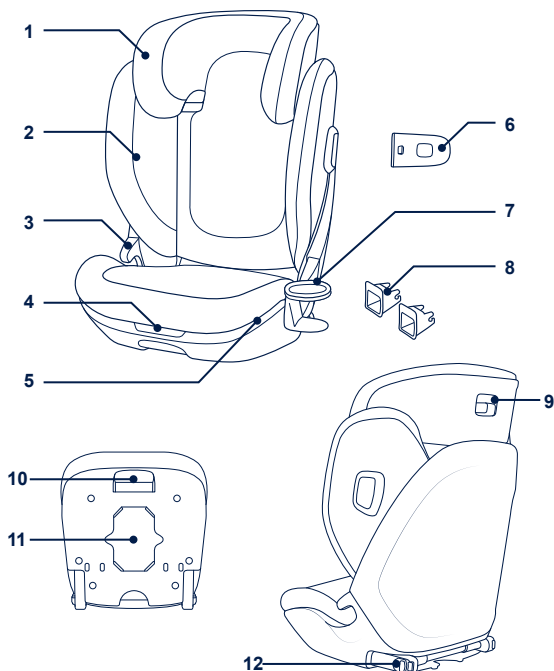
**ЗАПРЕЩАЕТСЯ** устанавливать данный бустер в следующих случаях:

- 1 - На автомобильные сиденья, установленные лицом против направления движения или в сторону от направления движения автомобиля.
- 2 - На автомобильные сиденья, подвижные во время установки.

## Спецификация деталей

Перед сборкой данного изделия проверьте наличие всех деталей. В случае отсутствия любых деталей обратитесь в магазин, где было приобретено данное изделие. Для сборки не требуются инструменты.

- |                                      |  |
|--------------------------------------|--|
| 1 Подголовник                        | 7 Подстаканник                                   |
| 2 Нижняя опора для спины             | 8 Направляющие ISOFIX                            |
| 3 Подлокотник                        | 9 Рычаг для регулировки подголовника             |
| 4 Кнопка регулировки глубины сиденья | 10 Кнопка регулятора ISOFIX                      |
| 5 Основание                          | 11 Отсек для хранения инструкции по эксплуатации |
| 6 Боковой защитный модуль            | 12 Крепление ISOFIX                              |



## Установка изделия

### Вопросы установки

- ! **ЗАПРЕЩАЕТСЯ** устанавливать улучшенное детское автокресло на сиденьях только с поясными ремнями. (1)
- ! Улучшенное детское автокресло предназначено только для автомобильных сидений с 3-точечными инерционными ремнями безопасности. (2) Если ваш автомобиль оборудован анкерными фиксаторами ISOFIX, настоятельно рекомендуется прикрепить систему соединитель ISOFIX к анкерным фиксаторам ISOFIX. (3)
- ! **ЗАПРЕЩАЕТСЯ** устанавливать улучшенное детское автокресло на автомобильных сиденьях, установленных лицом против хода движения или в сторону от хода движения автомобиля.
- ! Рекомендованные положения установки указываются в руководстве по эксплуатации автомобиля. (4)
- ! Данное детское автокресло предназначено для установки на заднем сиденье автомобиля. (5)
- ! **ЗАПРЕЩАЕТСЯ** устанавливать данное устройство на автомобильных сиденьях, подвижных во время установки.

## Эксплуатация изделия

### Использование бокового защитного экрана

- 1 - Улучшенное детское автокресло поставляется со съемным боковым защитным модулем. Использование бокового защитного модуля со стороны двери автомобиля **является обязательным**. Установка показана в (6)(7).
- 2 - Нажмите на кнопку фиксатора, чтобы снять боковой защитный модуль. (8)

### Сборка подстаканника

Вставьте зажим подстаканника в отверстие с любой стороны сиденья. (9) Зажим подстаканника должен быть полностью вставлен в пластиковое отверстие на сиденье-бустере. (10)

## Регулировка глубины сиденья

Для дополнительного комфорта ребенка можно отрегулировать глубину нижней части сиденья. Для оптимального размещения доступно три положения.

- 1 - Поместите руку под подкладку сиденья спереди.
- 2 - Потяните и удерживайте кнопку регулировки глубины сиденья, чтобы отрегулировать посадочную поверхность в большую или меньшую сторону для дополнительной опоры бедер. (11)

## Регулировка высоты

- 1 - Нажмите на рычаг для регулировки подголовника и при этом потяните подголовник вверх или вниз так, чтобы он защелкнулся в одном из 17 положений. (12)
- 2 - Если подголовник поднят вверх, боковины сиденья автоматически сдвигаются наружу, чтобы увеличить пространство для плеч.

## Установка с использованием системы ISOFIX и 3-точечного ремня или с использованием только 3-точечного ремня

### Использование креплений ISOFIX

- 1 - При необходимости установите направляющие ISOFIX на анкерные крепления ISOFIX в автомобиле. (13)
  - 2 - Потяните и удерживайте кнопку регулировки ISOFIX, чтобы извлечь фиксаторы ISOFIX. (14)
  - 3 - Разверните фиксаторы ISOFIX на 180 градусов так, чтобы они были направлены на направляющие ISOFIX. (15)
  - 4 - Совместите крепления ISOFIX с направляющими ISOFIX и вставьте оба фиксатора ISOFIX в анкерные крепления ISOFIX до щелчка. (16)
- ! Убедитесь, что оба фиксатора ISOFIX надежно прикреплены к анкерным креплениям ISOFIX автомобиля. Должно прозвучать два щелчка, и цвет индикаторов обоих креплений ISOFIX должен быть зеленым.
- ! Проверьте надежность установки бустера, потянув за оба крепления ISOFIX.

## Снятие улучшенного детского автокресла

- 1 - Сначала нажмите вторую кнопку фиксатора (17)-1, а затем кнопку креплений ISOFIX (17)-2 и снимите бустер с автомобильного сиденья.
- 2 - Поверните фиксаторы ISOFIX на 180 градусов, а затем потяните и удерживайте кнопку регулировки ISOFIX, чтобы убрать фиксаторы ISOFIX. (18)

## Фиксация ребенка

- 1 - Спинка детского автокресла **ДОЛЖНА** плотно прилегать к спинке сиденья автомобиля, как показано на рис. (19).
- ! Передний край детского автокресла **НЕ ДОЛЖЕН** нависать над передней частью автомобильного сиденья.
- ! **ЗАПРЕЩАЕТСЯ** использовать детское автокресло, если спинка сиденья автомобиля наклонена ниже положения наклона (20).
- 2 - Вытяните автомобильный ремень безопасности, пропустите его по пути ремня, а затем пристегните его. (21)
- ! Также можно установить с использованием только 3-точечного ремня.
- ! Проденьте плечевую часть автомобильного ремня безопасности через плечевую направляющую для ремня безопасности, как показано на рис. (21)-1.
- ! **ЗАПРЕЩАЕТСЯ** располагать поясную часть ремня безопасности автомобиля поверх подлокотников. Он должен проходить под подлокотниками.
- ! Проденьте плечевую часть автомобильного ремня безопасности полностью через плечевую направляющую для ремня безопасности, как показано на рис. (21)-2.
- ! Детское автокресло запрещается использовать, если пряжка ремня безопасности (гнездовая часть) слишком длинная и не позволяет надежно закрепить бустер. (21)-3
- ! Поместив ребенка в данное детское автокресло, необходимо правильно пристегнуть ремень безопасности автомобиля и расположить поясной ремень внизу так, чтобы он плотно фиксировал область таза.

- ! При установке подголовника на правильную высоту нижняя часть подголовника находится на уровне плеч ребенка, как показано на рис. (22). При этом штатный ремень безопасности автомобиля должен располагаться в зеленой зоне, как показано на рис. (23).
- ! Установите детское автокресло вплотную к спинке автомобильного сиденья, расположенного по направлению движения и оснащенного наплечно-поясным ремнем безопасности.
- ! Потяните за плечевой ремень, чтобы затянуть штатный ремень безопасности и устранить его провисание.
- ! Если штатный ремень безопасности автомобиля проходит по шее, голове или лицу ребенка, измените высоту подголовника.
- ! Все ремни, удерживающие детское автокресло в автомобиле, должны быть плотно натянуты и не перекручены.

### Снятие тканевых деталей

- 1 - Выполните шаги (24) - (33), чтобы снять тканевые детали.
- 2 - Чтобы снова надеть тканевые детали, выполните приведенные выше шаги в обратном порядке.

## Очистка и уход за изделием

Тканевые детали следует стирать в холодной воде при температуре не более 30°C.

**ЗАПРЕЩАЕТСЯ** гладить тканевые детали.

**ЗАПРЕЩАЕТСЯ** отбеливать и подвергать тканевые детали химчистке.

**ЗАПРЕЩАЕТСЯ** использовать неразбавленные моющие средства, бензин и другие органические растворители для стирки улучшенного детского автокресла. Это может привести к повреждению данного изделия.

**ЗАПРЕЩАЕТСЯ** скручивать тканевые детали и внутреннюю обивку при сушке. От этого на тканевых деталях и внутренней обивке могут появиться складки.

Вывешивайте тканевые детали и внутреннюю обивку для просушки в тени.

Если улучшенное детское автокресло не используется в течение длительного времени, извлекайте его из автомобиля. Поместите улучшенное детское автокресло в прохладном сухом месте, недоступном для детей.

**VIKTIG!**  
**TA VARE PÅ DISSE**  
**INSTRUKSJONENE**  
**FOR FREMTIDIG**  
**OPPSLAG**  
*LES NØYE*

## **Innhold**

<b>Produktinformasjon</b>	159
Produktregistrering	
Garanti	
Kontakt	
<b>Krav for bruk med barn</b>	160
<b>Advarsel</b>	161
<b>Deleliste</b>	163
<b>Produktoppsett</b>	164
<b>Bruke produktet</b>	164
<b>Rengjøring og vedlikehold</b>	167

## Produktinformasjon

Modellnummer: \_\_\_\_\_

Produksjonsdato: \_\_\_\_\_

### Produktregistrering

Fyll ut informasjonen ovenfor. Modellnummeret og produksjonsdato står på bunnen av AACE lx.

**For å registrere produktet kan du besøke:**

[www.nunababy.com](http://www.nunababy.com)

Klikk koblingen «Registrer utstyr» på hjemmesiden.

### Garanti

Vi har med hensikt designet våre høykvalitetsprodukter slik at de kan vokse med både barnet ditt og familien din. Da vi stoler på produktet vårt, er det dekket av en tilpasset garanti avhengig av produktet, som gjelder fra og med kjøpsdato. Vi ber om at du har klart kjøpsbevis, modellnummer og produksjonsdato når du kontakter oss.

**Du finner garantiinformasjon på:**

[www.nunababy.com](http://www.nunababy.com)

Klikk koblingen «Garanti» på hjemmesiden.

### Kontakt

For reservedeler, service eller andre spørsmål om garantier kan du kontakte vår kundeserviceavdeling.

[info@nunababy.com](mailto:info@nunababy.com)

[www.nunababy.com](http://www.nunababy.com)

## Krav for bruk med barn

Dette produktet er egnet for bruk med barn som oppfyller følgende krav:

- 1 - Dette er et forbedret barnesetesystem beregnet på å brukes som et ikke-integrert universalt forbedret barnesetesystem (i-Size beltestol) fra 100–150 cm.
- 2 - Det er godkjent etter den nyeste FN-reguleringen R129/03.
- 3 - Hvis du er i tvil, tar du kontakt med produsenten eller forhandleren av det forbedrede barnesetet.

## ADVARSEL

**INGEN** beltestol kan garantere full beskyttelse mot skade ved en ulykke. Riktig bruk av denne beltestolen vil imidlertid redusere risikoen at barnet ditt blir alvorlig skadet eller dør.

Sørg alltid for å følge instruksjonene for installasjon riktig. Da kan du sørge for at beltestolen fungerer så sikkert som mulig.

**SØRG FOR** at de stive delene og plastdelene på det forbedrede barnesetet blir plassert og installert slik at de ikke kan hemmes av et flyttbart sete eller døren til bilen.

For at bruk av denne beltestolen skal være i henhold til FN-regulering R129 må barnet være innenfor følgende mål:

Barnets høyde 100–150 cm (referansealder: 3,5–12 år). Kun fremovervendt (i kjøretøyets kjøretretning)

Beltestolen passer kanskje ikke til alle kjøretøyer ved bruk med 135–150 cm.

Alle remmene som holder beltestolen til kjøretøyet, skal være tette, og remmene skal ikke vris.

Beltestolen bør skiftes ut hvis den har blitt utsatt for tung belastning ved ulykke eller hvis det har falt.

Denne beltestolen skal bare brukes i en bil.

**IKKE** endre eller legg til noe på beltestolen uten godkjenning fra typegodkjenningsmyndigheten. **IKKE** fjern noe av det hvite EPP/EPS-skummet. Ellers kan det føre til alvorlige problemer med sikkerhet.

**IKKE** bruk beltestolen hvis overflatene er for varme mot sollys.

La **ALDRI** barnet være uten tilsyn i beltestolen eller kjøretøyet, ikke engang i noen minutter.

All bagasje eller andre gjenstander som kan gi personskader ved kollisjon, skal være forsvarlig festet.

Beltestolen skal ikke brukes uten de myke delene.

De myke delene på beltestolen skal ikke byttes ut med noen andre enn de som er anbefalt av produsenten, da de er vesentlige for ytelsen til barnesetet.

Barn skal alltid sitte i beltestolen, selv på korte turer, da dette er når de fleste ulykker oppstår.

**IKKE** la denne beltestolen eller andre gjenstander være ufestet med belte eller usikret i bilen. Fjern beltestolen fra bilen hvis den ikke brukes regelmessig, og oppbevar den i tørre omgivelser beskyttet fra solen.

Man bør ikke bruke en brukt beltestol som man ikke kjenner historikken til. Det kan ha usynlige strukturelle skader eller mangler på grunn av feil bruk/lagring.

**IKKE** bruk andre bærende kontaktpunkter annet enn de som står beskrevet i instruksjonene og markert på beltestolen.

Kontakt forhandleren for spørsmål vedrørende vedlikehold, reparasjon og utskifting av deler.

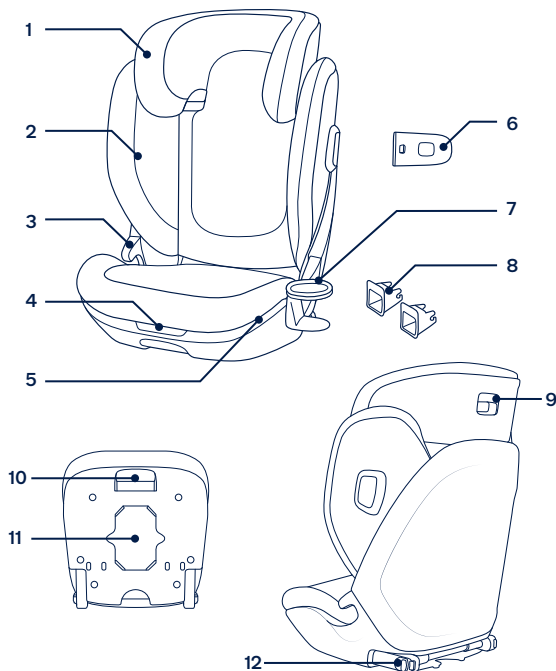
**IKKE** bruk beltestolen med:

- 1 - bilseter vendt sidelengs eller bakover i forhold til kjøretøyets kjøretretning.
- 2 - bilseter som kan beveges under installasjon.

## Deleliste

Påse at du har alle delene før montering. Hvis noen del mangler, kontakter du din lokale forhandler. Det kreves ingen verktøy for montering.

- |   |                                 |    |                                |
|---|---------------------------------|----|--------------------------------|
| 1 | Hodestøtte                      | 7  | Koppholder                     |
| 2 | Korsryggstøtte                  | 8  | ISOFIX-førere                  |
| 3 | Armlene                         | 9  | Leggstøttejusteringsknapp      |
| 4 | Justeringsknapp for setedybde   | 10 | ISOFIX-justeringsknapp         |
| 5 | Base                            | 11 | Oppbevaring for bruksanvisning |
| 6 | Beskyttelseskapsel mot sidestøt | 12 | ISOFIX-kontakt                 |



## Produktoppsett

### Merknader for installasjon

- ! IKKE installer det forbedrede barnesetet på bilseter som kun har midjebelter. (1)
- ! Dette forbedrede barnesetet er egnet for bilseter som har 3-punktsbelte med automatisk beltestrammer. (2) Hvis bilen har ISOFIX-ankerstenger, anbefaler vi på det sterkeste at du kobler ISOFIX-kontakten til ISOFIX-ankerstengene. (3)
- ! IKKE installer det forbedrede barnesetet på bilseter som er vendt sidelengs eller bakover med hensyn til retningen kjøretøyet beveger seg.
- ! Se bruksanvisningen til kjøretøyet for anbefalte eller foreslåtte installasjonsposisjoner. (4)
- ! Dette forbedrede barnesetet må stå i baksetet. (5)
- ! IKKE installer det på bilseter som flytter på seg under installasjonen.

## Bruke produktet

### Bruk sidestøtbeskyttelse

- 1 - Det forbedrede barnesetet leveres med en avtagbar beskyttelse mot sidestøt. Beskyttelseskapselen mot sidestøt **MÅ** brukes på dørsiden av kjøretøyet. Installasjon vist på (6)(7).
- 2 - Trykk utløserknappen for å fjerne beskyttelsen mot sidestøt. (8)

### Montere koppholder

Sett koppholderklemmen inn i åpningen på en side av setet. (9) Sørg for at koppholderklemmen er satt helt inn i plastsporet på beltestolen. (10)

## Setejustering for setebunn

Dybden på setebunnen kan justeres for ekstra komfort for barnet. Det er tre posisjoner for å kunne finne best mulig passform.

- 1 - Rekk under forsiden av setebunnen.
- 2 - Trekk og hold på justeringsknappen for setedybde for å justere sitteflaten inn eller ut etter behov for å få bedre støtte for lårene. (11)

## Høydejustering

- 1 - Klem justeringsspaken for hodestøtten mens du trekker opp eller ned på hodestøtten til den låser på plass på en av de 17 posisjonene. (12)
- 2 - Når hodestøtten justeres opp, beveges sidevingene automatisk utover for å gi mer skulderrom.

## Installasjon ved bruk av ISOFIX-system og 3-punktsbelte eller kun med 3-punktsbelte

### Bruke ISOFIX-kontaktene

- 1 - Fest eventuelt ISOFIX-føringene på ISOFIX-ankerstengene i bilen. (13)
  - 2 - Trykk og hold ISOFIX-justeringsknappen for å trekke ut ISOFIX-kontaktene. (14)
  - 3 - Drei ISOFIX-kontaktene 180 grader til de peker mot ISOFIX-førerne. (15)
  - 4 - Sett ISOFIX-kontaktene på linje med ISOFIX-føreren, og klikk deretter begge ISOFIX-kontaktene i ISOFIX-ankerstengene. (16)
- ! Sørg for at begge ISOFIX-kontaktene er sikkert festet til ISOFIX-ankerstengene i bilen. Du skal høre to klikk, og indikatorene på begge ISOFIX-kontaktene skal være helt grønne.
- ! Kontroller at beltestolen er sikkert montert ved å trekke på begge ISOFIX-kontaktene.

## Ta av det forbedrede barnesetetet

- 1 - Når du skal fjerne beltestolen fra bilsetet, trykker du først den sekundære låseknappen (17)-1 og deretter knappen (17)-2 på ISOFIX-kontaktene.
- 2 - Drei ISOFIX-kontaktene 180 grader, og trykk og hold deretter ISOFIX-justeringsknappen for å legge bort ISOFIX-kontaktene. (18)

## Sikre barnet

- 1 - Baksiden av barnesetetet **MÅ** sitte godt mot ryggen på bilsetet som vist (19).
  - ! Forsiden av barnesetetet skal **IKKE** henge foran bilsetet.
  - ! **IKKE** bruk barnesetetet når ryggen på bilsetet er lent bak fordi tilbaketent stilling (20).
- 2 - Trekk i bilens sikkerhetsbelte og før det gjennom beltebanen, og spenn det deretter fast. (21)
  - ! Kan også installere ved med bare 3-punktsbelte.
  - ! Legg skulderbeltet til bilen gjennom skulderbelteføreren som vist i (21)-1.
  - ! **IKKE** sett bilens midjebelte over armlenene. Det må føres under armlenene.
  - ! Sørg for at skulderbeltet i bilen er ført helt gjennom skulderbelteføreren som vist i (21)-2.
  - ! Barnesetetet kan ikke brukes hvis låsespennen til bilens sikkerhetsbelte (hunn-enden) er for lang til å forankre beltestolen på en sikker måte. (21)-3
  - ! Når barnet er satt i barnesetetet, må setebelteet i bilen brukes riktig. Sørg for at et eventuelt hoftebelte sitter lavt nede, slik at bekkenet er godt festet.
  - ! Hodestøtten er satt til riktig høyde når bunnen av nakkestøtten er på linje med toppen av skuldrene til barnet som vist i (22) og skulderbeltet må plasseres i den grønne sonen som vist i (23).

- ! Plasser barnesetet godt mot baksiden av et fremovervendt bilsete utstyrt med et hofte/skulderbelte.
- ! Stram bilbeltet ved å trekke i skulderremmen til det ikke er mer slakk i beltet.
- ! Juster høyden på hodestøtten hvis sikkerhetsbeltet i bilen ligger over nakken, hodet eller ansiktet til barnet.
- ! Alle stropper som holder barnesetet fast i kjøretøyet, skal være stramme og ikke vridd.

## Ta av de myke delene

- 1 - Følg trinnene (24) - (33) for å løsne myke deler.
- 2 - Når du skal feste de myke delene igjen, gjentar du trinnene ovenfor i omvendt trinn.

## Rengjøring og vedlikehold

Vask de myke delene med kaldt vann under 30 °C.

**IKKE** stryk de myke delene.

**IKKE** bruk blekemiddel eller tørk de myke delene.

**IKKE** bruk ufortynnede vaskemidler, bensin eller andre organiske løsemidler til å vaske det forbedrede barnesetet. Det kan føre til skade på produktet.

**IKKE** vri opp de myke delene og den indre polstringen med stor kraft for å tørke dem. Det kan gjøre at de myke delene og den indre polstringen blir rynket.

Tørk de myke delene og den indre polstringen i skyggen.

Fjern det forbedrede barnesetet fra bilsetet hvis det ikke skal brukes på lengre tid. Legg det forbedrede barnesetet på et kjølig, tørt sted der barnet ikke får tilgang til det.

**VIKTIGT!**  
**BEHÅLL DESSA**  
**ANVISNINGAR FÖR**  
**FRAMTIDA BRUK!**  
*LÄS IGENOM NOGA*

## Innehåll

<b>Produktinformation</b>	171
Produktregistrering	
Garanti	
Kontakt	
<b>Barnanvändningskrav</b>	172
<b>Varning</b>	173
<b>Lista över delar</b>	175
<b>Produktinställning</b>	176
<b>Produktanvändning</b>	176
<b>Rengöring och underhåll</b>	179

## Produktinformation

Modellnummer: \_\_\_\_\_

Tillverkningsdatum: \_\_\_\_\_

### Produktregistrering

Fyll i ovanstående information. Modellnumret och tillverkningsdatum återfinns under AACE lx.

**Registrera din produkt genom att besöka:**

[www.nunababy.com](http://www.nunababy.com)

Klicka på länken "Registrera utrustning" på startsidan.

### Garanti

Vi har avsiktligt designat våra högkvalitativa produkter så att de kan växa med både barnet och familjen. Eftersom vi står för våra produkter täcks vår utrustning av en kundgaranti per produkt med början från inköpsdatumet. Ha inköpsbevis, modellnummer och tillverkningsdatum tillgängligt när du kontaktar oss.

**För garantiinformation besök:**

[www.nunababy.com](http://www.nunababy.com)

Klicka på länken "Garanti" på startsidan.

### Kontakt

För reservdelar, service eller ytterligare garantifrågor, kontakta vår kundtjänstavdelning.

[info@nunababy.com](mailto:info@nunababy.com)

[www.nunababy.com](http://www.nunababy.com)

## Barnanvändningskrav

Denna produkt är lämplig att använda för barn som uppfyller följande krav:

- 1 - Det här är en förstärkt fasthållningsanordning för barn, avsedd att användas som en icke integrerad universell fasthållningsanordning för barn (i-Size-bälteskudde) från 100-150 cm.
- 2 - Den är godkänd enligt FN:s förordning R129/03.
- 3 - Vid tveksamheter ska antingen tillverkaren eller återförsäljaren av system för förstärkt bilbarnstol rådfrågas.

## VARNING

**INGEN** bilbarnstol kan garantera ett fullständigt skydd mot personskador vid en olycka. Däremot minskar en korrekt användning av denna bilbarnstol risken för allvarliga personskador eller dödsfall för ditt barn.

Var alltid noga med att följa monteringsanvisningarna korrekt eftersom det säkerställer att användningen av barnbilstolen är optimalt säker.

**FÖRSÄKRA** dig om att du är säker på att fasta föremålen och plastdelarna på en förstärkt bilbarnstol är placerade och monterade så att de inte är benägna att fastna i ett säte som rör sig eller i någon av fordonets dörrar.

För att använda den här barnbilstolen i enlighet med FN:s bestämmelse R129 måste ditt barn uppfylla följande krav.

Barnets längd 100 cm–150 cm (referensålder: 3,5-12 år). Endast framåtvänd (i fordonets färdriktning)

Barnbilstolen kanske inte passar att användas från 135-150 cm.

Alla remmar som fäster barnbilstolen i fordonet måste vara åtdragna och remmarna får inte vara vridna.

Barnbilstolen ska bytas om det utsatts för hög påfrestning i samband med en olycka eller om den har tappats.

Bilbarnstolen är endast avsedd för användning i bilen.

**GÖR INTE** några förändringar eller tillägg till barnbilstolen utan godkännande från typgodkännandemyndigheten. Ta INTE bort något av de vita EPP-/EPS-skumlinlaggen. Att göra det kan innebära allvarliga säkerhetsproblem.

Använd **INTE** stolen om ytorna värmts upp av solen och är för varma.

**ALDRIG NÅGONSIN** ska barnet lämnas utan tillsyn i barnbilstolen eller fordonet, inte ens en kortare stund.

Allt bagage eller andra föremål som kan orsaka personskador vid en kollision måste vara ordentligt säkrade.

Bilbarnstolen får inte användas utan det mjuka materialet.

Bilbarnstolens mjuka material får inte ersättas med något annat material än det som rekommenderas av tillverkaren, eftersom det mjuka materialet utgör en integrerad del av bilbarnstolens egenskaper.

Sätt alltid fast barnet i bilbarnstolen, även vid korta resor eftersom det är då som de flesta olyckor sker.

**ALDRIG NÅGONSIN** ska den här bilbarnstolen eller andra föremål vara obältade eller lösa i ditt fordon. Ta ut bilbarnstolen från bilen om den inte används regelbundet och förvara den på en torr plats där den har skydd mot solen.

Rekommendationen är att inte använda en begagnad bilbarnstol vars bakgrund du inte känner till. Den kan ha strukturella skador som inte syns med blotta ögat eller vara defekt på grund av felaktig användning/förvaring.

**ALDRIG NÅGONSIN** ska andra fästpunkter än de som beskrivs i instruktionerna och som är markerade på bilbarnstolen användas.

Rådfråga återförsäljaren beträffande frågor om underhåll, reparation och utbyte av delar.

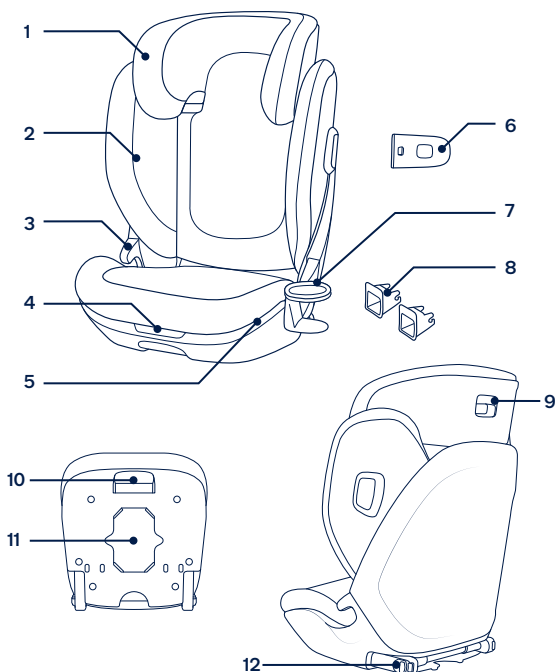
**ALDRIG NÅGONSIN** ska den här bälteskudden installeras under följande förhållanden:

- 1 - Bilstolar riktade åt sidan eller bakåt i avseende till bilens körriktning.
- 2 - Fordonssäten som är rörliga under installation.

## Lista över delar

Kontrollera att alla delar är tillgängliga före montering. Om någon del saknas, kontakta återförsäljaren. Inga verktyg behövs för montering.

- |   |                               |    |                                      |
|---|-------------------------------|----|--------------------------------------|
| 1 | Huvudstöd                     | 7  | Mugghållare                          |
| 2 | Nedre ryggstöd                | 8  | ISOFIX-styrskenor                    |
| 3 | Armstöd                       | 9  | Inställningsspak för huvudstödet     |
| 4 | Justeringsknapp för sätesdjup | 10 | ISOFIX-justeringsknapp               |
| 5 | Bas                           | 11 | Förvaringsutrymme för bruksanvisning |
| 6 | Sidokrockskyddskapsel         | 12 | ISOFIX-anslutning                    |



## Produktinställning

### Installationsöverväganden

- ! **ALDRIG NÅGONSIN** ska den här förstärkta bilbarnstolen installeras på ett fordonssäte med endast höftbälten. (1)
- ! Den förstärkta bilbarnstolen är lämplig för fordonssätet som har utdragbart 3-punktssäkerhetsbälte. (2) Om ditt fordon har ISOFIX-förankrings- skenor så rekommenderar vi starkt att du ansluter ISOFIX-anslutningen till ISOFIX-förankringsskenorna tillsammans. (3)
- ! Installera **INTE** denna förstärkta bilbarnstol i fordonssäten riktade åt sidan eller bakåt avseende fordonets körriktning.
- ! Se fordonets bruksanvisning för rekommenderade eller föreslagna installationspositioner. (4)
- ! Den här förstärkta bilbarnstolen måste installeras i baksätet. (5)
- ! Installera den **INTE** på ett fordonssäte som är rörligt under installationen.

## Produktanvändning

### Använda sidokrockskyddet

- 1 - Den förstärkta bilbarnstolen levereras med löstagbart sidokrockskydd. Sidokrockskyddkapseln **MÅSTE** användas på fordonets dörrsida. Installationen visas i (6)(7).
- 2 - Tryck på frigöringsknappen för att ta bort sidokrockskyddet. (8)

### Montera mugghållare

Sätt in mugghållarens klämma i öppningen på vardera sida om sätet. (9) Var noga med att mugghållarens klämma är helt införd i platsuttaget på bälteskudden. (10)

## Sitsjustering för sitsunderdelen

Sitsunderdelen kan justeras för att barnet ska få det extra bekvämt. Det finns tre positioner för bästa passning.

- 1 - Gå in under sitsunderdelens framsida.
- 2 - Dra och håll i knappen för justering av sitsdjup för att justera sitsytan in eller ut efter behov så att lären får bättre stöd. (11)

## Höjdjustering

- 1 - Kläm på huvudstödsspaken och dra samtidigt upp eller skjut ner huvudstödet tills det låser på plats i ett av de 17 olika lägena. (12)
- 2 - När huvudstödet justeras uppåt flyttas bilbarnstolens sidovingar på sätet automatiskt utåt för att axlarna ska få mer plats.

## Installation med ISOFIX-system och trepunktsbälte eller endast trepunktsbälte

### Använda ISOFIX-anslutningar

- 1 - Montera vid behov ISOFIX-styrskenor på fordonets ISOFIX-förankringsskenor. (13)
  - 2 - Dra och hållas på ISOFIX-justeringsknappen för att dra ut ISOFIX-anslutningarna. (14)
  - 3 - Vrid ISOFIX anslutningarna 180 grader tills de pekar i riktning mot ISOFIX-styrskenor. (15)
  - 4 - Rikta in ISOFIX-anslutningarna mot ISOFIX-skenorna och klicka sedan i båda ISOFIX-anslutningarna i ISOFIX-förankringsskenorna. (16)
- ! Var noga med att båda ISOFIX anslutningarna sitter fast ordentligt på fordonets ISOFIX-förankringspunkterna. Det ska uppstå två hörbara klick och indikatorernas färger på båda ISOFIX-kontakterna ska vara helt gröna.
- ! Kontrollera att bälteskudden sitter fast monterad genom att dra båda ISOFIX-anslutningarna.

## Ta bort den förstärkta bilbarnstolen

- 1 - Tryck först på den andra låsknappen (17)-1 och sedan på knappen (17)-2 på ISOFIX-anslutningarna innan bilbarnstolen tas bort från fordonssätet.
- 2 - Vrid ISOFIX-anslutningarna 180 grader och håll sedan på ISOFIX-justeringsknappen för att lagra ISOFIX-anslutningarna. (18)

## Spänna fast ditt barn

- 1 - Bilbarnstolens baksida **MÅSTE** passa snävt mot fordonssätets baksida såsom (19) visar.
  - ! Bilbarnstolens framsida **FÅR INTE** hänga över fordonssätets front.
  - ! **ALDRIG NÅGONSIN** får en bilbarnstol användas när fordonssätet är lutat längre än lutningspositionen (20).
- 2 - Dra i fordonets säkerhetsbälte och led det genom bältesvägen, spänn sedan fast det. (21)
  - ! Kan även monteras genom att endast använda trepunktsbälte.
  - ! Placera fordonets axelbälte genom axelbältesguiden som visas i (21)-1.
  - ! **ALDRIG NÅGONSIN** får fordonets höftbälte placeras över armstöden. Det måste ledas under armstöden.
  - ! Var noga med att fordonets axelbälte leds helt och hållet genom axelbältesguiden som det visas i (21)-2.
  - ! Bilbarnstolen kan inte användas om spännet på fordonets säkerhetsbälte (spännets hona-ände) är för lång för att sätta fast bälteskudden ordentligt. (21)-3
  - ! Efter att ditt barn har placerats i den här fasthållningsanordningen för barn måste fordonets säkerhetsbälte användas korrekt och det ska säkerställas att höftbältet är placerat långt ned, så att bäckenet sitter fast.
  - ! Den korrekta höjden för att stödja huvudet är när nederdelen av huvudstödet är i linje med ovansidan av ditt barns axlar, såsom visas i (22), och fordonsbältet måste vara placerat i den gröna zonen som det visas i (23).

- ! Placera bilbarnstolen tätt intill ryggstödet på ett framåtvänt fordonssäte som har höft-/trepunktsbälte.
- ! Dra åt fordonets säkerhetsbälte genom att dra i axelremmen tills bältet är helt spänt.
- ! Justera höjden på huvudstödet igenom om fordonets säkerhetsbälte ligger över barnets hals, huvud eller ansikte.
- ! Alla band som håller fast bilbarnstolen i fordonet ska vara åtdragna och får inte vara snodda.

## Borttagning av mjuka delar

- 1 - Följ stegen (24) - (33) för att ta bort mjuka delar.
- 2 - För att sätta tillbaka de mjuka delarna så upprepas ovanstående steg i omvänd ordning.

## Rengöring och underhåll

Tvätta de mjuka delarna i kallt vatten under 30°C.

Stryk **INTE** det mjuka materialet.

Blek **INTE** eller kemtvätta det mjuka materialet.

Använd **INTE** utspädda rengöringsmedel, bensin eller andra organiska lösningsmedel för att tvätta den förstärkta bilbarnstolen eller basen. Det kan skada produkten.

Vrid **INTE** det mjuka materialet och de inre kuddarna för att torka med mycket kraft. Det kan göra att det mjuka materialet och inre kuddarna veckas.

Häng det mjuka materialet och inre kuddarna att torka i skuggan.

Ta bort den förstärkta bilbarnstolen från fordonets säte om den inte skall användas under en längre tid. Placera bilbarnstolen på en sval och torr plats där ditt barn inte kan komma åt den.

**TÄRKEÄÄ!**  
**SÄILYTÄ NÄMÄ**  
**OHJEET TULEVAA**  
**TARVETTA VARTEN:**  
*LUE HUOLELLISESTI*

## Sisältö

<b>Tuotetiedot</b>	183
Tuotteen rekisteröinti	
Takuu	
Yhteystiedot	
<b>Lapsen käyttövaatimukset</b>	183
<b>Varoitus</b>	184
<b>Osaluettelo</b>	186
<b>Tuotteen asetus</b>	187
<b>Tuotteen käyttö</b>	187
<b>Puhdistus ja kunnossapito</b>	190

# Tuotetiedot

Mallinumero: \_\_\_\_\_

Valmistettu (päivämäärä): \_\_\_\_\_

## Tuotteen rekisteröinti

Anna seuraavat tiedot. Mallinumero ja valmistuspäivämäärä sijaitsevat AACE lx:n pohjassa.

Rekisteröidäksesi tuotteesi, siirry sivustolle:

[www.nunababy.com](http://www.nunababy.com)

Napsauta aloitussivulla linkkiä "Rekisteröi laite".

## Takuu

Olemme tarkoituksellisesti suunnitelleet korkealaatuiset tuotteemme niin, että ne voivat kasvaa sekä lapsesi että perheesi kanssa. Koska luotamme tuotteeseemme, laitteellamme on tuotekohtainen mukautettu takuu, joka alkaa tuotteen ostopäivästä. Pidä ostotositte, mallinumero ja valmistuspäivämäärää käsillä, kun otat meihin yhteyttä.

Katso takuutiedot osoitteesta:

[www.nunababy.com](http://www.nunababy.com)

Napsauta aloitussivulla "Takuu"-linkkiä.

## Yhteystiedot

Ota yhteyttä vaihto-osiin, huoltoon ja lisätakuuseen liittyvissä kysymyksissä asiakaspalveluosastoomme.

[info@nunababy.com](mailto:info@nunababy.com)

[www.nunababy.com](http://www.nunababy.com)

## Lapsen käyttövaatimukset

Tämä tuote soveltuu käytettäväksi lapsille, jotka täyttävät seuraavat vaatimukset:

- 1- Tämä on parannettu lapsen turvaistuin, joka on tarkoitettu käytettäväksi Non-integral Universal Enhanced Child Restraint -järjestelmässä (i-Size-istuinkoroke) 100–150 cm:n pituisille lapsille.
- 2- Sillä on uusimman Yhdistyneiden Kansakuntien R129/03-säädöksen hyväksyntä.
- 3- Jollet ole varma, ota yhteyttä joko parannetun lapsen turvaistuimen valmistajaan tai jälleenmyyjään.

## VAROITUS

**MIKÄÄN** istuinkoroke ei takaa täyttä suojausta vammalta onnettomuudessa. Tämän istuinkorokkeen oikea käyttö vähentää kuitenkin lapsen vakavan vamman tai kuoleman vaaraa.

Varmista aina, että noudatat asennusohjeita oikein. Tämä varmistaa, että istuinkoroke toimii optimaalisella turvallisuustasolla.

**PIDÄ HUOLI**, että lapsen parannetun turvaistuimen jäykät kohteet ja muoviosat on sijoitettu ja asennettu niin, etteivät ne todennäköisesti takerru siirrettävään penkkiin tai ajoneuvon oveen.

Käyttääksesi tätä istuinkoroketta Yhdistyneiden Kansakuntien R129-säädöksen mukaisesti, lapsen on täytettävä seuraavat vaatimukset.

Lapsen pituus 100–150 cm (ikä noin: 3,5–12 vuotta). Vain kasvat menosuuntaan (ajoneuvon ajosuuntaan)

Istuinkoroke ei ehkä sovi kaikkiin ajoneuvoihin käytettäväksi 135–150 cm:n pituisilla lapsilla.

Kaikkien hihnojen, jotka kiinnittävät istuinkorokkeen ajoneuvoon, tulee olla tiukalla eivätkä ne saa olla kiertyneitä.

Istuinkoroke tulee vaihtaa, jo se on altistunut raskaille kuormille onnettomuuden yhteydessä, tai jos on pudonnut.

Istuinkoroke on tarkoitettu käytettäväksi vain autossa.

**ÄLÄ** tee istuinkorokkeeseen mitään muutoksia tai lisäyksiä, joilla ei ole tyyppihyväksyntäviranomaisen hyväksyntää. **ÄLÄ** poista mitään EPP/EPS-vaahtopehmusteita. Tämän ohjeen noudattamatta jättäminen voi johtaa vakaviin turvallisuusongelmiin.

**ÄLÄ** käytä istuinta, jos sen pinnat ovat auringonpaisteesta johtuen liian kuumia.

**ÄLÄ** jätä lasta valvomatta istuinkorokkeeseen tai ajoneuvoon edes muutamaksi minuutiksi.

Kaikki matkatavarat tai muut esineet, jotka voivat aiheuttaa vammoja törmäystilanteessa, on kiinnitettävä kunnolla.

Istuinkoroketta ei saa käyttää ilman pehmyttarvikkeita.

Istuinkorokkeen pehmyttarvikkeita ei saa vaihtaa muihin kuin valmistajan suosittelemiin, koska pehmyttarvikkeet muodostavat kiinteän osan turvajärjestelmän suorituskyvystä.

Kiinnitä lapsi aina istuinkorokkeeseen lyhyilläkin matkoilla, koska juuri tällöin useimmat onnettomuudet tapahtuvat.

**ÄLÄ** jätä tätä istuinkoroketta tai muita kohteita ilman turvavyötä tai kiinnitystä ajoneuvoon. Irrota istuinkoroke autosta, jos sitä ei käytetä säännöllisesti ja säilytä sitä auringolta suojatussa paikassa.

Ei ole suositeltavaa käyttää käytettyä istuinkoroketta, jonka käyttöhistoriaa ei tunneta. Siinä voi olla väärästä käytöstä/säilytyksestä johtuvia näkymättömiä rakenteellisia vahinkoja tai vikoja.

**ÄLÄ** käytä muita kuormituspisteitä kuin on kuvattu ohjeissa ja merkitty istuinkorokkeeseen.

Ota yhteyttä jälleenmyyjään ongelmissa, jotka liittyvät kunnossapitoon, korjaukseen ja osien vaihtoon.

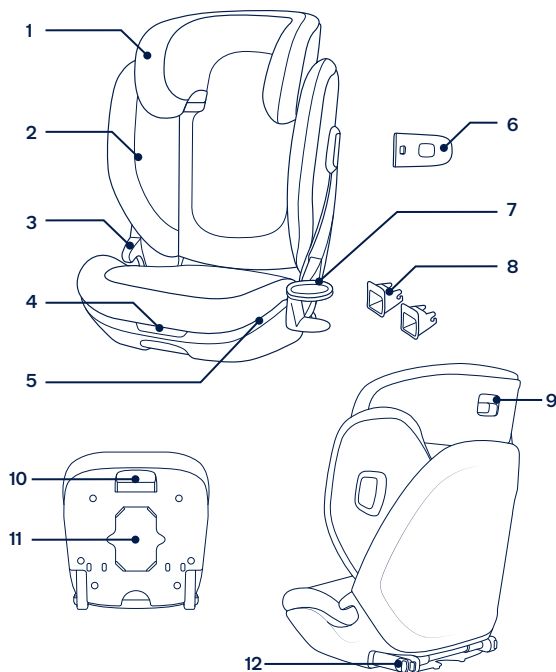
**ÄLÄ** asenna tätä istuinkoroketta seuraavissa olosuhteissa:

- 1 - Ajoneuvon istuimille, jotka ovat sivuttain tai taaksepäin ajoneuvon ajosuuntaan nähden.
- 2 - Ajoneuvon istuimille, jotka ovat epävakaita asennuksen aikana.

## Osaluettelo

Varmista ennen kokoamista, että kaikki osat ovat käytettävissä. Jos jokin osa puuttuu, ota yhteyttä paikalliseen jälleenmyyjään. Kokoamiseen ei tarvita työkaluja.

- |   |                                |    |                             |
|---|--------------------------------|----|-----------------------------|
| 1 | Päätuki                        | 7  | Kupinpidike                 |
| 2 | Ataselän tuki                  | 8  | ISOFIX-ohjaimet             |
| 3 | Käsinoja                       | 9  | Päätuen säätövipu           |
| 4 | Istuimen syvyyden säätöpainike | 10 | ISOFIX-säätöpainike         |
| 5 | Alusta                         | 11 | Käyttöoppaan säilytyslokero |
| 6 | Sivutörmäyssuojus              | 12 | ISOFIX-liitin               |



# Tuotteen asetus

## Asennuksessa huomioitavaa

- ! **ÄLÄ** asenna tätä Parannettua lapsen turvaistuinta ajoneuvon istuimiin pelkästään sylivöillä. (1)
- ! Tämä Parannettu lapsen turvaistuin on sopiva vain ajoneuvon istuimille, joissa on kelauslaitteella varustettu 3-pisteturvavyö. (2) Jos ajoneuvossa on ISOFIX-kiinnitystangot, on vahvasti suositeltavaa liittää ISOFIX-liitin ISOFIX-kiinnitystankoihin. (3)
- ! **ÄLÄ** asenna tätä parannettua lapsen turvaistuinta ajoneuvon istuimille, jotka ovat sivuttain tai taaksepäin ajoneuvon kulkuunsa nähden.
- ! Katso suositellut tai ehdotetut asennussijainnit ajoneuvon käyttöoppaasta. (4)
- ! Tämä parannettu lapsen turvaistuin on asennettava ajoneuvon takaistuimelle. (5)
- ! **ÄLÄ** asenna tätä ajoneuvon penkeille, jotka ovat siirrettäviä asennuksen aikana.

# Tuotteen käyttö

## Käytä sivutörmäyssuojaa

- 1- Parannettu lapsen turvaistuin on varustettu irrotettavalla sivutörmäyssuojalla. Tätä sivutörmäyssuojaa **ON** käytettävä ajoneuvon ovipuolella. Asennus näytetty kohdassa (6)(7).
- 2- Paina vapautuspainiketta irrottaaksesi sivutörmäyssuojan. (8)

## Kupinpidikekokonpano

Liitä kupinpidikkeen kiinnike aukkoon jommalla kummalla puolella istuinta. (9) Varmista, että kupinpidikkeen kiinnike on kokonaan liitetty istuinkorokkeen muoviseen aukkoon. (10)

## Istuimen pohjan istuinsäätö

Istuimen pohjan syvyyttä voi säätää lapsen mukavuuden parantamiseksi. Käytettävissä on kolme asentoa parhaan sopivuuden varmistamiseksi.

- 1 - Kurota kätesi istuimen pohjan alle.
- 2 - Vedä ja pidä istuimen syvyyden säätöpainiketta säätääksesi istuimen pintaa tarpeen mukaan sisään tai ulos lisäreisituen saamiseksi. (11)

## Korkeuden asetus

- 1 - Purista päätuen säätövipua samalla, vedä sitten ylös tai paina alas päätukea, kunnes se lukkiutuu yhteen 17 asennosta. (12)
- 2 - Kun päätukea säädetään ylös, istuimen sivusiivet siirtyvät automaattisesti ulospäin tehden hartioille lisää tilaa.

## Asennus käyttämällä ISOFIX-järjestelmää ja 3-pisteturvavyötä tai käyttämällä vain 3-pisteturvavyötä

### ISOFIX-liittimien käyttö

- 1 - Jos on tarpeen, kiinnitä ISOFIX-ohjaimet ajoneuvon ISOFIX-kiinnitystankoihin. (13)
- 2 - Vedä ja pidä ISOFIX-säätöpainiketta vetääksesi ulos ISOFIX-ohjaimet. (14)
- 3 - Kierrä ISOFIX-liittimiä 180 astetta, kunnes ne osoittavat ISOFIX-ohjaimien suuntaan. (15)
- 4 - Kohdista ISOFIX-liittimet ISOFIX-ohjaimien kanssa ja napsauta sitten molemmat ISOFIX-liittimet ISOFIX-kiinnitystankoihin. (16)

- ! Varmista, että molemmat ISOFIX-kiinnikkeet on kiinnitetty lujasti ajoneuvon ISOFIX-kiinnitystankoihin. Liitettäessä tulisi kuulua kaksi naksahdusta ja molempien ISOFIX-merkkivalojen tulisi palaa vihreinä.
- ! Varmista, että istuinkoroke on asennettu pitävästi vetämällä molemmista ISOFIX-liittimistä.

## Parannetun lasten turvaistuimen irrottaminen

- 1 - Paina ensin toissijaista lukituspainiketta (17)-1 ja sen jälkeen (17)-2-painiketta ISOFIX-kiinnikkeissä ennen istuinkorokkeen irrottamista ajoneuvon istuimesta.
- 2 - Kierrä ISOFIX-liittimiä 180 astetta, vedä ja pidä sitten ISOFIX-säätöpainiketta ISOFIX-liittimien säilöön laittamiseksi. (18)

## Lapsen kiinnittäminen

- 1 - Lapsen turvaistuimen selän ON oltava tiukasti ajoneuvon istuimen selkää vasten, kuten kuvassa (19).
  - ! Lapsen turvaistuimen etuosa EI SAA riippua ajoneuvon etuosan yli.
  - ! ÄLÄ käytä lapsen turvaistuinta, kun ajoneuvon istuimen selkää on kallistettu yli kallistusasennon (20).
- 2 - Vedä ajoneuvon turvavyötä, reititä se vyöreitin läpi ja kiinnitä solkeen. (21)
  - ! Sen voi asentaa myös käyttämällä pelkästään 3-pisteturvavyötä.
  - ! Sijoita hartiaturvavyö hartiaturvavyön ohjaimen läpi, kuten kuvassa (21)-1.
  - ! ÄLÄ sijoita ajoneuvon turvavyötä käsinojien päälle. Sen on kuljettava käsinojien alta.
  - ! Varmista, että hartiaturvavyö on reititetty kokonaan hartiaturvavyön ohjaimen läpi, kuten kuvassa (21)-2.
  - ! Lapsen turvaistuinta ei voi käyttää, jos ajoneuvon turvavyön solki (naaras-solkipää) on liian pitkä istuinkorokkeen oikeaan kiinnittämiseen. (21)-3
  - ! Kun lapsi on asetettu tähän lapsen turvaistuimeen, turvavyötä on käytettävä oikein ja varmistettava, että kaikkia sylihihnoja pidetään alhaalla niin, että lantio pysyy lujasti paikallaan.
  - ! Oikea päätuen korkeus saavutetaan, kun päätuen alareuna on samalla tasolla kuin lapsen hartioiden yläosa, kuten kuvassa (22) ja hartiaivyö on asennettu vihreälle alueelle, kuten kuvassa (23).

- ! Aseta lapsen turvaistuin lujasti vasten ajoneuvon syli/hartiaivyöllä varustetun eteenpäin suunnatun istuimen selkää.
- ! Kiristä ajoneuvon turvavyö vetämällä hartiahihnaa, kunnes kaikki löysä on poistettu.
- ! Säädä pääntuen korkeus uudelleen, jos turvavyö kulkee lapsen niskan, pään tai kasvojen korkeudella.
- ! Kaikkien hihnojen, jotka kiinnittävät lapsen turvaistuimen ajoneuvon, on oltava tiukalla eivätkä ne saa olla kiertyneitä.

## Irrota pehmyttarvikkeet

- 1 - Toimi vaiheiden (24) - (33) mukaisesti irrottaaksesi pehmyttarvikkeet.
- 2 - Kiinnittääksesi pehmyttarvikkeet takaisin pakoilleen, toista yllä esitetyt vaiheet käänteisessä järjestyksessä.

## Puhdistus ja kunnossapito

Pese pehmyttarvikkeet alle 30 °C -asteisessa kylmässä vedessä.

ÄLÄ silitä pehmyttarvikkeita.

ÄLÄ valkaise tai kuivapese pehmyttarvikkeita.

ÄLÄ käytä laimentamatonta pesuainetta, bensiiniä tai muita orgaanisia liuottimia parannetun lapsen turvaistuimen pesemiseen. Se voi vahingoittaa tuotetta.

ÄLÄ kuivaa pehmyttarvikkeita ja sisäpehmusteita kiertämällä niitä suurella voimalla. Pehmyttarvikkeisiin ja sisäpehmusteisiin voi jäädä rypyjä.

Ripusta pehmyttarvikkeet ja sisäpehmusteet varjoon kuivumaan.

Irrota parannettu lapsen turvaistuin ajoneuvon penkistä, jos sitä ei käytetä pitkään aikaan. Säilytä parannettua lapsen turvaistuinta viileässä, kuivassa paikassa, johon lapsilla ei ole pääsyä.

Nuna ja kaikki siihen liittyvät logot ovat tavamerkkejä.

**VIGTIGT!  
GEM DISSE  
INSTRUKTIONER  
TIL SENERE BRUG:  
LÆS OMHYGGELIGT**

## Indhold

<b>Produktoplysninger</b>	193
Produktregistrering	
Garanti	
Kontakt	
<b>Brugskrav</b>	193
<b>Advarsel</b>	194
<b>Liste over dele</b>	196
<b>Opsætning af produktet</b>	197
<b>Brug af produktet</b>	197
<b>Rengøring og vedligeholdelse</b>	200

# Produktoplysninger

Modelnummer: \_\_\_\_\_

Fremstillingsdato: \_\_\_\_\_

## Produktregistrering

Udfyld venligst oplysninger ovenfor. Modelnummeret og fremstillingsdatoen kan findes på bunden af din AACE lx.

For at registrere dit produkt, skal du gå på:

[www.nunababy.com](http://www.nunababy.com)

Klik på linket "Registrer udstyr" på hjemmesiden.

## Garanti

Vores høj kvalitetsprodukter er designet, så de kan tilpasses til dit barns voksende størrelse. Da vi står ved vores produkter, er vores udstyr dækket med en garanti, der er tilpasset hver produkt, og som starter den dag produktet købes. Du bedes venligst have dit købsbevis, modelnummer og fremstillingsdato klar, når du kontakter os.

Du kan finde flere garantioplysninger på:

[www.nunababy.com](http://www.nunababy.com)

Klik på linket "Garanti" på hjemmesiden.

## Kontakt

For oplysninger om reservedele, service og garantien, bedes du venligst kontakte vores kundeservice.

[info@nunababy.com](mailto:info@nunababy.com)

[www.nunababy.com](http://www.nunababy.com)

## Brugskrav

Dette produkt er velegnet til brug med børn, der opfylder følgende krav:

- 1- Dette er et forbedret autostol, der er beregnet til brug som en ikke-integreret autostol (i-Size boostersæde) til børn i højden 100-150 cm.
- 2- Den er godkendt i henhold til den seneste FN-forordning R129/03.
- 3- Hvis du er i tvivl, skal du kontakte producenten af autostolen eller din forhandler.

## ADVARSEL

**INGEN** autostole kan garantere fuld beskyttelse mod skader i en ulykke. Men korrekt anvendelse af denne autostol vil dog nedsætte risikoen for alvorlige skader på dit barn eller dødsfald.

Sørg altid for at følge installationsvejledningerne ordentligt, så autostolen bruges optimalt på en sikker måde.

Når autostolen monteres **SKAL** du holde øje med at dens hårde genstande og plastdele ikke kan komme i klemme i et bevægeligt sæde eller i en køretøjets døre.

For at bruge denne autostol i henhold til UN forordning R129, skal dit barn opfylde følgende krav.

Barnets højde 100-150 cm (referencealder: 3,5 -12 år). Kun i fremadvendt stilling (i samme retning som kørselsretningen)

Autostolen passer muligvis ikke til alle køretøjer, når den bruges i højden 135-150 cm

Alle seler, der holder autostolen spændt fast til køretøjet, skal være stramme og må ikke være drejet.

Autostolen skal udskiftes, hvis den udsættes for store belastninger i tilfælde af en ulykke eller hvis den tabes på jorden.

Denne autostol er kun beregnet til brug i en bil.

Autostolen må **IKKE** ændres eller modificeres, uden godkendelse fra myndighederne. De hvide EPP/EPS-skumdele, må **IKKE** fjernes. Hvis dette gøres, kan det føre til seriøse sikkerhedsproblemer.

Autostolen må **IKKE** bruges, hvis overfladerne er for varme fra sollys.

Et barn må **ALDRIG** efterlades uden opsyn i autostolen eller i køretøjet, også selvom det kun er et par minutter.

Bagage eller andre genstande kan føre til skader i tilfælde af et sammenstød, og de skal derfor spændes ordentligt fast.

Autostolen må ikke bruges uden de bløde dele.

De bløde dele må ikke erstattes med nogen andre dele, undtagen dele, der anbefales af producenten, da de bløde dele er en integreret del af autostolens funktion.

Spænd altid barnet fast i autostolen, selv på korte ture, da de fleste ulykker sker her.

Efterlad **IKKE** denne autostol, eller nogen andre dele, uden at spænde sikkerhedsseleer i køretøjet. Tag autostolen ud af bilen, hvis den ikke bruges regelmæssigt, og opbevar den et tørt sted, uden for sollys.

Det anbefales ikke at bruge en brugt autostol, hvis baggrund du ikke kender. Den kan have usynlige skader eller defekter på grund af forkert brug/opbevaring.

Brug **IKKE** andre bærepunkter udover de, som er beskrevet i anvisningerne, og som er markeret på autostolen.

Kontakt din forhandler vedrørende spørgsmål om vedligeholdelse, reparation og udskiftning af dele.

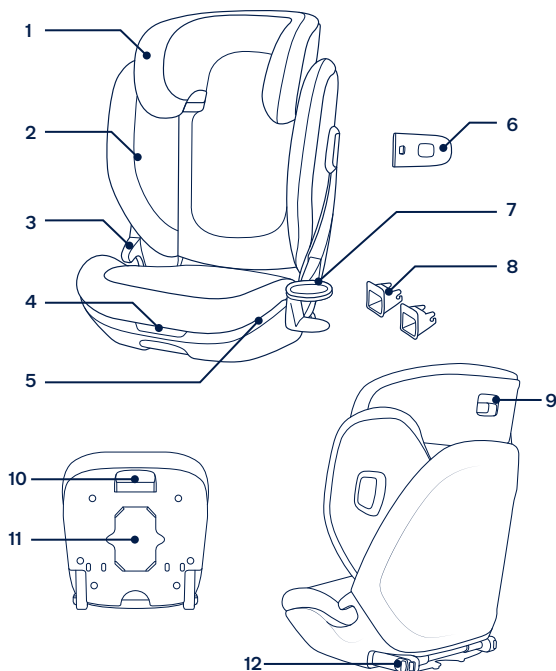
Autostolen må **IKKE** monteres under følgende forhold:

- 1 - På køretøjssæder, der vender sidelæns eller bagud i forhold til køretøjet.
- 2 - Køretøjssæder, der kan bevæges under monteringen.

## Liste over dele

Kontroller, at alle delene følger med, inden du begynder at samle produktet. Hvis der mangler nogen dele, bedes du venligst kontakte din lokale forhandler. Der skal ikke bruges værktøj til at samle produktet.

- |   |                               |    |                                      |
|---|-------------------------------|----|--------------------------------------|
| 1 | Nakkestøtte                   | 7  | Kopholder                            |
| 2 | Nedre rygstøtte               | 8  | ISOFIX-styrebeslag                   |
| 3 | Armlæn                        | 9  | Justeringshåndtag til hovedstøtte    |
| 4 | Justeringsknap til sædedybde  | 10 | ISOFIX-justeringsknap                |
| 5 | Fod                           | 11 | Opbevaringsrum til brugsvejledningen |
| 6 | Beskyttelsespod til sideskærm | 12 | ISOFIX-spænde                        |



# Opsætning af produktet

## Opstillingsproblemer

- ! Denne autostol må **IKKE** monteres på sæder, der kun er udstyret med taljeseler. (1)
- ! Denne autostol er kun beregnet til køretøjssæder med udtrækkelige 3-punktssikkerhedsseler. (2) Hvis dit køretøj er udstyret med ISOFIX-fastspændingsstænger, anbefales det kraftigt, at du spænder ISOFIX-spænderne fast til ISOFIX-fastspændingsstængerne. (3)
- ! Monter **IKKE** denne autostol på køretøjssæder, der vender sidelæns eller bagud i forhold til køreretningen.
- ! Se brugsvejledningen til din bil vedrørende anbefalede eller foreslåede monteringsstillinger. (4)
- ! Denne autostolen skal monteres på bagsædet i køretøjet. (5)
- ! Denne autostol må **IKKE** monteres på sæder, der kan bevæge sig.

## Brug af produktet

### Brug sideskærmen

- 1 - Autostolen er udstyret med en aftagelig sideskærm. Sideskærmen **SKAL** bruges på dørsiden i køretøjet. Monteringen er vist i (6)(7).
- 2 - Tryk på frigivelsesknappen for, at fjerne sideskærmen. (8)

### Montering af kopholderen

Sæt kopholderen i klemmen i åbningen på begge sider af sædet. (9) Sørg for, at kopholderklemmen er sat helt ind i plastikåbningen på booster-sædet. (10)

## Sædejustering til sædebund

Sædebundens dybde kan justeres for ekstra komfort for barnet. Der kan vælges mellem tre positioner, for at opnå den bedste pasform.

- 1 - Ræk ud under forsiden af sædets bund.
- 2 - Træk og hold knappen til justering af sædedybde for, at justere sædeoverfladen ind eller ud efter behov og for at opnå yderligere lårstøtte. (11)

## Højdeindstilling

- 1 - Tryk justeringshåndtaget til hovedstøtten ind, og træk hovedstøtten op eller ned, indtil den klikker sig fast i en af de 17 stillinger. (12)
- 2 - Når nakkestøtten justeres op, bevæger siderne på autostolen sig automatisk udad, for at give mere skulderplads.

## Montering med et ISOFIX-system og en 3-punktssele eller kun med en 3-punktssele

### Brug af ISOFIX-spænderne

- 1 - Sæt ISOFIX-styrebeslagene i ISOFIX-stængerne i køretøjet, hvis nødvendigt. (13)
  - 2 - Tryk og træk i ISOFIX-justeringsknappen, for at trække ISOFIX-spænderne ud. (14)
  - 3 - Drej ISOFIX-spænderne 180 grader, indtil de vender mod ISOFIX-styrebeslagene. (15)
  - 4 - Sæt ISOFIX-spænderne mod ISOFIX-styrebeslagene, og tryk begge ISOFIX-spænderne ind i ISOFIX-stængerne. (16)
- ! Sørg for, at begge ISOFIX-spænderne er sikkert fastgjort til deres ISOFIX-spændepunkt. Du skal kunne høre 2 klik, og farven på indikatorerne på begge ISOFIX-spænderne skal være helt grøn.
  - ! Sørg for, at autostolen er monteret sikkert, ved at trække i begge ISOFIX-spænderne.

## Fjernelse af autostolen

- 1 - Tryk først på den anden låseknop (17)-1 og tryk derefter på knappen (17)-2 på ISOFIX-spænderne, inden boostersædet tages af køresædet.
- 2 - Drej ISOFIX-spænderne 180 grader, og træk og hold derefter ISOFIX-justeringsknappen for, at gemme ISOFIX-spænderne væk. (18)

## Sådan spændes barnet fast

- 1 - Bagsiden af autostolen **SKAL** sidde tæt mod bilsædets ryg, som vist i (19).

! Forsiden af autostolen må **IKKE** hænge over for køretøjets sæde.

! Brug **IKKE** en autostol, når køretøjets ryglæn er lænet længere tilbage end positionen vist i (20).

- 2 - Træk i køretøjets sikkerhedssele og stik det gennem selehullet, og spænd sikkerhedsselen. (21)

! Kan også kun monteres med 3-punkts sikkerhedsselen.

! Træk køretøjets skuldersele gennem selestyret, som vist i (21)-1.

! Placer **IKKE** køretøjets hoftese over armlænene. Den skal føres under armlænene.

! Sørg for, at køretøjets skuldersele føres helt gennem skulderselestyret, som vist i (21)-2.

! Autostolen må ikke bruges, hvis spændet på køretøjets sikkerhedssele (hunstikket) er for langt til at fastgøre boostersædet ordentligt. (21)-3

! Når barnet anbringes i autostolen, skal sikkerhedsselen bruges korrekt, og du skal sørge for, at lårselen spændes lavt, så bækkenet er spændt fast.

! Den rigtige højde på nakkestøtten opnås, når bunden af nakkestøtten passer med barnets skuldre, som vist i (22) og køretøjets skuldersele skal være i den grønne zone, som vist i (23).

! Sæt autostolen ordentligt mod ryglænet på et fremadvendt sæde i køretøjet, der skal være udstyret med en hofte- eller skuldersele.

! Spænd sikkerhedsselen, ved at trække i selen indtil den sidder ordentligt fast.

! Juster højden på nakkestøtten igen, hvis køretøjet sikkerhedssele er over barnets nakke, hoved eller ansigt.

! Alle stropperne, der holder autostolen fast i køretøjet, skal strammes og de må ikke vrides.

## Sådan tages de bløde dele af

- 1 - Følg trinene (24) - (33) for, at tage de bløde dele af.

- 2 - For at sætte de bløde dele på igen skal du gentage ovenstående trin i omvendt rækkefølge.

## Rengøring og vedligeholdelse

De bløde dele vaskes i koldt vand under 30 °C.

De bløde dele må **IKKE** stryges.

De bløde dele må **IKKE** vaskes med blegemiddel eller kemiske rengøringsmidler.

Brug **IKKE** ufortyndede rengøringsmidler, rensebenzin eller andre organiske opløsningsmidler til at vaske autostolen. Det kan forårsage skade på produktet.

**UNDGÅ** at vride de bløde dele og puder for at tørre med stor kraft. Det kan give de bløde dele og puderne folder.

De bløde dele og puder skal hænges til tørre i skyggen.

Hvis den forstærkede babyautostol ikke skal bruges i længere tid, skal den tages ud af køretøjet. Opbevar autostolen på et køligt og tørt sted, som er utilgængeligt for børn.

**IMPORTANT!**  
**PĂSTRATI ACESTE**  
**INSTRUCȚIUNI**  
**PENTRU**  
**CONSULTARE**  
**ULTERIOARĂ:**  
*CITIȚI CU ATENȚIE*

## Cuprins

<b>Informații referitoare la produs</b>	203
Înregistrarea produsului	
Garanție	
Contact	
<b>Cerințe de utilizare pentru copii</b>	203
<b>Avertisment</b>	204
<b>Lista componentelor</b>	206
<b>Instalarea produsului</b>	207
<b>Utilizarea produsului</b>	207
<b>Curățare și întreținere</b>	210

## Informații referitoare la produs

Numărul modelului: \_\_\_\_\_

Fabricat în (data): \_\_\_\_\_

### Înregistrarea produsului

Vă rugăm completați informațiile de mai sus. Numărul modelului și data fabricației sunt situate în partea de jos a AACE Ix.

#### Pentru a înregistra produsul, vizitați:

www.nunababy.com

Faceți clic pe linkul „Înregistrare echipament” de pe pagina principală.

### Garanție

Produsele noastre de înaltă calitate au fost concepute pentru a putea crește împreună cu copilul și cu familia dvs. Pentru că avem încredere în produsele noastre, fiecare dintre acestea este acoperită de o garanție specifică, începând din ziua achiziției. Vă rugăm să vă asigurați că aveți la îndemână dovada de achiziție, numărul modelului și data fabricării atunci când ne contactați.

#### Pentru informații referitoare la garanție, vă rugăm să vizitați:

www.nunababy.com

Faceți clic pe linkul „Garanție” de pe pagina de pornire.

### Contact

Pentru piese de schimb, intervenții de service sau întrebări suplimentare referitoare la garanție, vă rugăm să contactați departamentul nostru de asistență tehnică.

info@nunababy.com

www.nunababy.com

## Cerințe de utilizare pentru copii

Produsul este adecvat pentru utilizarea în cazul copiilor care îndeplinesc următoarele cerințe:

- 1- Acesta este un sistem de siguranță îmbunătățit pentru copii, destinat utilizării ca sistem universal de siguranță pentru copii, non-integral (scaun de înălțime i-Size) de la 100-150 cm.
- 2- Este aprobat conform celui mai recent Regulament al ONU R129/03.
- 3- În caz de nelămuriri, consultați fabricantul sau vânzătorul sistemului de siguranță îmbunătățită pentru copii.

## ⚠️ AVERTISMENT

**NICIUN** scaun nu poate garanta protecția completă împotriva rănirii în caz de accident. Cu toate acestea, utilizarea corectă a acestui scaun înălțător va reduce riscul rănirii grave sau al decesului copilului.

Întotdeauna respectați instrucțiunile de instalare, acest lucru va asigura funcționarea la un nivel optim de siguranță.

**AVEȚI GRIJĂ** ca articolele rigide și componentele din plastic ale sistemului de siguranță să fie amplasate și instalate astfel încât să nu poată fi prinse de un scaun mobil sau de o ușă a vehiculului.

Pentru a utiliza acest scaun înălțător în conformitate cu Regulamentul ONU R129, copilul trebuie să îndeplinească următoarele cerințe.

Înălțimea copilului între 100 cm -150 cm (vârsta: 3,5-12 ani). Doar orientat spre înainte (în direcția de deplasare a vehiculului)

Scaunul înălțător nu se potrivește cu toate vehiculele, pentru utilizare cu înălțimi între 135 cm-150 cm.

Centurile care fixează scaunul înălțător de vehicul trebuie să fie strânse și să nu fie răsucite.

Scaunul înălțător trebuie înlocuit dacă a fost supus unor sarcini mari, în caz de accident sau dacă a fost abandonat.

Acest scaun înălțător este destinat utilizării exclusive în mașină.

**NU** faceți modificări sau adăugări la scaunul înălțător fără aprobarea autorității de omologare de tip. **NU** scoateți spumele albe EPP/EPS. În caz contrar, pot apărea riscuri grave pentru siguranță.

**NU** folosiți scaunul dacă suprafețele sunt fierbinți de la lumina soarelui.

Nu lăsați **NICIODATĂ** copilul nesupravegheat în scaun sau vehicul, nici măcar câteva minute.

Orice bagaje sau alte obiecte care ar putea cauza răniri în cazul unui accident trebuie fixate corespunzător.

Scaunul înălțător nu trebuie utilizat fără componentele moi.

Componentele moi nu trebuie să fie înlocuite decât cu cele recomandate de producător, deoarece componentele moi sunt parte integrantă a performanței sistemului de fixare.

Fixați întotdeauna copilul în scaunul înălțător, chiar și în călătorii scurte, deoarece acesta este momentul în care au loc cele mai multe accidente.

**NU** lăsați acest scaun înălțător sau alte elemente neprinse în centură sau neasigurate în vehicul. Scoateți scaunul înălțător din mașină dacă nu este folosit în mod obișnuit și păstrați-l într-un mediu uscat, protejat de soare.

Se recomandă să nu utilizați un scaun înălțător achiziționat la mâna a doua, al cărui istoric nu este cunoscut. Poate avea daune sau defecte structurale invizibile din cauza utilizării/depozitării incorecte.

**NU** utilizați niciun punct de contact pentru suportul sarcinii decât cele descrise în instrucțiuni și marcate pe scaunul înălțător.

Consultați distribuitorul pentru probleme legate de întreținere, reparații și înlocuirea pieselor.

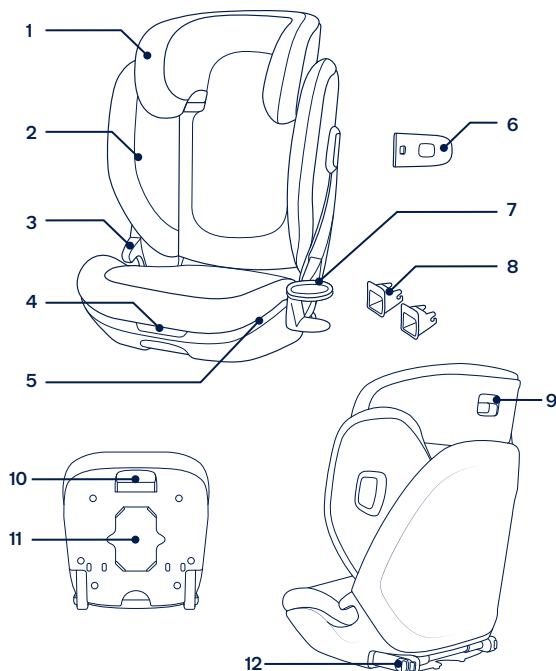
**NU** instalați acest scaun înălțător în următoarele condiții:

- 1- Scaunele vehiculului sunt orientate spre lateral sau spre spate, în raport cu direcția de rulare a vehiculului.
- 2- Scaunele sunt mobile în timpul instalării.

## Lista componentelor

Înainte de montare, asigurați-vă că aveți toate componentele. Dacă lipsește o componentă, vă rugăm să contactați distribuitorul local. Montajul nu necesită niciun fel de scule.

- |  |  |
|--|--|
| 1 Suport pentru cap                      | 7 - Suport de pahare   |
| 2 Suport în partea inferioară a spatelui | 8 Ghidaje ISOFIX   |
| 3 Cotieră                                | 9 Manetă de reglare a suportului pentru cap                  |
| 4 Buton de reglaj adâncime fixare        | 10 Buton de reglaj ISOFIX                                    |
| 5 Bază                                   | 11 Compartimentul de depozitare a manualului de instrucțiuni |
| 6 Capsulă de protecție la impact lateral | 12 Conector ISOFIX   |



## Instalarea produsului

### Aspecte referitoare la instalare

- ! NU instalați acest sistem de siguranță pentru copii pe scaunele vehiculului doar cu centuri de siguranță pentru bazin. (1)
- ! Acest sistem de siguranță pentru copii este adecvat pentru scaunele vehiculului dotate doar cu centură de siguranță retractabilă în 3 puncte. (2) Dacă vehiculul dvs. are bare de ancorare ISOFIX, se recomandă cu tărie să conectați conectorul ISOFIX la barele de ancorare ISOFIX. (3)
- ! NU instalați acest sistem de siguranță îmbunătățit pentru copii pe scaunele vehiculului care sunt orientate în lateral sau în spate în raport cu direcția de deplasare a vehiculului.
- ! Consultați manualul utilizatorului vehiculului dvs. pentru informații referitoare la pozițiile de montaj recomandate sau sugerate. (4)
- ! Acest sistem de siguranță pentru copii trebuie instalat pe scaunul din spate al vehiculului. (5)
- ! NU îl instalați pe scaunele mobile ale vehiculului în timpul instalării.

## Utilizarea produsului

### Utilizați scutul de impact lateral

- 1- Sistemul de siguranță îmbunătățit pentru copii este livrat cu un scut de impact lateral detașabil. Scutul de impact lateral **TREBUIE** utilizat pe ușa vehiculului pentru o protecție optimă. Instalarea prezentată în (6) (7)
- 2- Apăsați butonul de eliberare pentru a îndepărta protecția de impact lateral. (8)

### Asamblarea suportului de pahar

Introduceți clema suportului de pahar în orificiile de pe fiecare parte a scaunului. (9) Asigurați-vă că este complet introdusă clema suportului de pahar în fanta de plastic a scaunului înălțător. (10)

### Reglarea părții de jos a scaunului

Partea de jos a scaunului poate fi reglată pentru un plus de confort pentru copil. Sunt prevăzute trei poziții pentru o potrivire optimă

- 1 - Ajungeți sub partea din față a scaunului.
- 2 - Trageți și țineți apăsat butonul de reglare a adâncimii scaunului pentru a regla suprafața în interior sau în afară, după cum este necesar, pentru sprijin suplimentar al coapsei. (11)

### Reglarea înălțimii

- 1 - Trageți maneta de reglare a suportului pentru cap, în timp ce trageți în sus sau împingeți în jos suportul pentru cap până când se fixează în una dintre cele 17 poziții. (12)
- 2 - Pe măsură ce tetiera este reglată, părțile laterale aripă ale scaunului se deplasează automat spre exterior pentru a oferi mai mult spațiu pentru umeri.

## Instalarea folosind sistemul ISOFIX și centura de siguranță în 3 puncte sau utilizând numai centura de siguranță în 3 puncte

### Utilizarea conectorilor ISOFIX

- 1 - Dacă este necesar, atașați ghidajele ISOFIX pe barele ISOFIX ale vehiculului. (13)
  - 2 - Apăsați și țineți apăsat butonul de ajustare ISOFIX pentru a regla conectorii ISOFIX. (14)
  - 3 - Rotiți conectorii ISOFIX la 180 de grade până când sunt orientați în direcția ghidajelor ISOFIX. (15)
  - 4 - Aliniați conectorii ISOFIX cu ghidajele ISOFIX și apoi conectați ambii conectori ISOFIX la barele de ancorare ISOFIX. (16)
- ! Asigurați-vă că ambii conectori ISOFIX sunt atașați în siguranță de barele de ancorare ISOFIX. Ar trebui să existe două clicuri sonore, iar culorile indicatorilor de pe ambii conectori ISOFIX trebuie să fie complet verzi.
  - ! Verificați pentru a vă asigura că baza este bine instalată trăgând ambii conectori ISOFIX.

## Îndepărtarea sistemului îmbunătățit de siguranță pentru copii

- 1- Apăsati mai întâi butonul secundar de blocare (17)-1 și apoi pe butonul (17)-2 de pe conectorii ISOFIX înainte de a scoate scaunul înălțător de pe scaunul vehiculului.
- 2- Rotiți conectorii ISOFIX la 180 de grade, apoi trageți și țineți butonul de ajustare ISOFIX pentru a fixa conectorii ISOFIX. (18)

## Fixarea copilului

- 1- Spatele scaunului pentru copii **TREBUIE** fixat bine pe spătarul scaunului vehiculului, așa cum se arată (19).
  - ! Partea frontală a sistemului de siguranță pentru copii **NU TREBUIE** să fie suspendată deasupra părții din față a scaunului vehiculului.
  - ! **NU** folosiți un sistem de siguranță pentru copii atunci când spătarul scaunului vehiculului este înclinat dincolo de poziția de înclinare (20).
- 2- Trageți de centura de siguranță a vehiculului și treceți pe calea centurii și apoi conectați. (21)
  - ! Se poate instala de asemenea folosind doar centura în 3 puncte.
  - ! Poziționați centura de umăr prin ghidul centurii de umăr prezentat în (21)-1.
  - ! **NU** așezați centura de siguranță a vehiculului peste cotiere. Aceasta trebuie să treacă pe sub cotiere.
  - ! Asigurați-vă că centura de umăr a vehiculului este deplasată complet prin ghidajul centurii de umăr, așa cum se arată în (21)-2.
  - ! Sistemul de siguranță pentru copii nu poate fi utilizat dacă catarama centurii de siguranță a vehiculului (capătul cataramei mamă) este prea lungă pentru a ancora fix sistemul de siguranță pentru copii. (21)-3
  - ! După ce ați pus copilul în acest sistem de siguranță pentru copii, centura de siguranță a vehiculului trebuie utilizată corect și trebuie să vă asigurați că orice curele abdominale sunt așezate exclusiv în poziție foarte joasă, astfel încât zona bazinului să fie fixată ferm.

- ! Pentru înălțimea corectă a tetierei, partea de jos a tetierei trebuie să fie la același nivel cu partea superioară a umerilor copilului, așa cum se arată în (22) iar centura de umăr trebuie poziționată în zona verde, așa cum se arată în (23).
- ! Așezați ferm sistemul de siguranță pe spatele unui scaun orientat spre direcția de mers, echipat cu o centură de picioare/umăr.
- ! Strângeți centura vehiculului, trăgând centura de umăr până când este netedă.
- ! Reglați înălțimea tetierei dacă centura vehiculului se așază pe gâtul, capul sau fața copilului.
- ! Curelele care țin scaunul pentru copii fixat de vehicul trebuie să fie strânse și să nu fie răsucite.

## Demontarea părților moi

- 1- Urmați pașii de la (24) la (33) pentru a detașa componentele moi.
- 2- Pentru a reatașa componentele moi, vă rugăm repetați pașii de mai sus în ordine inversă.

## Curățare și întreținere

Spălați componentele moi cu apă rece sub 30°C.

**NU** călcați componentele moi.

**NU** înălbiți sau nu curățați chimic componentele moi.

**NU** utilizați detergenți neutri nediluți, benzină sau alți solvenți organici pentru a spăla sistemul de siguranță îmbunătățit pentru copii. Aceasta poate cauza deteriorarea produsului.

**NU** răsuciți cu forță mare componentele moi pentru și căptușeala interioară pentru a le usca. Poate lăsa cute în componentele moi și căptușeala interioară.

Lăsați componentele moi și căptușeala interioară să se usuce în aer liber, la umbră.

Îndepărtați sistemul de siguranță îmbunătățit pentru copii de pe scaunul vehiculului dacă nu îl folosiți pentru o perioadă lungă de timp. Puneți sistemul de siguranță îmbunătățit pentru copii într-un loc răcoros și uscat și unde copilul nu îl poate accesa.

Nuna și toate logo-urile asociate sunt mărci comerciale.

**ΣΗΜΑΝΤΙΚΟ!  
ΦΥΛΑΞΤΕ ΑΥΤΕΣ  
ΤΙΣ ΟΔΗΓΙΕΣ ΓΙΑ  
ΜΕΛΛΟΝΤΙΚΗ  
ΧΡΗΣΗ:  
ΔΙΑΒΑΣΤΕ  
ΠΡΟΣΕΚΤΙΚΑ**

## Περιεχόμενα

<b>Πληροφορίες για το προϊόν</b>	213
Καταχώριση προϊόντος	
Εγγύηση	
Επικοινωνία	
<b>Απαιτήσεις χρήσης</b>	214
<b>Προειδοποίηση</b>	215
<b>Κατάλογος εξαρτημάτων</b>	217
<b>Προετοιμασία προϊόντος</b>	218
<b>Χρήση προϊόντος</b>	218
<b>Καθαρισμός και συντήρηση</b>	222

# Πληροφορίες για το προϊόν

Αριθμός μοντέλου: \_\_\_\_\_

Ημερομηνία κατασκευής: \_\_\_\_\_

## Καταχώριση προϊόντος

Συμπληρώστε τις παραπάνω πληροφορίες. Ο αριθμός μοντέλου και η ημερομηνία κατασκευής αναγράφονται στο κάτω μέρος του AACE Ix.

**Για να καταχωρίσετε το προϊόν σας, επισκεφτείτε τη διεύθυνση:**  
[www.nunababy.com](http://www.nunababy.com)  
Κάντε κλικ στον σύνδεσμο "Εξοπλισμός" στην αρχική σελίδα.

## Εγγύηση

Σχεδιάζουμε τα υψηλής ποιότητας προϊόντα μας με σκοπό να μπορούν να αναπτυχθούν μαζί με το παιδί σας και την οικογένειά σας. Επειδή προσφέρουμε υποστήριξη, τα προϊόντα μας καλύπτονται από μια προσαρμοσμένη εγγύηση ανά προϊόν, η οποία ξεκινά από την ημέρα αγοράς. Παρακαλείστε να έχετε διαθέσιμα την απόδειξη αγοράς, τον αριθμό μοντέλου και την ημερομηνία κατασκευής, όταν επικοινωνείτε μαζί μας.

**Για πληροφορίες σχετικά με την εγγύηση, επισκεφθείτε τη διεύθυνση:**  
[www.nunababy.com](http://www.nunababy.com)  
Κάντε κλικ στον σύνδεσμο "Εγγύηση" στην αρχική σελίδα.

## Επικοινωνία

Για τα ανταλλακτικά, επισκευές ή πρόσθετες ερωτήσεις εγγύησης, επικοινωνήστε με το τμήμα εξυπηρέτησης πελατών μας.

[info@nunababy.com](mailto:info@nunababy.com)  
[www.nunababy.com](http://www.nunababy.com)

# Απαιτήσεις χρήσης

Το προϊόν είναι κατάλληλο για χρήση με παιδιά που πληρούν τις ακόλουθες απαιτήσεις:

- 1 - Πρόκειται για ένα ενισχυμένο σύστημα συγκράτησης παιδιών, το οποίο προορίζεται να χρησιμοποιηθεί ως μη ενσωματωμένο σύστημα συγκράτησης (i-Size booster) για παιδιά ύψους 100-150cm.
- 2 - Έχει εγκριθεί σύμφωνα με τον τελευταίο Κανονισμό R129/03 του ΟΗΕ.
- 3 - Σε περίπτωση αμφιβολίας, συμβουλευτείτε είτε τον κατασκευαστή του παιδικού καθίσματος ασφαλείας ή τον λιανοπωλητή.

## ΠΡΟΕΙΔΟΠΟΙΗΣΗ

**KANENA** booster δεν μπορεί να εγγραφεί πλήρη προστασία από τραυματισμούς σε περίπτωση ατυχήματος. Η ορθή ωστόσο χρήση του συγκεκριμένου booster θα μειώσει τον κίνδυνο σοβαρού τραυματισμού ή θανάτου για το παιδί σας.

Ακολουθείτε πάντα σωστά τις οδηγίες εγκατάστασης, ώστε να διασφαλίζεται ότι το booster παρέχει βέλτιστο επίπεδο ασφάλειας.

**ΦΡΟΝΤΙΣΤΕ** ώστε τα άκαμπτα αντικείμενα και τα πλαστικά μέρη του ενισχυμένου συστήματος συγκράτησης να τοποθετηθούν και να εγκατασταθούν με τρόπο που να μην είναι δυνατόν να παγιδευτούν από ένα κινούμενο κάθισμα ή την πόρτα του οχήματος.

Για να χρησιμοποιήσετε αυτό το booster σύμφωνα με τον Κανονισμό R129, το παιδί σας πρέπει να ικανοποιεί τις ακόλουθες απαιτήσεις.

Ύψος παιδιού 100cm-150cm (ηλικία αναφοράς: 3,5-12 έτη). Μόνο κατεύθυνση προς τα εμπρός (σε σχέση με την κίνηση του οχήματος)

Το booster μπορεί να μην ταιριάζει σε όλα τα οχήματα για χρήση με παιδιά ύψους 135cm-150cm.

Οι ιμάντες που συγκρατούν το booster στο όχημα πρέπει να είναι σφιχτοί και δεν πρέπει να είναι συστραμμένοι.

Το booster πρέπει να αντικατασταθεί εάν υποστεί έντονη καταπόνηση σε περίπτωση ατυχήματος ή εάν πέσει κάτω.

Αυτό το κάθισμα booster προορίζεται μόνο για χρήση στο αυτοκίνητο.

**MHN** κάνετε αλλαγές ή προσθήκες στο booster χωρίς την έγκριση της αρχής έγκρισης τύπου. **MHN** αφαιρείτε κανένα από τα λευκά αφρώδη υλικά EPP/EPS. Αν δεν τηρήσετε πιστά την οδηγία αυτή, ενδέχεται να προκύψουν θέματα ασφάλειας.

**MHN** χρησιμοποιείτε το κάθισμα εάν οι επιφάνειες είναι πολύ ζεστές από το φως του ήλιου.

**ΠΟΤΕ** μην αφήνετε το παιδί στο booster χωρίς επίβλεψη, έστω και για λίγα λεπτά.

Τυχόν αποσκευές ή άλλα αντικείμενα που μπορούν να προκαλέσουν τραυματισμούς σε περίπτωση σύγκρουσης, θα πρέπει να ασφαλιζονται κατάλληλα.

Το booster δεν πρέπει να χρησιμοποιείται χωρίς τα υφασμάτινα στοιχεία.

Τα υφασμάτινα στοιχεία του booster δεν πρέπει να αντικαθίστανται από οποιαδήποτε άλλα, εκτός από εκείνα που προτείνονται από τον κατασκευαστή, καθώς τα υφασμάτινα στοιχεία αποτελούν αναπόσπαστο μέρος της απόδοσης του παιδικού καθίσματος ασφαλείας.

Ασφαλίστε πάντα το παιδί στο booster ακόμη και όταν πρόκειται για σύντομες διαδρομές, καθώς σε αυτές συμβαίνουν τα περισσότερα ατυχήματα.

**MHN** αφήνετε αυτό το booster ή άλλα αντικείμενα μη ασφαλισμένα στο όχημά σας. Αφαιρέστε το κάθισμα booster από το αυτοκίνητο εάν δεν χρησιμοποιείται τακτικά και φυλάσσετε σε ξηρό, προστατευμένο από τον ήλιο περιβάλλον.

Συνιστάται να μην χρησιμοποιείτε μεταχειρισμένο κάθισμα booster του οποίου το ιστορικό δεν είναι γνωστό. Μπορεί να έχει υποστεί μη ορατές δομικές βλάβες ή ελαττώματα λόγω λανθασμένης χρήσης/αποθήκευσης.

**MH** χρησιμοποιείτε οποιαδήποτε σημεία επαφής που φέρουν φορτίο εκτός αυτών που περιγράφονται στις οδηγίες και επισημαίνονται στο booster.

Συμβουλευτείτε το κατάστημα πώλησης για ζητήματα που αφορούν τη συντήρηση, την επισκευή και την αντικατάσταση εξαρτημάτων.

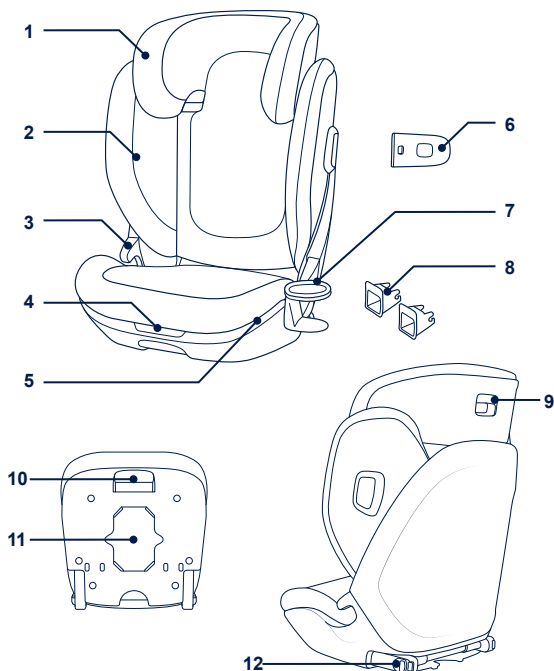
**MHN** εγκαθιστάτε το booster υπό τις ακόλουθες συνθήκες:

- 1 - Καθίσματα αυτοκινήτου με πλαϊνή ή οπίσθια κατεύθυνση ως προς την κατεύθυνση κίνησης του οχήματος.
- 2 - Καθίσματα αυτοκινήτου που μετακινούνται κατά την εγκατάσταση.

## Κατάλογος εξαρτημάτων

Πριν από τη συναρμολόγηση βεβαιωθείτε ότι όλα τα εξαρτήματα είναι διαθέσιμα. Εάν λείπει οποιοδήποτε εξάρτημα, παρακαλούμε επικοινωνήστε με το κατάστημα λιανικής πώλησης. Δεν απαιτούνται εργαλεία για τη συναρμολόγηση.

- |                                     |   |
|-------------------------------------|---|
| 1 Στήριγμα κεφαλιού                 | 7 Βάση δοχείου                              |
| 2 Στήριγμα πλάτης                   | 8 Οδηγοί ISOFIX                             |
| 3 Στήριγμα χειριών                  | 9 Μοχλός ρύθμισης στηρίγματος κεφαλιού      |
| 4 Κουμπί ρύθμισης βάθους καθίσματος | 10 Κουμπί ρύθμισης ISOFIX                   |
| 5 Βάση                              | 11 Αποθηκευτικός θάλαμος εγχειριδίου οδηγών |
| 6 Προστασία πλευρικής σύγκρουσης    | 12 Σύνδεσμος ISOFIX                         |



## Προετοιμασία προϊόντος

### Πληροφορίες εγκατάστασης

- ! **MHN** εγκαθιστάτε αυτό το παιδικό κάθισμα ασφαλείας σε καθίσματα οχημάτων που διαθέτουν μόνο ζώνες μέσης. (1)
- ! Αυτό το παιδικό κάθισμα ασφαλείας είναι κατάλληλο για καθίσματα οχημάτων με ζώνη ασφαλείας 3 σημείων. (2) Εάν το όχημά σας διαθέτει μπάρες αγκύρωσης ISOFIX σας συνιστούμε να συνδέσετε τον σύνδεσμο ISOFIX με τις μπάρες αγκύρωσης ISOFIX. (3)
- ! **MHN** εγκαταστήσετε το συγκεκριμένο ενισχυμένο παιδικό κάθισμα ασφαλείας σε καθίσματα οχημάτων που κοιτούν στο πλάι ή πίσω αναφορικά με την κατεύθυνση κίνησης του οχήματος.
- ! Ανατρέξτε στο εγχειρίδιο του ιδιοκτήτη του οχήματος για τις προτεινόμενες θέσεις τοποθέτησης. (4)
- ! Αυτό το παιδικό κάθισμα ασφαλείας πρέπει να τοποθετηθεί στο πίσω κάθισμα του οχήματος. (5)
- ! **MHN** το εγκαταστήσετε σε κινητά καθίσματα οχημάτων.

## Χρήση προϊόντος

### Χρήση προστασίας από πλευρική σύγκρουση

- 1 - Το ενισχυμένο παιδικό κάθισμα ασφαλείας παρέχεται με αφαιρούμενη προστασία από πλευρική σύγκρουση. Αυτή η θωράκιση πλευρικής σύγκρουσης **ΠΡΕΠΕΙ** να εγκαθιστάται στην πλευρά της πόρτας του οχήματος. Η εγκατάσταση παρουσιάζεται στις εικόνες (6)(7).
- 2 - Πατήστε το κουμπί αποδέσμευσης για να αφαιρέσετε τη θωράκιση πλευρικής σύγκρουσης. (8)

### Εγκατάσταση βάσης δοχείου

Εισαγάγετε το κλιπ της βάσης δοχείου στο άνοιγμα σε μία από τις πλευρές του καθίσματος. (9) Βεβαιωθείτε ότι το κλιπ της βάσης δοχείου έχει τοποθετηθεί πλήρως στην πλαστική υποδοχή του booster. (10)

## Ρύθμιση βάθους καθίσματος

Το βάθος του καθίσματος μπορεί να ρυθμιστεί για μεγαλύτερη άνεση για το παιδί. Παρέχονται τρεις θέσεις για βέλπστη χρήση.

- 1 - Περάστε το χέρι σας κάτω από το μπροστινό μέρος του καθίσματος.
- 2 - Τραβήξτε και κρατήστε πατημένο το κουμπί ρύθμισης βάθους καθίσματος για να ρυθμίσετε την επιφάνεια του καθίσματος προς τα μέσα ή προς τα έξω, ανάλογα με τις ανάγκες, για πρόσθετη υποστήριξη των μηρών. **(11)**

## Ρύθμιση ύψους

- 1 - Πιέστε τον μοχλό ρύθμισης του στηρίγματος κεφαλιού, σηκώνοντας ταυτόχρονα προς τα πάνω ή σπρώχνοντας προς τα κάτω το στηρίγμα κεφαλιού μέχρι αυτό να κουμπώσει σε μία από τις 17 θέσεις. **(12)**
- 2 - Καθώς το στηρίγμα κεφαλιού ρυθμίζεται προς τα πάνω, οι πλευρές του στηρίγματος κινούνται αυτόματα προς τα έξω για να παρέχουν περισσότερο χώρο για τους ώμους.

## Εγκατάσταση με σύστημα ISOFIX και ζώνη 3 σημείων ή μόνο με ζώνη 3 σημείων

### Χρήση συνδέσμων ISOFIX

- 1 - Εάν απαιτείται προσαρτήστε τους οδηγούς ISOFIX επάνω στις μπάρες ISOFIX του οχήματος. **(13)**
- 2 - Πατήστε το κουμπί ρύθμισης ISOFIX για να τραβήξετε έξω τους συνδέσμους ISOFIX. **(14)**
- 3 - Περιστρέψτε τους συνδέσμους ISOFIX κατά 180 μοίρες μέχρι να δείχνουν προς την κατεύθυνση των οδηγών ISOFIX. **(15)**
- 4 - Ευθυγραμμίστε τους συνδέσμους ISOFIX με τον οδηγός ISOFIX και, στη συνέχεια, κουμπώστε και τους δυο συνδέσμους ISOFIX στις μπάρες αγκύρωσης ISOFIX. **(16)**

! Βεβαιωθείτε ότι αμφότεροι οι σύνδεσμοι ISOFIX έχουν προσαρτηθεί σωστά στις μπάρες αγκύρωσης ISOFIX. Πρέπει να ακουστούν δύο ήχοι κλικ και τα χρώματα των δεικτών στους δύο συνδέσμους ISOFIX πρέπει να είναι τελείως πράσινα.

! Ελέγξτε για να βεβαιωθείτε ότι το booster έχει εγκατασταθεί με ασφάλεια, τραβώντας και τους δυο συνδέσμους ISOFIX προς τα επάνω.

## Αφαίρεση ενισχυμένου παιδικού καθίσματος ασφαλείας

- 1 - Πατήστε πρώτα το βοηθητικό κουμπί κλειδώματος **(17)-1** και, στη συνέχεια, το κουμπί **(17)-2** στους συνδέσμους ISOFIX προτού αφαιρέσετε το booster από το κάθισμα του οχήματος.
- 2 - Περιστρέψτε τους συνδέσμους ISOFIX κατά 180 μοίρες και, στη συνέχεια, πατήστε και κρατήστε πατημένο το κουμπί ρύθμισης ISOFIX για να διπλώσετε τους συνδέσμους ISOFIX. **(18)**

## Ασφάλιση του παιδιού σας

- 1 - Το πίσω μέρος του παιδικού καθίσματος ασφαλείας **ΠΡΕΠΕΙ** να εφαρμόζει στην πλάτη του καθίσματος του οχήματος όπως φαίνεται στην εικόνα **(19)**.  
! Το μπροστινό μέρος της βάσης του booster **ΔΕΝ ΠΡΕΠΕΙ** να εξέλχει από το μπροστινό μέρος του καθίσματος.  
! **MHN** χρησιμοποιείτε παιδικό κάθισμα ασφαλείας εάν η πλάτη του καθίσματος του οχήματος είναι κεκλιμένη **(20)**.
- 2 - Τραβήξτε τη ζώνη ασφαλείας του οχήματος και περάστε την από τη διαδρομή του ιμάντα και, στη συνέχεια, κουμπώστε την. **(21)**  
! Μπορεί επίσης να εγκατασταθεί μόνο με ζώνη 3 σημείων.  
! Περάστε τον ιμάντα ώμου μέσα από τον οδηγό ιμάντα ώμου που φαίνεται στην εικόνα **(21)-1**  
! **MHN** τοποθετείτε τη ζώνη ασφαλείας του οχήματος πάνω από τα στηρίγματα βραχιόνων. Πρέπει να περάσει κάτω από τα στηρίγματα βραχιόνων.  
! Περάστε πλήρως τον ιμάντα ώμου της ζώνης ασφαλείας του οχήματος μέσα από τον οδηγό ιμάντα ώμου όπως φαίνεται στην εικόνα **(21)-2**  
! Το παιδικό κάθισμα ασφαλείας δεν μπορεί να χρησιμοποιηθεί εάν η πόρπη της ζώνης ασφαλείας του οχήματος (θηλυκό άκρο πόρπης) είναι πάρα πολύ μακριά για να συγκρατήσει με ασφάλεια το booster. **(21)-3**  
! Μετά την τοποθέτηση του παιδιού στο κάθισμα ασφαλείας, η ζώνη ασφαλείας του οχήματος πρέπει να χρησιμοποιείται σωστά και να διασφαλίζεται ότι ο ιμάντας μέσης περνά χαμηλά, έτσι ώστε η λεκάνη να συγκρατείται σταθερά.

- ! Το σωστό ύψος του στηρίγματος κεφαλιού διασφαλίζεται όταν το κάτω μέρος του στηρίγματος κεφαλιού είναι στο ίδιο ύψος με τους ώμους του παιδιού, όπως φαίνεται στην εικόνα (22), και η ζώνη ασφαλείας του οχήματος έχει τοποθετηθεί στην πράσινη ζώνη όπως φαίνεται στην εικόνα (23).
- ! Εγκαταστήστε το κάθισμα ασφαλείας σταθερά στην πλάτη ενός καθίσματος οχήματος που είναι στραμμένο προς τα εμπρός και διαθέτει ιμάντα μέσης/ώμου.
- ! Σφίξτε τη ζώνη του οχήματος τραβώντας τον ιμάντα ώμου μέχρι να εφαρμόσει στο σώμα.
- ! Ρυθμίστε εκ νέου το ύψος του στηρίγματος κεφαλιού εάν η ζώνη ασφαλείας του οχήματος βρίσκεται στον λαιμό, το κεφάλι ή το πρόσωπο του παιδιού.
- ! Όλοι οι ιμάντες που συγκρατούν το παιδικό κάθισμα ασφαλείας στο όχημα πρέπει να είναι σφιγμένοι και να μην είναι συστραμμένοι.

## Αφαίρεση μαλακών στοιχείων

- 1 - Ακολουθήστε τα βήματα (24) - (33) για να αφαιρέσετε τα υφασμάτινα στοιχεία.
- 2 - Για να προσαρτήσετε πάλι τα μαλακά στοιχεία, επαναλάβετε τα παραπάνω βήματα με αντίστροφη σειρά.

## Καθαρισμός και συντήρηση

Πλύνετε τα υφασμάτινα στοιχεία με κρύο νερό κάτω από τους 30°C.

**MHN** σιδερώσετε τα υφασμάτινα στοιχεία.

**MHN** χρησιμοποιείτε λευκαντικό ή υποβάλετε σε στεγνό καθαρισμό τα υφασμάτινα στοιχεία.

**MHN** χρησιμοποιείτε αδιάλυτα απορρυπαντικά, βενζίνη ή άλλους οργανικούς διαλύτες για να πλύνετε το ενισχυμένο παιδικό κάθισμα ασφαλείας. Ενδέχεται να προκαλέσουν φθορά στο προϊόν.

**MHN** στύβετε υπερβολικά τα υφασμάτινα στοιχεία και την εσωτερική επένδυση για να στεγνώσουν. Αυτό ενδέχεται να δημιουργήσει ζάρες στα υφασμάτινα στοιχεία και την εσωτερική επένδυση.

Κρεμάστε τα υφασμάτινα στοιχεία και την εσωτερική επένδυση για να στεγνώσουν σε ίσκιο.

Αφαιρέστε το ενισχυμένο παιδικό κάθισμα ασφαλείας από το κάθισμα του οχήματος αν δεν πρόκειται να χρησιμοποιηθεί για μεγάλο χρονικό διάστημα. Τοποθετήστε το ενισχυμένο παιδικό κάθισμα ασφαλείας σε δροσερό, ξηρό χώρο και σε σημείο στο οποίο δεν έχει πρόσβαση το παιδί σας.

**ÖNEMLİ!**  
**BU TALİMATLARI**  
**İLERİDE**  
**BAŞVURMAK**  
**ÜZERE SAKLAYIN:**  
*DİKKATLİCE*  
*OKUYUN*

## İçindekiler

<b>Ürün Bilgisi</b>	225
Ürün Kaydı	
Garanti	
İletişim	
<b>Çocuk Kullanım Koşulları</b>	225
<b>Uyarı</b>	226
<b>Parça Listesi</b>	228
<b>Ürün Kurulumu</b>	229
<b>Ürün Kullanımı</b>	229
<b>Temizlik ve Bakım</b>	232

# Ürün Bilgisi

Model Numarası: \_\_\_\_\_

Üretim tarihi: \_\_\_\_\_

## Ürün Kaydı

Lütfen yukarıdaki bilgileri doldurun. Model numarası ve tarihi, AACE lx'in altında bulunur.

Ürününüzü kaydettirmek için lütfen:

www.nunababy.com adresine gidin

Ana sayfadaki "Register Gear" (Ürünü Kaydet) bağlantısına tıklayın.

## Garanti

Yüksek kaliteli ürünlerimizi, hem çocuğunuzla hem de ailenizle birlikte büyüyecek şekilde bilinçli olarak tasarladık. Ürününüzün arkasında durduğumuz için, donanımımız satın alındığı günden itibaren her ürüne ait özel garanti kapsamındadır. Lütfen bizimle iletişime geçtiğinizde satın alma belgesini, model numarasını ve üretim tarihini hazır bulundurun.

Garanti bilgileri için lütfen şu adrese gidin:

www.nunababy.com

Ana sayfadaki "Garanti" linkine tıklayın.

## İletişim

Yedek parça, servis veya ek garanti ile ilgili sorularınız için lütfen müşteri hizmetleri birimizle iletişime geçin.

info@nunababy.com

www.nunababy.com

## Çocuk Kullanım Koşulları

Bu ürün, aşağıdaki koşulları karşılayan çocuklar için kullanıma uygundur.

- 1- Bu, 100-150 cm arası Entegre Olmayan Evrensel Geliştirilmiş Çocuk Koltuğu Sistemi (i-Size yardımcı koltuk) olarak kullanılmak üzere üretilmiş Geliştirilmiş Çocuk Koltuğu Sistemidir.
- 2- En son BM R129/03 Yönetmeliğine göre onaylanmıştır.
- 3- Şüpheli duyulması durumunda Geliştirilmiş Çocuk Koltuğu Sisteminin üreticisine veya bayisine danışın.

## ⚠ UYARI

**HİÇBİR** yardımcı kaza hâlinde tam koruma garanti edemez. Ancak bu yardımcının doğru kullanılması, çocuğunuzun ciddi yaralanma veya ölüm riskini azaltacaktır,

Kurulum talimatlarını daima doğru bir şekilde takip etmeye özen gösterin; bu, yardımcının optimum güvenlik seviyesinde çalışmasını sağlar.

Geliştirilmiş çocuk koltuğu sisteminin sert ve plastik parçalarının, hareketli bir koltuğa veya aracın bir kısmına sıkışmayacak şekilde yerleştirilip monte edilmeleri gerektiğine **DİKKAT EDİN**.

BM R129 yönetmeliğine göre ISOFIX bağlantılara sahip bu yardımcıyı kullanmak için, çocuğunuzun aşağıdaki gereklilikleri karşılaması gerekir.

Çocuğun boyu 100cm-150cm (referans yaş: 3,5-12 yaş).  
Yalnız öne dönük (araç seyahat yönünde)

Yardımcı, 135cm-150cm arası kullanım için tüm araçlara sığmayabilir.

Yardımcıyı araca sabitleyen kayışlar sıkı olmalı ve kemerler bükülmemelidir.

Yardımcı koltuk, bir kaza durumunda ağır yüklerle maruz kalırsa veya düşerse değiştirilmelidir.

Bu yardımcı, yalnız arabada kullanılmak üzere tasarlanmıştır.

Tür onay yetkili kuruluşunun onayı olmadan yardımcı koltukta herhangi bir değişiklik veya ekleme **YAPMAYIN**. Beyaz EPP/EPS köpüklerin hiç birini **ÇIKARMAYIN**. Bu, ciddi güvenlik sorunlarına neden olabilir.

Yüzeyler güneş nedeniyle çok fazla ısınmışsa koltuğu **KULLANMAYIN**.

Çocuğu, bir kaç dakika için bile olsa, yardımcı koltukta veya araçta gözetimsiz **BIRAKMAYIN**.

Çarpışma durumunda yaralanmalara neden olabilecek herhangi bir bavul veya diğer nesnelere uygun biçimde sabitlenmelidir.

Yardımcı, tekstil malzemeler olmadan kullanılmamalıdır.

Koltuk performansının önemli bir parçasını oluşturduklarından, yardımcının tekstil malzemeleri üretici firmanın önerdiğinin dışındakilerle değiştirilmemelidir.

Çocuğu, çoğu kazanın meydana geldiği kısa gezilerde bile mutlaka yardımcıya sabitleyin.

Bu yardımcıyı veya diğer öğeleri aracınızda kemersiz veya sabitlenmemiş bir halde **BIRAKMAYIN**. Düzenli kullanılmadığı zamanlarda yardımcı koltuğu araçtan çıkarın ve kuru, güneşten korunan bir ortamda saklayın.

Geçmiş bilinmeyen ikinci el bir yardımcı koltuk kullanmanız önerilmez. Yanlış kullanım/saklama nedeniyle görünmeyen yapısal hasarlar veya kusurlar içerebilir.

Yardımcıda işaretlenen ve talimatlarda belirtilenlerin dışında herhangi bir yük karşılama temas noktasını **KULLANMAYIN**.

Bakım, onarım ve parça değiştirmeyle ilgili konular için satıcıyla görüşün.

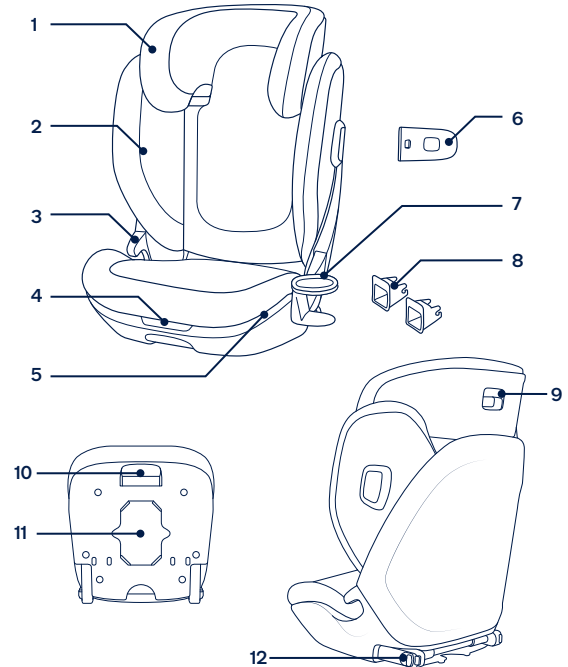
Aşağıdaki koşullarda bu yardımcıyı **KURMAYIN**:

- 1- Aracın gidiş yönüne göre yanlara veya arkaya dönük araç koltukları.
- 2- Kurulum sırasında hareket eden araç koltukları.

## Parça Listesi

Montajdan önce tüm parçaların mevcut olduğundan emin olun. Herhangi bir parça eksikse, lütfen yerel bayi ile iletişime geçin. Montaj için bir alet gerekmez.

- |   |                               |    |                                   |
|---|-------------------------------|----|-----------------------------------|
| 1 | Baş Desteği                   | 7  | Bardak tutucu                     |
| 2 | Alt Sirt Desteği              | 8  | ISOFIX Kılavuzları                |
| 3 | Kolçak                        | 9  | Kafa Desteği Ayar Kolu            |
| 4 | Koltuk Derinlik Ayarı düğmesi | 10 | ISOFIX Ayarlayıcı Düğmesi         |
| 5 | Taban                         | 11 | Kullanım Kılavuzu Saklama Bölmesi |
| 6 | Yan Darbe Koruması Bölmesi    | 12 | ISOFIX Bağlayıcı                  |



# Ürün Kurulumu

## Montaj ile ilgili hususlar

- ! Bu geliştirilmiş çocuk koltuğunu yalnız Kucak Kemeri araç koltuklarına **KURMAYIN. (1)**
- ! Bu geliştirilmiş çocuk koltuğu 3 noktadan Geri Sarmalı Emniyet Kemerine sahip araç koltukları için uygundur. **(2)** Aracınızda ISOFIX Bağlama Çubukları varsa, ISOFIX bağlayıcıyı ISOFIX Bağlama Çubuklarına takmanızı önemle tavsiye ederiz. **(3)**
- ! Bu geliştirilmiş çocuk koltuğunu, aracın gidiş yönüne göre yanlara veya arkaya dönük araç koltuklarına **KURMAYIN.**
- ! Tavsiye edilen veya önerilen montaj konumları için lütfen araç kullanım kılavuzuna bakın. **(4)**
- ! Bu geliştirilmiş çocuk koltuğu arka araç koltuğuna takılmalıdır. **(5)**
- ! Bu çocuk koltuğunu kurulum sırasında hareket edebilen araç koltuklarına **KURMAYIN.**

## Ürün Kullanımı

### Yan Darbe Korumasını Kullanma

- 1- Geliştirilmiş çocuk koltuğu, çıkarılabilir yan darbe koruması ile birlikte teslim edilir. Bu yan darbe koruma bölmesi aracın kapı tarafında **KULLANILMALIDIR.** Kurulum **(6)(7)**'de gösterilmiştir.
- 2- Yan darbe korumasını çıkarmak için serbest bırakma düğmesine basın. **(8)**

### Bardak Tutucu Aksami

Bardak tutucu klipsini koltuğun her iki tarafındaki açıklığa yerleştirin. **(9)** Bardak tutucu klipsinin destek üzerindeki plastik yuvaya tam olarak yerleştirildiğinden emin olun. **(10)**

## Koltuk Altı için Koltuk Ayarı

Koltuk alt kısmının derinliği çocuk için daha fazla konfor oluşturacak şekilde ayarlanabilir. En iyi uyum için üç konum sağlanmıştır.

- 1- Koltuk tabanının ön kısmının altına ulaşın.
- 2- Ek kalça desteği için oturma yüzeyini gerektiği şekilde içeri veya dışarı yönde ayarlamak üzere koltuk derinliği ayarlama düğmesini çekin ve tutun. **(11)**

## Yükseklik Ayarı

- 1- Kafa desteği ayar kolunu sıkıştırırken, 17 konumdan birine kilitleninceye kadar kafa desteğini yukarı çekin veya aşağı itin. **(12)**
- 2- Kafa desteği yukarı doğru ayarlanırken, çocuk koltuğunun yan kanatları otomatik olarak dışarı doğru hareket ederek daha fazla omuz alanı sağlar.

## ISOFIX Sistemi ve 3 noktalı kemer veya yalnızca 3 noktalı kemer kullanımıyla kurulum

### ISOFIX bağlayıcıların kullanımı

- 1- Gerekirse, ISOFIX kılavuzları aracın ISOFIX bağlayıcı çubukları üzerine iliştin. **(13)**
  - 2- ISOFIX bağlayıcılarını çekip çıkarmak için ISOFIX ayarlama düğmesini çekin ve tutun. **(14)**
  - 3- ISOFIX bağlayıcılarını, ISOFIX kılavuzlarının yönüne bakana kadar 180 derece - döndürün. **(15)**
  - 4- ISOFIX bağlayıcılarını ISOFIX kılavuzuyla hizalayıp, her iki ISOFIX bağlama çubuğunu ISOFIX tutturma noktalarına geçirin. **(16)**
- ! Her iki ISOFIX bağlayıcının da araç ISOFIX tutturma çubuklarına sıkıca takıldığından emin olun. İki tık sesi duyulmalı ve her iki ISOFIX bağlayıcıdaki göstergelerin renkleri tamamen yeşil olmalıdır.
- ! İki ISOFIX bağlayıcıyı çekerek, yardımcıının güvenli bir şekilde takıldığını kontrol edin.

## Geliştirilmiş çocuk koltuğunun çıkarılması

- 1 - Tabanı araç koltuğundan çıkarmadan önce ilk olarak ikincil kilit düğmesine (17)-1, ardından ISOFIX bağlayıcılardaki (17)-2 düğmesine basın.
- 2 - ISOFIX bağlayıcılarını 180 derece döndürün ve daha sonra ISOFIX bağlayıcılarını saklamak için ISOFIX ayarlama düğmesini çekin ve tutun. (18)

## Çocuğu Sabitleme

- 1 - Çocuk koltuğunun arkası, gösterildiği gibi (19) araç koltuğunun arkasına sıkıca **OTURMALIDIR**.

! Çocuk koltuğunun ön tarafı, araç koltuğunun ön tarafına **SARKMAMALIDIR**.

! Araç koltuğu arkaya yaslanma pozisyonunu (20) geçecek şekilde yatırıldığında çocuk koltuğunu **KULLANMAYIN**.

- 2 - Araç emniyet kemeri çekin ve kemer yolundan geçirip bağlayın. (21)

! Yalnızca 3 noktalı kemer kullanılarak da kurulabilir.

! Aracın omuz kayışını (21) -1'de gösterilen omuz kayışı kılavuzundan geçirerek yerleştirin.

! Araç emniyet kemeri kolçakların üzerinde **KONUMLANDIRMAYIN**. Kolçakların altından geçmelidir.

! Aracın omuz kayışını, bütünüyle (21) -2'de gösterilen omuz kayışı kılavuzundan geçirerek yerleştirin.

! Araç emniyet kemeri tokası (dişi toka ucu) desteği güvenli biçimde bağlamak için çok uzunsa çocuk koltuğu kullanılamaz. (21)-3

! Çocuğunuz bu çocuk korumasına yerleştirdikten sonra, araç emniyet kemeri doğru biçimde kullanılmalı ve her kucak kayışı, leğen kemiği bölgesi sıkıca oturacak şekilde takılmalıdır.

! Doğru kafa desteği yüksekliği, kafa koyma yerinin altı (22)'de gösterildiği gibi çocuğun omuzlarının üstü ile eşit hizada olduğunda elde edilir ve omuz kayışı (23)'de gösterildiği gibi yeşil bölgeye yerleştirilmelidir.

! Çocuk koltuğunu, kucak/omuz kemeriyle donatılmış öne bakan araç koltuğunun arkasına karşı sıkıca yerleştirin.

! Tüm kemer gevşekliği giderilene kadar omuz kemeri çekerek araç kemeri sıkın.

! Araç emniyet kemeri çocuğun boynuna, başına veya yüzüne geçerse, baş desteği yüksekliğini yeniden ayarlayın.

! Çocuk koltuğunu araca bağlayan kayışlar sıkı olmalı ve bükülmemelidir.

## Tekstil Malzemelerini Ayırma

- 1 - Tekstil malzemelerini ayırmak için (24) - (33) arası adımları izleyin.

- 2 - Tekstil malzemelerini tekrar takmak için lütfen yukarıdaki adımları ters yönde izleyin.

## Temizlik ve Bakım

Tekstil malzemelerini 30°C'nin altındaki soğuk suyla yıkayın.

Tekstil malzemelerini **ÜTÜLEMİYİN**.

Tekstil malzemelerini çamaşır suyuyla yıkamayın veya kuru temizlemeye **VERMEYİN**.

Geliştirilmiş çocuk koltuğunu yıkamak için, seyreltilmemiş deterjan, gaz ya da başka bir organik çözelti **KULLANMAYIN**. Ürüne zarar verebilir.

Büyük bir güç kullanarak kurutmak için tekstil malzemeleri ve iç pedi **BÜKMEYİN**. Tekstil malzemelerde ve iç pedde kırışıklık bırakabilir.

Lütfen yumuşak eşyaları ve iç pedi gölgede asarak kurutun.

Uzun süre kullanılmayacaksa, lütfen geliştirilmiş çocuk koltuğunu araç koltuğundan çıkarın. Geliştirilmiş çocuk koltuğunu çocuğunuzun erişemeyeceği serin ve kuru bir yere koyun.

٢٣٦	<b>المحتويات</b>
	معلومات المنتج
	تسجيل المنتج
	الضمان
	جهات الاتصال
٢٣٦	متطلبات الاستخدام الخاصة بالأطفال
٢٣٥	تحذير
٢٣٧	قائمة الأجزاء
٢٤٠	إعداد المنتج
٢٤٠	استخدام المنتج
٢٤١	التنظيف والصيانة

**هام!**  
يرجى الاحتفاظ بهذه  
التعليمات للرجوع إليها  
مستقبلاً!  
يرجى قراءة هذا الدليل بعناية

## ⚠ تحذير

ليس هناك أي مقعد داعم يضمن الحماية الكاملة عند وقوع حادث. ومع ذلك، فإن الاستخدام الجيد لهذا المقعد من شأنه الحد من خطر تعرض الطفل لإصابة خطيرة أو الوفاة.

توخّ العناية دائماً لاتباع تعليمات التركيب بشكل صحيح؛ فهذا من شأنه ضمان أداء المقعد الداعم بمستوى أمثل للسلامة.

توخّ العناية والحرص عند وضع العناصر الصلبة والأجزاء البلاستيكية وتركيبها في النظام المطوّر لتقييد حركة الطفل بحيث لا تكون عرضة للاحتجاز في مقعد متحرك أو في أحد أبواب السيارة.

لاستخدام هذا المقعد الداعم وفقاً لللائحة الأمم المتحدة رقم R129، يجب أن يستوفي طفلك الشروط التالية:

طول الطفل من ١٠٠ إلى ١٥٠ سم (السن المرجعية: من ٣,٥ إلى ١٢ سنة). الاتجاه للأمام فقط (في اتجاه سير السيارة).

قد لا يكون المقعد الدائم مناسباً للاستخدام في بعض السيارات من ١٣٥ إلى ١٥٠ سم.

يجب أن تكون الأحزمة المثبتة للمقعد الداعم في السيارة محكمة الشد وألا تكون ملتوية.

ينبغي استبدال المقعد الداعم إذا تعرّض لأحمال ثقيلة في حالة وقوع حادث أو إذا سقط.

هذا المقعد الداعم غير مصمم إلا للاستخدام في سيارة.

لا تدخل أي تعديلات أو إضافات على المقعد الداعم دون موافقة من هيئة الموافقة المختصة. لا تزل أيًا من المواد الرغوية: البوليبروبيلين الممدد (EPP) أو البوليسترين الممدد (EPS)؛ وإلا، فقد تحدث مشاكل في الأمان.

لا تستخدم المقعد إذا كانت الأسطح ساخنة للغاية بسبب أشعة الشمس.

لا تترك الطفل أبداً دون مراقبة في المقعد الداعم أو السيارة، حتى ولو لبضع دقائق.

يجب إحكام تثبيت أي أمتعة أو أي أشياء أخرى قد تحدث إصابات في حالة حدوث تصادم.

يحظر استخدام المقعد الداعم بدون القطع اللينة.

رقم الطراز:

تاريخ التصنيع:

## تسجيل المنتج

يرجى كتابة المعلومات الواردة أعلاه، ويوجد رقم الطراز وتاريخ التصنيع في الجزء السفلي من AACE Ix.

لتسجيل المنتج، يرجى زيارة الموقع الإلكتروني التالي:

[www.nunababy.com](http://www.nunababy.com)

انقر على الرابط "Register Gear" (أداة التسجيل) في الصفحة الرئيسية.

## الضمان

لقد صممتنا منتجات عالية الجودة إيماناً منا أنها ستعطي عمراً مع طفلك وعائلتك. ولأننا ندعم منتجاتنا تم تغطية كل منها بضمان يبدأ من اليوم الذي تم شراؤها به؛ لذا يرجى أن يكون لديك إثبات الشراء ورقم الطراز وتاريخ التصنيع عند الاتصال بنا.

لمزيد من المعلومات عن الضمان يرجى زيارة الموقع:

[www.nunababy.com](http://www.nunababy.com)

انقر على الرابط "الضمان" في الصفحة الرئيسية.

## جهات الاتصال

للحصول على الاستفسارات المتعلقة بقطع الغيار أو الخدمة أو استفسارات الضمان الإضافية يرجى الاتصال بمركز خدمة العملاء.

[info@nunababy.com](mailto:info@nunababy.com)

[www.nunababy.com](http://www.nunababy.com)

## متطلبات الاستخدام الخاصة بالأطفال

هذا المنتج مناسب للاستخدام مع الأطفال الذين يستوفون المتطلبات التالية:

١ - هذا نظام مطوّر لتقييد حركة الطفل، وقد تم تصميمه للاستخدام كنظام عمومي منفصل لتقييد حركة الطفل من ١٠٠ إلى ١٥٠ سم (مقعد داعم متوافق مع معيار i-Size الأوروبي).

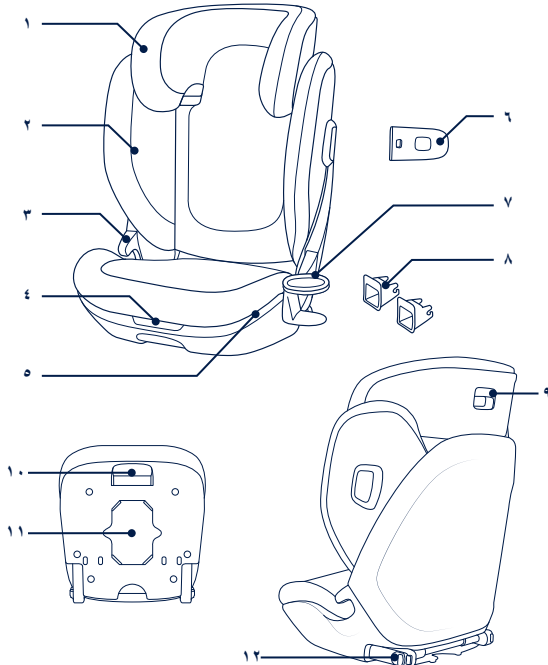
٢ - معتمد وفقاً لأحدث نسخة من اللائحة R129/03 الصادرة عن الأمم المتحدة.

٣ - إذا سارك شك، فاستشر الجهة المُصنّعة للنظام المطوّر لتقييد حركة الطفل أو الموزّع.

## قائمة الأجزاء

تأكد من توفر جميع الأجزاء قبل التجميع. يرجى الاتصال بالمُورِّع المحلي في حالة غياب أي جزء. لا داع لاستخدام أية أدوات للتجميع.

١	مسند الرأس	٨	دليلا ISOFIX
٢	مسند الظهر السفلي	٩	ذراع ضبط مسند الرأس
٣	مسند الذراع	١٠	زر ضبط ISOFIX
٤	زر ضبط عمق المقعد	١١	حجيرة تخزين دليل التعليمات
٥	القاعدة	١٢	وصلة ISOFIX
٦	وسادة الحماية من الصدمات الجانبية		
٧	حامل الأكواب		



يتعين عدم إزالة القطع اللينة في المقعد الداعم واستخدام أي أشياء أخرى غير الموصى بها من قِبل المُصنِّع؛ إذ تشكل القطع اللينة جزءاً لا يتجزأ من أداء المقعد الداعم.

احرص دائماً على إحكام تثبيت الطفل في المقعد الداعم، حتى أثناء الرحلات القصيرة، حيث إنها تشيّد وقوع معظم الحوادث.

لا تترك هذا المقعد الداعم أو عناصر أخرى غير مثبتة بأجزءه أو غير مربوطة بإحكام في السيارة. أخرج المقعد الداعم من السيارة إذا لم يُستخدم بانتظام وخزنه في بيئة جافة ومحمية من الشمس.

يوصى بعدم استخدام مقعد داعم مستعمل مجهول الهوية؛ فقد يشتمل على أضرار أو عيوب هيكلية غير مرئية بسبب الاستعمال أو التخزين غير السليم.

لا تستخدم أي نقاط اتصال تتمتع بقدرة تحمل بخلاف تلك الواردة في التعليمات والمحددة في المقعد الداعم.

استشر تاجر التجزئة بخصوص المشكلات المتعلقة بالصيانة والإصلاح واستبدال قطع الغيار.

لا تركب هذا المقعد الداعم في الحالات التالية:

١ - مقاعد السيارة المتجهة ناحية الجانبين أو الخلف وفقاً لاتجاه سير السيارة.

٢ - مقاعد السيارات القابلة للحركة أثناء التركيب.

## إعداد المنتج

### أمور متعلقة بالتركيب

! لا تتركب هذا النظام المطور على مقاعد السيارات المزودة بأحزمة فخذ فقط. (١)

! هذا النظام المطور مناسب لمقاعد السيارات المزودة بحزام أمان ثلاثي النقاط قابل للضم. (٢) إذا كانت السيارة مزودة بفضيانات تثبيت ISOFIX، فمن المستحسن جدًا توصيل وصلة ISOFIX بفضيانات تثبيت ISOFIX معًا. (٣)

! تجنّب تركيب هذا المقعد المطور على مقاعد السيارات التي تواجه الجوانب أو الخلف حسب اتجاه حركة السيارة.

! يرجى الرجوع إلى دليل استخدام السيارة؛ لمعرفة أوضاع التثبيت الموصى بها أو المقترحة. (٤)

! يجب تركيب هذا المقعد في كرسي السيارة الخلفي. (٥)

! لا تتركب هذا النظام المطور على مقاعد متحركة في سيارة أثناء عملية التركيب.

## استخدام المنتج

### استخدام واقي الصدمات الجانبي

١ - يأتي النظام المطور لتقييد حركة الطفل مزودًا بوسادة قابلة للفك والتركيب للحماية من الصدمات الجانبية. يجب استخدام تلك الوسادة الواقية على جانب باب السيارة. ويمكن الاطلاع على كيفية التركيب في الصورة (٦)(٧).

٢ - اضبط على زر التحرير لفك وسادة الحماية من الصدمات الجانبية (٨)

### تركيب حامل الأكراب

أدخل مشبك حامل الأكراب في الفتحات الموجودة على جانبي المقعد. (٩) تأكد من إدخال مشبك حامل الأكراب في الفتحة البلاستيكية بالمقعد الداعم. (١٠)

## ضبط قاعدة المقعد

يمكن ضبط عمق قاعدة المقعد لتوفير مزيد من الراحة للطفل، وتتوفر ثلاثة مواضع للوصول إلى الوضع الأنسب.

١ - قم بالوصول إلى أسفل الجزء الأمامي من الجانب السفلي للمقعد.

٢ - اسحب مع الاستمرار زر ضبط عمق المقعد لضبط سطح الجلوس للداخل أو للخارج حسب الحاجة لتوفير مزيد من الدعم للفخذين. (١١)

## ضبط الارتفاع

١ - اضغط بقوة على ذراع ضبط مسند الرأس ثم اسحب المسند لأعلى أو ادفعه لأسفل إلى أن يثبت في أحد المواضع السبع عشرة. (١٢)

٢ - عند ضبط مسند الرأس لأعلى تتحرك أجنحة المقعد الجانبية للخارج تلقائيًا لتوفير مساحة أكبر للكفين.

## التركيب باستخدام نظام ISOFIX وحزام ثلاثي النقاط أو باستخدام حزام ثلاثي النقاط فقط

### استخدام وصلي ISOFIX

١ - إذا لزم الأمر، قنّيت موجهي ISOFIX في قضيب ISOFIX بالسيارة. (١٣)

٢ - اسحب مع الاستمرار زر ضبط ISOFIX لسحب وصلي ISOFIX للخارج. (١٤)

٣ - لف وصلي ISOFIX بزاوية ١٨٠ درجة إلى أن تصبحا مصوّبتين نحو موجهي ISOFIX. (١٥)

٤ - اضبط محاذاة وصلي ISOFIX مع موجهي ISOFIX، ثم أسقط وصلي ISOFIX بحيث يمكنك سماع صوت استقرارهما في مكانيهما داخل قضيب تثبيت ISOFIX. (١٦)

! تأكد من إحكام تركيب كلتا وصلي ISOFIX في قضيب تثبيت ISOFIX بالسيارة. ومن المفترض سماع صوت نقرتين إلى جانب إضاءة المؤشرين في وصلي ISOFIX باللون الأخضر بالكامل.

! افحص للتأكد من إحكام تركيب المقعد الداعم من خلال سحب كلتا وصلي ISOFIX.

## فك النظام المطور لتقييد حركة الطفل

- ! ثبت نظام تقييد حركة الطفل بإحكام على ظهر أحد المقاعد المواجهة للأمام بالسيارة والمزود بحزام كتف/فخذ.
- ! أحكم ربط حزام السيارة من خلال سحب حزام الكتف إلى أن تتم إزالة أي ارتخاء بالحزام.
- ! أعد ضبط ارتفاع مسند الرأس إذا كان حزام أمان مقعد السيارة موضوعاً عبر عنق الطفل أو رأسه أو وجهه.
- ! ينبغي التأكد من إحكام ربط أي أجزمة تثبت نظام تقييد حركة الطفل بالسيارة ومن عدم التواءها.

## فك الأجزاء اللينة

- 1 - اتبع الخطوات (٢٤) - (٣٣) لفك الأجزاء اللينة.
- ٢ - لإعادة تركيب الأجزاء اللينة، يرجى تكرار الخطوات سالفة الذكر ولكن بترتيب عكسي.

## التنظيف والصيانة

- الرجاء غسل الأجزاء اللينة بماء بارد بدرجة حرارة أقل من ٣٠ درجة مئوية.
- يمنع كي الأجزاء المستهلكة.
- يحظر استعمال مادة تبيض أثناء غسل الأجزاء المستهلكة، وتجنب التنظيف الجاف.
- لا تستخدم منظفات غير مخففة أو بنزياً أو مذيبات عضوية أخرى لغسل النظام المطور. حيث قد يتسبب ذلك في إلحاق الضرر بمكوناته.
- لا تعصر الأجزاء اللينة والبطانة الداخلية لتجفيفهما بقوة مفروطة. فقد يؤدي ذلك إلى ترك تجاعيد في البطانة الداخلية والقطع اللينة.
- الرجاء تخفيف القطع اللينة والبطانة الداخلية بتعليقهما في الظل.
- يرجى فك النظام المطور من مقعد السيارة إذا كنت تنوي عدم استخدامه لمدة زمنية طويلة. ضع مقعد الأمان المطور في مكان جاف ومعتدل البرودة وبعيداً عن متناول طفلك.

- ١ - اضغط أولاً على زر القفل الثانوي (١٧) - ١ ثم اضغط على الزر (١٧) - ٢ الموجود على وصلتي ISOFIX قبل إزالة المقعد الداعم من مقعد السيارة.
- ٢ - لف وصلتي ISOFIX بزاوية ١٨٠ درجة ثم اسحب مع الاستمرار رز ضبط ISOFIX لتخزين وصلتي ISOFIX. (١٨)

## تأمين الطفل

- ١ - يجب أن يكون الجزء الخلفي من نظام تقييد حركة الطفل ملتصقاً بإحكام بمقعد السيارة كما هو موضح في الصورة (١٩).
- ! يجب أن يكون الجزء الأمامي من نظام تقييد حركة الطفل معلقاً فوق الجزء الأمامي لمقعد السيارة.
- ! لا تستخدم نظام تقييد حركة طفل عندما يكون ظهر مقعد السيارة مائلاً أبعد من موضع الإمالة للخلف (٢٠).
- ٢ - اسحب حزام أمان السيارة، ومرره عبر مسار الحزام، ثم عشق الإبزيم. (٢١)
- ! يمكن تثبيته أيضاً عن طريق الحزام المزود بثلاث نقاط فقط.
- ! مرر حزام الكتف بمقعد السيارة عبر موجّه حزام الكتف كما هو موضح في الصورة (٢١) - ١.
- ! لا تضع حزام الفخذ بمقعد السيارة أعلى مسندي الذراعين، بل يجب تمريره أسفل المسندين.
- ! تأكد من تمرير حزام الكتف بمقعد السيارة بالكامل عبر موجّه حزام الكتف كما هو موضح في الصورة (٢١) - ٢.
- ! لا يجوز استخدام نظام تقييد حركة الطفل إذا كان إبزيم حزام أمان مقعد السيارة (طرف الإبزيم الأثوي) أطول مما ينبغي لتثبيت المقعد الداعم بإحكام. (٢١) - ٣
- ! بعد وضع طفلك في نظام تقييد حركة الطفل هذا، يجب استخدام حزام أمان مقعد السيارة بشكل صحيح والتأكد من وضع أي حزام فخذ على مستوى منخفض، بحيث يتم تثبيت منطقة الحوض بإحكام.
- ! يصبح ارتفاع مسند الرأس مضبوطاً بشكل صحيح عندما يكون الجانب السفلي لمسند الرأس مستويًا مع قمتي كتفي الطفل كما هو موضح في الصورة (٢٢) مع ضرورة وضع حزام الكتف في المنطقة الخضراء كما هو موضح في الصورة (٢٣).

**중요!**  
**향후 제품 이용 시 본  
 사용설명서를 참고해  
 주시기 바랍니다. 주의  
 깊게 읽어주십시오.**

## 내용

제품 정보	245
제품 등록	
품질 보증	
문의처	
유아 사용 기준	246
경고	247
카시트 부품 목록	249
제품 설치	250
제품 사용 방법	250
청소 및 유지	253

## 제품 정보

모델 번호: \_\_\_\_\_

제조 일자: \_\_\_\_\_

### 제품 등록

모든 제품에는 제품 모델 번호와 정품 번호가 있는 라벨이 포함되어 있습니다. 이 라벨은 제품의 베이스에 위치해 있습니다.

품질 보증 기간에 따른 A/S 신청 또는 제품 이상에 대한 문의가 있을 경우 반드시 확인이 필요합니다.

제품의 정품 등록을 위해 방문해주시기 바랍니다.

한국: [www.nunababy.co.kr](http://www.nunababy.co.kr)

### 품질 보증

뉴나의 제품은 여러분의 자녀와 가족 모두가 안전하게 사용할 수 있도록 높은 품질로 설계되었습니다. 뉴나의 제품은 구입일로부터 1년간 품질 보증 서비스가 제공됩니다. 연락 전 구매 증빙자료, 모델번호 및 정품 코드를 준비해 주십시오. 품질 보증을 위해 방문해주시기 바랍니다.

한국: [www.nunababy.co.kr](http://www.nunababy.co.kr)

### 문의처

부품 교체, 서비스 또는 추가 품질 보증 문의가 있을 경우 뉴나 고객센터에 문의해주시기 바랍니다.

[info@nunababy.com](mailto:info@nunababy.com)

한국: [www.nunababy.co.kr](http://www.nunababy.co.kr)

고객센터 1800-8561, 카카오 상담@에이원베이버

## 영유아 사용 기준

이 제품은 다음 기준을 만족하는 아이에게 적합합니다:

- 1 - 본 제품은 i-Size 인증을 받았으며, i-Size 부스터 카시트로 아이 신장 100-150cm 까지 사용할 수 있습니다.
- 2 - ECE R129/03 최신 유럽 안전 인증을 받은 제품입니다.
- 3 - 만약 제품과 관련해 문의 사항이 있다면 제품 제조사 또는 판매처에 문의하시기 바랍니다.

## ⚠ 경고

부스터를 사용한다고 해서 사고 발생시 부상으로부터 완전한 보호를 보장 받을 수는 없지만, 부스터를 올바르게 사용하면 심각한 부상이나 사망의 위험을 줄일 수 있습니다.

항상 올바른 설치 방법을 따르도록 주의하세요. 그렇게 해야 최적의 안전한 카시트의 역할을 해줄 수 있습니다.

카시트의 딱딱한 부품들과 플라스틱 부품들에 대하여 되도록 주의하십시오. 움직일 수 있는 좌석이나 차량의 문에 걸리지 않게 하세요.

이 부스터는 R129 안전 기준에 맞추어 사용하셔야 하며, 사용하는 아이는 다음 기준을 충족해야 합니다.

아이 신장 100-150cm (3.5-12세), 전방 모드만 사용 가능 (차량 운행 방향)

아이 신장이 135-150cm 이상에서 사용하는 경우, 이에 맞지 않는 차량이 있을 수도 있습니다.

카시트를 연결하는 끈의 경우 꼬이지 않게 하세요.

사고 시, 부스터가 무거운 하중을 받거나 떨어진 경우 교체하세요.

해당 부스터는 차량에서만 사용하도록 설계되었습니다.

승인 기관의 승인 없이 부스터 시트를 변경하지 마세요. 카시트 내부에 내장되어 있는 하얀색의 EPP/EPS폼을 제거하지 마세요. 본 지침을 따르지 않는 것은 심각한 안전상의 문제가 발생할 수 있습니다.

카시트 표면이 햇빛으로부터 너무 뜨거워진 경우 제품 사용을 하지 마세요.

절대로 아이를 혼자 두지 마세요.

짐 가방 또는 다른 커다란 물건들이 차량 내 위험한 상태로 있지 않도록 주의해 주세요.

부스터를 시트 커버 없이 사용하지 마세요.

제조사가 추천하지 않은 시트 커버를 추가하여 사용하지 마세요, 시트 커버도 카시트에서 중요한 구성품입니다.

짧은 거리를 이동한다고 해도 항상 안전 벨트를 착용하세요, 가장 많은 사고가 일어나는 순간입니다.

부스터를 사용하지 않을 경우 안전벨트로 고정해 주세요. 카시트를 사용하지 않을 경우 주기적으로 카시트를 분리하여 건조하고, 햇빛이 닿지 않는 곳에서 보관하세요.

과거 이력을 모르는 중고 카시트 사용은 권장하지 않습니다. 보이지 않는 손상을 입었거나 올바르게 사용/보관으로 제품에 이상이 있을 수 있습니다.

설명서 지침과 다르게 카시트를 고정하지 마세요.

제품 수리, 부품 교체의 경우는 판매처에 문의 하세요.

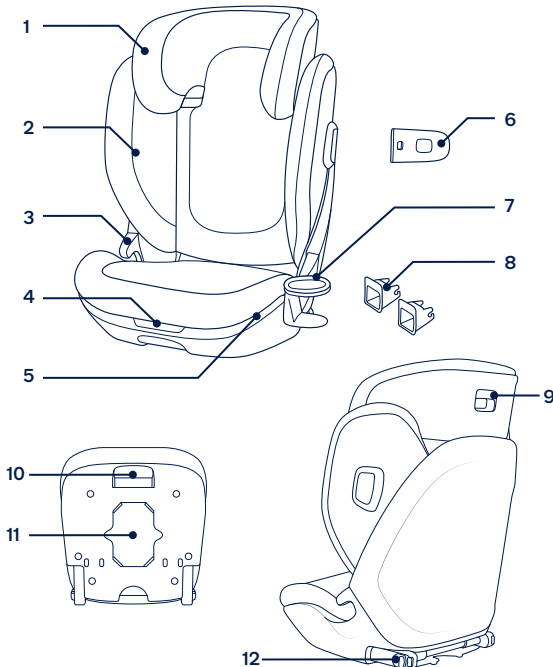
다음 상황에서는 부스터를 설치하지 마세요:

- 1- 차량 좌석이 차량 운전 방향과 다른 방향을 향하는 경우 (측면 또는 후방)
- 2- 차량 좌석이 설치 시 움직이는 경우

## 부품 리스트

조립 전에 빠진 부품이 없는지 재 확인 바랍니다. 빠진 것이 있으면 에이원 고객센터로 연락 주시기 바랍니다. 조립 시 연장은 필요하지 않습니다.

- |               |                         |
|---------------|-------------------------|
| 1 헤드레스트       | 7 컵홀더                   |
| 2 등 보호대       | 8 ISOIFX 가이드            |
| 3 팔걸이         | 9 헤드레스트 조절 레버           |
| 4 시트 폭 조절 버튼  | 10 ISOIFX 조절 버튼         |
| 5 시트          | 11 사용설명서<br>(카시트 밑에 보관) |
| 6 측면 충돌 보호 장치 | 12 ISOIFX 커넥터           |



## 제품 설치

### 설치 시 고려사항

- ! 카시트를 허리벨트만으로는 설치 할 수 없습니다. (1)
- ! 본 제품은 3점식 안전 벨트를 사용 하여 설치 할 수 있는 제품입니다. (2) 차량에 ISOIFX연결 부분이 있다면, ISOIFX 앵커에 연결하여 카시트를 설치하는 것을 강력히 권장합니다. (3)
- ! 차량 좌석이 차량의 진행 방향과 다른 측면 또는 후방으로 향해 있는 경우 카시트를 설치 하지 마세요.
- ! 차량 설명서를 참고하여 올바른 카시트 설치 위치를 확인 하세요. (4)
- ! 본 제품은 반드시 뒷 좌석에 설치해야 합니다. (5)
- ! 움직이는 차량에서 카시트 설치를 하지 마세요.

## 제품 사용

### 측면 보호 장치

- 1- 본 제품은 탈 부착 방식 측면 보호 장치가 같이 제공됩니다. 측면 보호 장치는 반드시 차량 문 쪽 방향에 끼워 사용하세요. 설치 방법은 그림 (6),(7)을 참고 하세요.
- 2- 측면 보호 장치 분리 버튼을 눌러 측면 보호 장치를 분리하세요. (8)

### 컵홀더 설치

컵홀더 클립을 원하는 방향으로 연결합니다. (9)  
컵홀더 클립이 정확하게 연결 되었는지 확인하세요. (10)

## 시트 너비 조절

시트 너비는 아이의 편의를 위해 조절 가능합니다. 3단계 포지션을 모두 사용 가능합니다.

- 1- 시트 아래 부분으로 손을 향합니다.
- 2- 시트 조절 버튼을 눌러 시트 너비를 원하는 포지션으로 조절합니다. (11)

## 시트 높이 조절

- 1- 헤드레스트 조절 버튼을 누른 채, 원하는 방향 (위 또는 아래)으로 당깁니다. 헤드레스트의 경우 17단계로 조절이 가능합니다. (12)
- 2- 헤드레스트를 조절하게 되면, 카시트 측면 부분의 경우는 자동으로 조절됩니다.

## ISOFIX 시스템과 3점식 안전벨트 + 3점식 안전벨트로만 설치

### ISOFIX커넥터 사용

- 1- 필요시, ISOFIX가이드를 ISOFIX앵커 바에 연결하세요. (13)
- 2- ISOFIX 길이 조절 버튼을 눌러 ISOFIX커넥터를 꺼내 주세요. (14)
- 3- ISOFIX커넥터를 ISOFIX 가이드와 마주 보도록 180도 회전 시켜주세요. (15)
- 4- ISOFIX커넥터와 ISOFIX가이드를 일렬로 만들어 주시고, ISOFIX 커넥터와 ISOFIX앵커 바에 연결해 주세요. (16)

! ISOFIX커넥터가 차량 ISOFIX앵커 바와 확실하게 연결이 되었는지 확인하세요. 연결 시 딸깍 소리가 나야 하며, 인디케이터 양면에 모두 녹색으로 보여져야 합니다.

! ISOFIX커넥터를 당겨서 부스터가 확실하게 연결이 되었는지 확인하세요.

## 카시트 분리

- 1- 카시트를 분리하려면, 보조 잠금 장치 (17)-1 을 누른 채 잠금 해제 버튼 (17)-2 를 누르세요.
- 2- ISOFIX커넥터를 180도 회전시켜, ISOFIX 커넥터를 안쪽으로 밀어 넣어 보관 합니다. (18)

## 카시트에 아이 앉히기

- 1- 그림 (19) 와 같이 카시트 등판이 차량 시트에 밀착 되어야 합니다.  
! 카시트 앞 부분이 차량 시트 위에 튀어나오지 않아야 합니다.  
! 차량 시트 등받이 각도가 카시트 각도에 맞지 않는 경우 사용하지 마세요 (20).
- 2- 안전벨트를 안전벨트 가이드라인을 따라 지나간 후 버클을 채워줍니다. (21)  
! 3점식 차량 안전벨트로만도 카시트 설치가 가능합니다.  
! 그림 (21)-1 에서와 같이 차량 안전벨트 어깨 부분은 어깨 벨트 가이드라인을 지나가야 합니다.  
! 차량 허리 벨트 부분은 팔걸이 위로 넘어가지 않고, 아래 쪽으로 지나가야 합니다.  
! 그림 (21)-2 와 같이 차량 어깨 벨트 부분이 가이드라인을 통과하도록 합니다.  
! 그림 (21)-3 과 같이 차량 안전벨트가 너무 길어 올바르게 카시트를 설치할 수 없는 경우 사용하지 마세요  
! 아이를 카시트에 앉힌 후, 차량 안전 벨트는 올바르게 연결 되어야 하며, 골반 부분이 단단히 고정 되어야 합니다.  
! 올바른 헤드레스트의 높이는 그림 (22)와 같이 헤드레스트 아래 부분이 아이의 어깨 부분과 이어져야 하며, 차량 안전 벨트가 그림 (23)과 같이 가이드라인 녹색 부분을 통과해야 합니다.

- ! 어깨와 허리벨트가 장착된 전방을 향하는 차량 시트에 카시트를 확실히 고정시켜 주세요.
- ! 차량 안전벨트 길이를 조절하여 느슨하지 않도록 만들어 주세요.
- ! 헤드서포트 높이를 조절하여 차량 안전벨트가 아이의 목, 머리, 얼굴 높이에 맞도록 조절하세요.
- ! 차량 안전벨트가 꼬이지 않도록 주의하세요.

## 시트 커버 분리

- 1- 그림 (24) - (33)을 참고하여 시트 커버를 분리 하세요.
- 2- 시트 커버를 다시 설치하기 위해선, 위 방법을 반대로 하여 설치하세요.

## 관리 및 보수

30도 미만의 차가운 물에 시트 커버를 세탁하세요.

시트 커버에 다리미를 사용하지 마세요.

표백이나 드라이 클리닝을 하지 마세요.

원액의 세제, 가솔린, 또는 용해제를 사용하여 제품을 닦지 마세요.

절대로 강한 힘을 가해 시트 패드와 커버의 물기를 제거하지 마세요. 이로 인해 시트 패드와 커버에 주름이 생길 수 있습니다.

시트 패드와 커버는 반드시 그늘에서 말려주세요.

오랜 기간 동안 카시트를 사용하지 않을 경우 자동차에서 분리하여 보관해 주세요. 아이들이 손이 닿지 않는 서늘하고 시원한 곳에 제품을 보관해 주세요.

IM-001171B

nuna®

Find out more at [nunababy.com](http://nunababy.com)